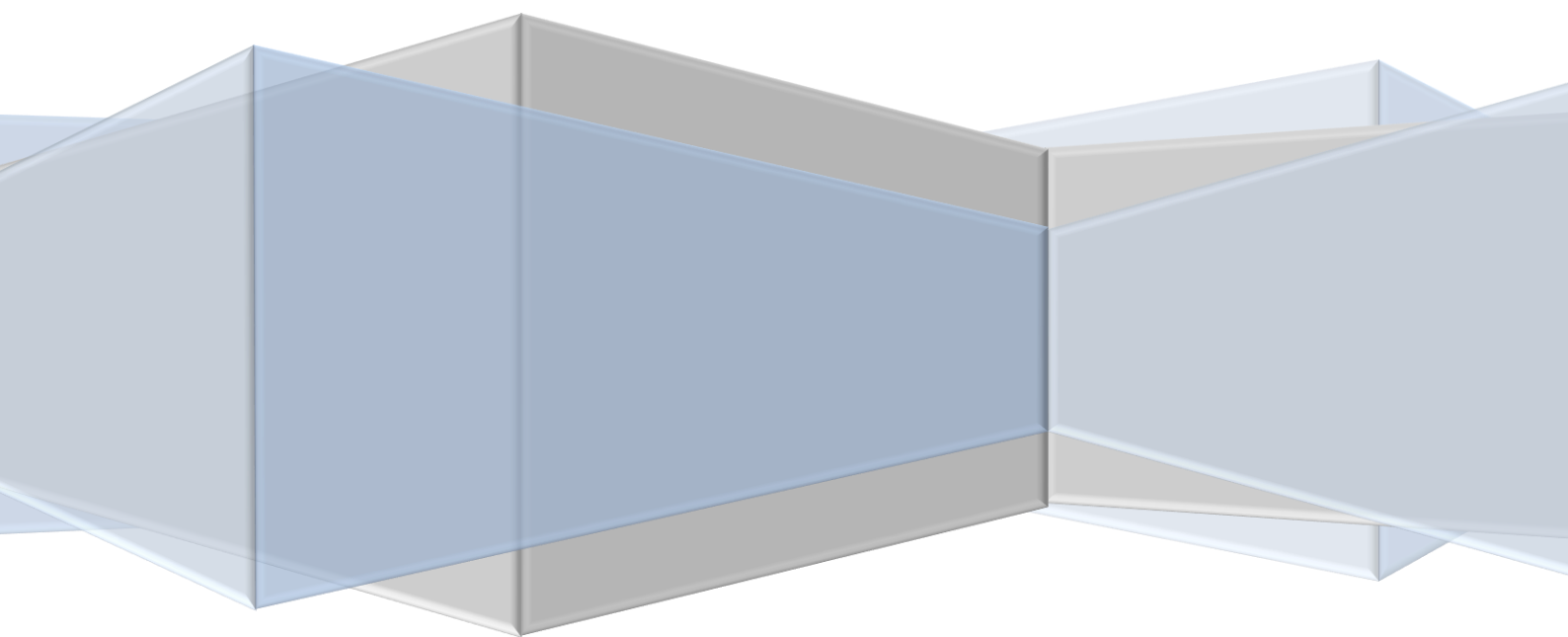


CATALOGO DE PRODUTOS (BRONZE)



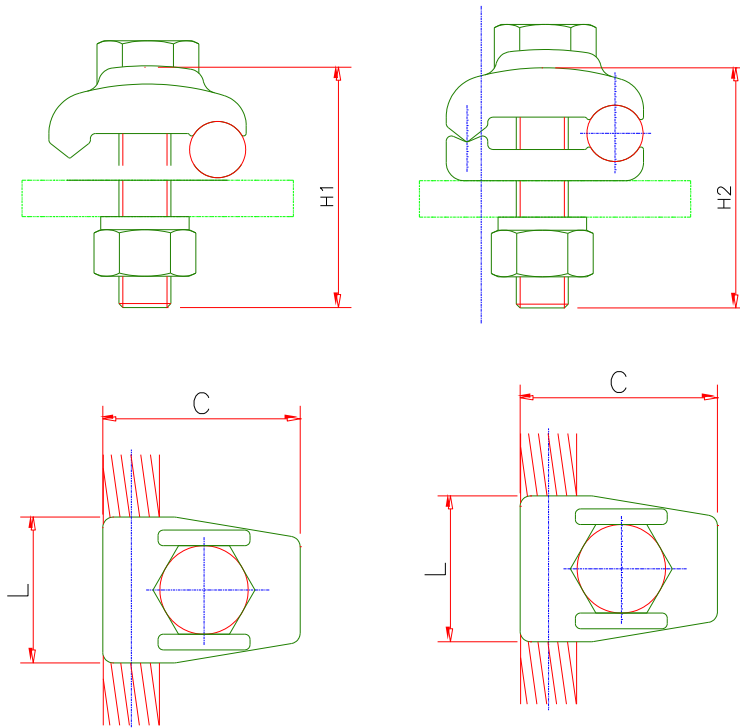
Sumário

2. CONECTORES DE ATERRAMENTO (BRONZE)	3
3. GRAMPOS DE ATERRAMENTO (BRONZE)	11
4. TERMINAIS DE ATERRAMENTO (BRONZE)	20
5. DERIVAÇÃO TIPO T (BRONZE)	27
6. CONECTORES BORNE (BRONZE)	36
7. CONECTOR EMENDA (BRONZE)	49
8. CONECTOR PARALELO (BRONZE)	61
9. CONECTOR SUPORTE (BRONZE)	64
10. TAMPÃO (BRONZE)	67
11. CONECTOR TERMINAL (BRONZE)	70

CONECTORES DE ATERRAMENTO

2. CONECTORES DE ATERRAMENTO (BRONZE)

JD-A-B - CONECTOR ATERRAMENTO BRONZE PARA DOIS CABOS PARALELOS

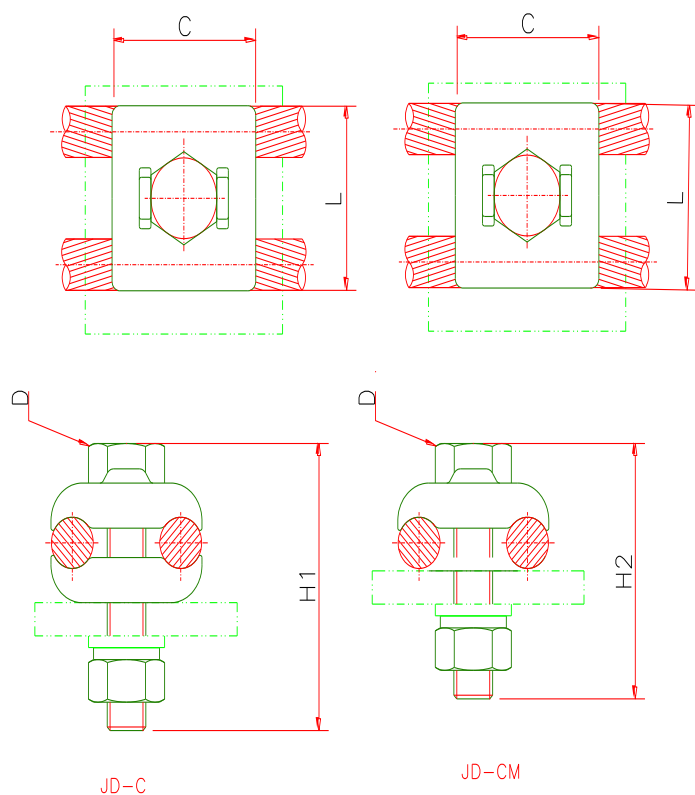


JD-A

JD-B

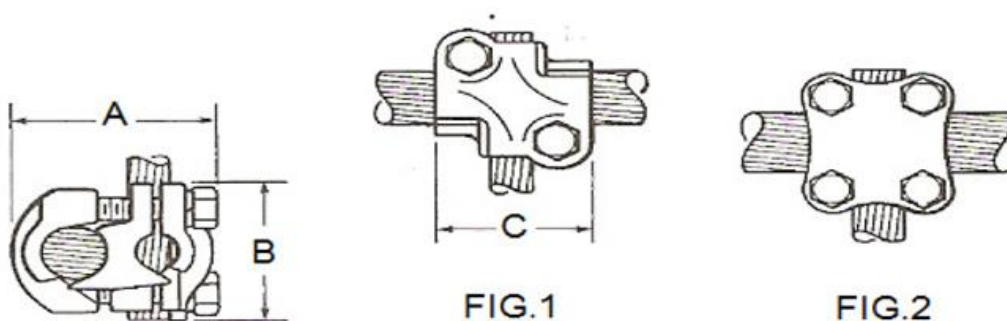
CODIGO		CONDUTORES		DIMENSÕES EM (MM)				
		AWG/MCM	MM2	L	H1	H2	C	D
JD-A01	JD-B01	8-4	10-25	25	38	50	30	M10
JD-A1	JD-B1	4-2/0	16-70	27	44	50	38	
JD-A2	JD-B2	2/0-250	70-120	36	52	60	49	M12
JD-A3	JD-B3	300-500	150-240	38	64	70	59	
JD-A4	JD-B4	550-750	300-400	44	79	80	68	M16
JD-A5	JD-B5	800-1000	400-500	44	84	90	78	

JD-C-M - CONECTOR ATERRAMENTO BRONZE PARA DOIS CABOS PARALELOS



CODIGO		CONDUTORES		DIMENSÕES EM (MM)				
		AWG/MCM	MM2	L	H1	H2	C	D
JD-C01	JD-CM01	8-4	10-25	35	36,5	36	32	M10
JD-C1	JD-CM1	4-2/0	16-70	44	36,5	49	38	
JD-C2	JD-CM2	2/0-250	70-120	57	51	57	41	M12
JD-C3	JD-CM3	300-500	150-240	71	57	71	49	
JD-C4	JD-CM4	550-750	300-400	92	67	84	57	M16
JD-C5	JD-CM5	800-1000	400-500	103	73	94	64	

JD-XA - CONECTOR MULTIDIRECIONAL EM BRONZE PARA CABO EM CRUZ



CÓDIGO	CONDUTORES				FIG	DIMENSÕES EM (MM)				
	TRONCO		DERIVAÇÃO			A	B	C	P	
	AWG-MCM	MM	AWG-MCM	MM						
JD-XA-1	6-2/0	4,6-10,6	6-2	4,6-7,4	1	47	39	39	M-10	
JD-XA-2	1-4/0	8,4-13,4				2	60	46		46
JD-XA-3			1-4/0	8,4-13,4			62	47		47
JD-XA-4			6-2	4,6-7,4			63	42		56
JD-XA-5	250-500	14,6-20,5	1-4/0	8,4-13,4			71	46		54
JD-XA-6			250-500	14,6-20,5	2		78	54		57
JD-XA-7	500-1000	20,5-29,2	6-2	4,6-7,4	1	76	43	72		
JD-XA-8			1-4/0	8,4-13,4		75	47	63		
JD-XA-9			250-500	14,6-20,5	2	81	54			
JD-XA-10			500-1000	20,5-29,2		96	67	67		

JD-U - GRAMPO ATERRAMENTO UNIVERSAL PARALELO EM BRONZE

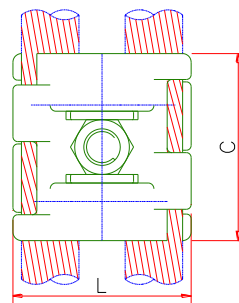
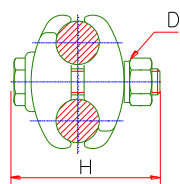


FIGURA 1

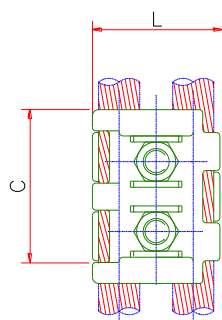


FIGURA 2

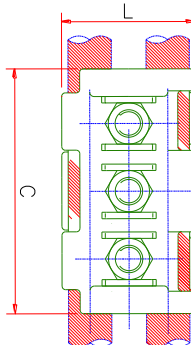
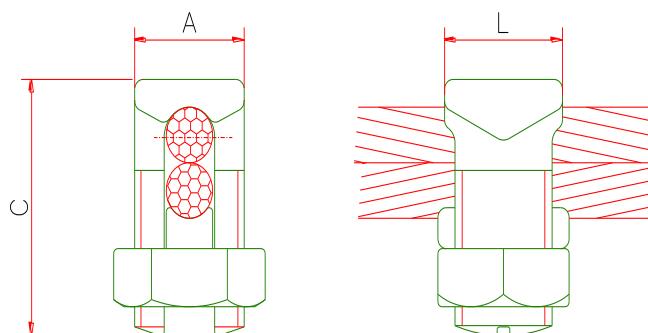


FIGURA 3

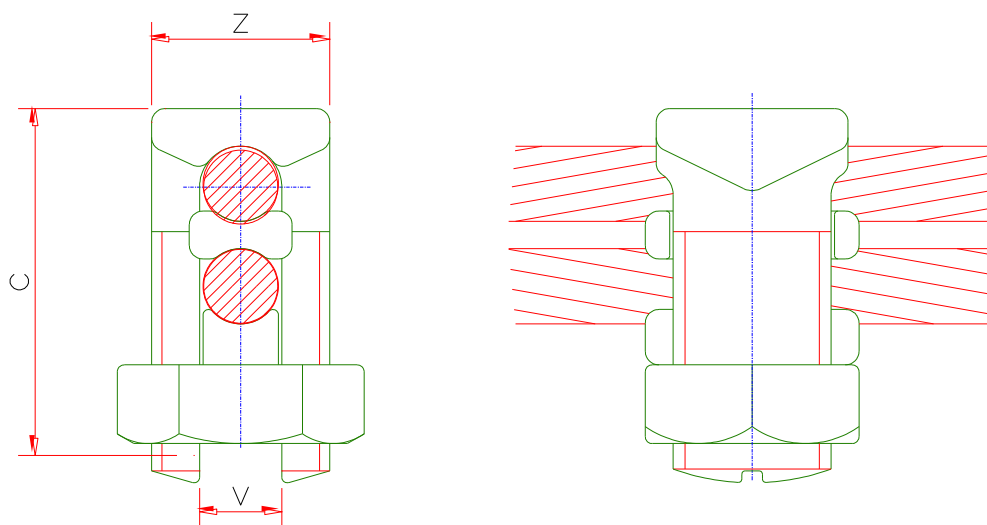
CODIGO	ACOMODAÇÃO TR/DR		FIGURA	DIMENSÕES EM (MM)			
	AWG/MCM	MM2		H	C	L	D
JD-U1	6-1/0	16-50	1	43	44	36	M10
JD-U3	4-4/0	16-95		46			
JD-3-2	4-4/0	25-95	2	49	54	44	
JD-U4	6-4/0	16-120		52			
JD-U4-2	2-300	35-150		55			
JD-U5-3	4/0-500	95-240	3	71	108	63	
JD-U6-3	300-800	150-400		84		78	
JD-U7-3	500-100	240-500		90		89	

JD-G CONECTOR ATERRAMENTO SPLIT BOLT SIMPLES DE BRONZE DE ALTA RESISTENCIA MECANICA



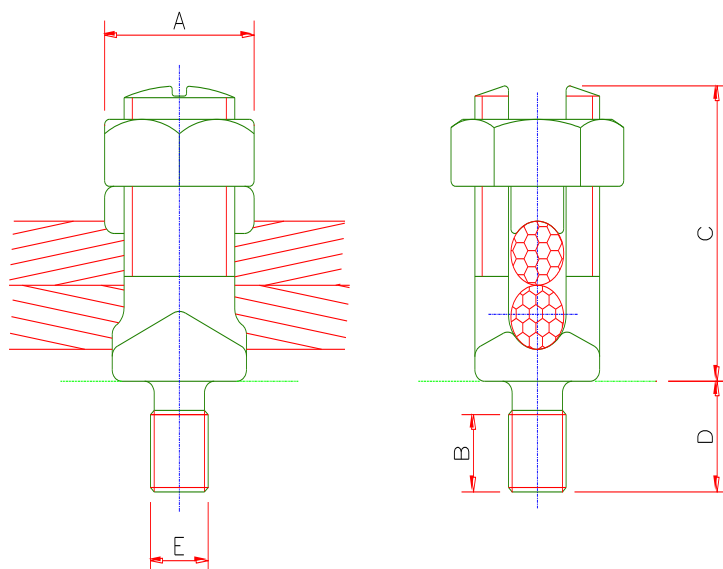
CODIGO	ACOMODAÇÃO				DIMENSÕES EM (MM)		
	PASSAGEM		DERIVAÇÃO		C	A	L
	AWG-MCM	MM2	AWG-MCM	MM2			
JD-G0	10-8	6-10	14-8	2,5-10	30	16	18
JD-G1	10-6	6-16	12-6	4-16	32	16	18
JD-G2	8-4	10-25	12-4	4-25	38	18	19
JD-G3	4-2	25-35	10-2	6-35	38	20	24
JD-G5	2-1/0	35-50	10-1/0	6-50	46	22	25
JD-G6	2-2/0	16-70	10-2/0	6-70	50	25	26
JD-G8	4-4/0	25-95	4-4/0	25-95	57	28	32
JD-G9	1/0-250	50-120	4-250	25-120	69	34	38
JD-G11	3/0-350	95-185	1/0-350	50-185	70	35	38
JD-G14	250-500	120-240	3/0-500	95-240	75	38	38
JD-G15	500-750	240-400	3/0-750	95-400	80	42	45
JD-G16	750-1000	400-500	250-1000	120-500	85	44	46

JD-GU - CONECTOR PARAFUSO FENDIDO COM SEPARADOR EM BRONZE ESTANHADO



CÓDIGO	CONDUTORES		DIMENSÕES EM (MM)		
	TRONCO/DERIVAÇÃO		Z	C	V
	AWG-MCM	MM			
JD-GU-0	12-6	4-16			
JD-GU1	8-4	10-16	14,5	27	5,4
JD-GU3	6-2	16-35	19	35	7,5
JD-GU5	4-1/0	25-50	21,5	43	10,5
JD-GU6	2-2/0	35-70	22,7	46	11
JD-GU8	1-4/0	35-95	28,8	50	14
JD-GU9	1-250	35-120	29	55	15,5
JD-GU11	1/0-350	50-185	32	61	17,5
JD-GU14	2/0-500	70-240	36	75	21

JD-H - CONECTOR ATERRAMENTO SPLIT BOLT SIMPLES DE BRONZE DE ALTA RESISTENCIA MECANICA

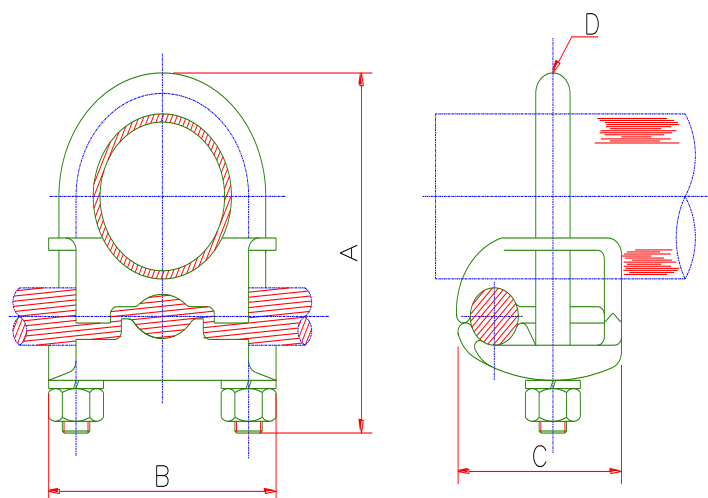


CODIGO	ACOMODAÇÃO				DIMENSÕES EM (MM)				
	PASSAGEM		DERIVAÇÃO		C	A	D	E	B
	AWG-MCM	MM2	AWG-MCM	MM2					
JD-H-1	8-4	10-16	8-4	10-16	29	18	16	5/16	10
JD-H-2	10-4	6-25	10-4	6-25	32	20	16	3/8	12
JD-H-3	8-2	10-35	8-2	10-35	35	25	25	3/8	12
JD-H-5	2-1/0	35-50	10-1/0	6-50	42	28	25	1/2	15
JD-H-6	2-2/0	35-70	6-2/0	16-70	47	30	25	1/2	14
JD-H-8	1-4/0	35-95	8-4/0	10-95	58	35	25	5/8	19
JD-H-11	1-350	35-185	-	-	73	40	25	5/8	19
JD-H-14	3/0-500	95-240	-	-	83	42	30	3/4	25
JD-H-19	350-750	185-400	-	-	101	48	47	7/8	29
JD-H-20	500-1000	240-500	-	-	114	65	50	1	43

GRAMPOS DE ATERRAMENTO

3. GRAMPOS DE ATERRAMENTO (BRONZE)

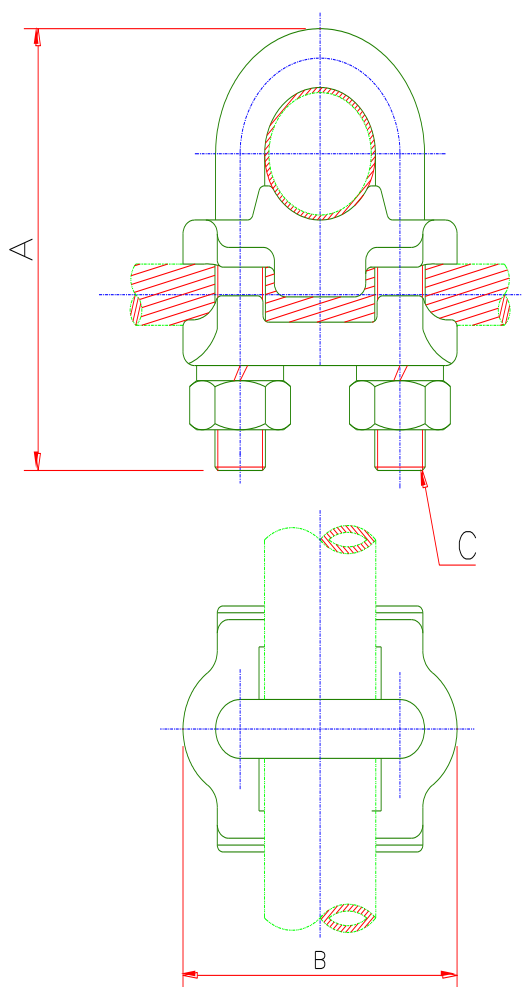
JD-D - GRAMPO DE ATERRAMENTO EM BRONZE



CODIGO	CONDUTORES						DIMENSÕES EM (MM)			
	HASTE		TUBOS		CABOS		A	B	C	D
	POL	MM	POL	MM	AWG-MCM	MM				
JD-D-00					8-4	3,7-5,8	63	47	33	M-10
JD-D-0	1/2	12,7	1/4	13,7	4-2/0	5,8-10,6			40	
JD-D-1					2/0-250	10,6-14,6			46	
JD-D-2					8-4	3,7-5,8		54	33	
JD-D-3					4-2/0	5,8-14,6	71	52	40	M-10
JD-D-4	5/8-3/4	16-19	3/8	19,1	2/0-250	14,6-14,6	74		46	
JD-D-44					300-500	16-20	85	75	57	M-12
JD-D-49					500-750	20-25	87	62	65	
JD-D-5					8-4	3,7-5,8	68	60	33	
JD-D-6					4-2/0	5,8-10,6	76	60	40	M-10
JD-D-61	7/8-1	22-25	1/2-3/4	21-26	2/0-250	14,6-14,6			64	
JD-D-64					300-500	16-20	93	67	52	M-12
JD-D-69					500-750	20-25			70	
JD-D-7A					8-4	3,7-5,8	71	64	35	
JD-D-7					4-2/0	5,8-10,6	82	67	40	M-10
JD-D-8	-	-	1	33,4	2/0-250	14,6-14,6	92		67	
JD-D-84					300-500	16-20	105	83	60	M-12
JD-D-89					500-750	20-25	114	76	65	
JD-D-9A					8-4	3,7-5,8		76	33	
JD-D-9					4-2/0	5,8-10,6	89	76	40	M-10
JD-D-10	-	-	1.1/4	42,2	2/0-250	14,6-14,6			76	
JD-D-104					300-500	16-20	106	86	60	M-12
JD-D-109					500-750	20-25	118	95	70	
JD-D-11A					8-4	3,7-5,8	93	82	33	
JD-D-11					4-2/0	5,8-10,6	101	82	40	M-10
JD-D-12	-	-	1.1/2	48,3	2/0-250	14,6-14,6				
JD-D-124					300-500	16-20	117	67	60	M-12
JD-D-129					500-750	20-25	132	101	70	
JD-D-13A					8-4	3,7-5,8	104	94	33	
JD-D-13	-	-	2	60,3	4-2/0	5,8-10,6	106	94	40	M-10
JD-D-14					2/0-250	14,6-14,6	113		95	

JD-D-144					300-500	16-20	125	100	56	M-12
JD-D-149					500-750	20-25	138	113	70	
JD-D-15A					8-4	3,7-5,8	119	113	37	M-10
JD-D-15					4-2/0	5,8-10,6	123	111	43	
JD-D-16	-	-	2.1/2	73	2/0-250	14,6-14,6	127	108	43	M-12
JD-D-164					300-500	16-20	143	116	60	
JD-D-169					500-750	20-25	152	125	70	M-10
JD-D-17A					8-4	3,7-5,8	134	122	33	
JD-D-17					4-2/0	5,8-10,6	138	128	30	M-10
JD-D-18	-	-	3	88,9	2/0-250	14,6-14,6	141	132	46	
JD-D-184					300-500	16-20	160	132	60	M-12
JD-D-189					500-750	20-25	173	141	70	M-16
JD-D-19A					8-4	3,7-5,8	157	135	33	M-10
JD-D-19					4-2/0	5,8-10,6	154	138	38	
JD-D-20	-	-	3.1/2	101,6	2/0-250	14,6-14,6	157	136	46	M-12
JD-D-204					300-500	16-20	170	144	60	
JD-D-209					500-750	20-25	192	154	70	M-16
JD-D-21A					8-4	3,7-5,8	159	147	33	M-10
JD-D-21					4-2/0	5,8-10,6	164	147	39	
JD-D-22	-	-	4	114,3	2/0-250	14,6-14,6	166	151	46	M-12
JD-D-224					300-500	16-20	176	157	60	
JD-D-229					500-750	20-25	201	166	70	M-16
JD-D-23A					8-4	3,7-5,8	196	174	33	M-10
JD-D-23					4-2/0	5,8-10,6			39	
JD-D-24	-	-	5	141,3	2/0-250	14,6-14,6	184	174	46	M-12
JD-D-244					300-500	16-20			60	
JD-D-249					500-750	20-25	219	184	70	M-16

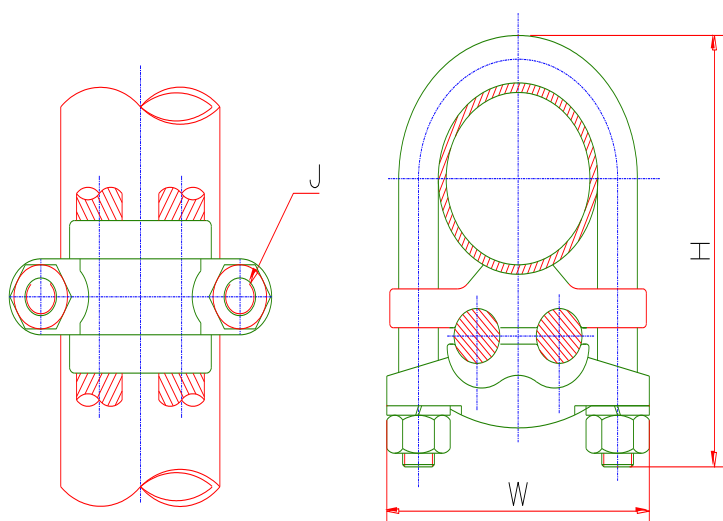
JD-J - GRAMPO DE ATERRAMENTO BRONZE PARA CABOS PARALELOS A TUBO



CODIGO	CONDUTORES						DIMENSÕES EM (MM)		
	HASTE		TUBOS		CABOS				
	POL.	MM	POL.	MM	AWG-MCM	MM	A	B	C
JD-J-0	1/2	12,7	1/4	13,7	8-4	3,7-5,8	63	47	M-10
JD-J-1					4-2/0	5,1-10,6	63	47	
JD-J-01					2/0-250	10,6-14,6	63	47	
JD-J-2	5/8-3/4	16-19	3/8	17,1	8-4	3,7-5,8	63	52	M-10
JD-J-3					4-2/0	5,1-10,6	70	52	
JD-J-4					2/0-250	10,6-14,6	76	52	
JD-J-5					300-500	16-20	90	62	M-12
JD-J-6					500-750	20-25	91	76	
JD-J-7					7/8-1	22-25	3/4	26,6	
JD-J-8	4-2/0	5,8-10,6	76	60					
JD-J-9	2/0-250	10,6-14,6	76	60					
JD-J-10	300-500	16-20	93	70					M-12
JD-J-11	500-750	20-25	93	70					
JD-J-12	-	-	1	33,4	8-4	3,7-5,8	76	66	M-10
JD-J-13					4-2/0	5,1-10,6	84	66	
JD-J-14					2/0-250	10,6-14,6	84	66	
JD-J-15					300-500	16-20	112	76	M-12
JD-J-16					500-750	20-25	112	76	

JD-J-17					8-4	3,7-5,8	92	76	
JD-J-18					4-2/0	5,1-10,6	92	76	M-10
JD-J-19	-	-	1.1/4	42,1	2/0-250	10,6-14,6	95	76	
JD-J-20					300-500	16-20	106	86	M-12
JD-J-21					500-750	20-25	127	96	M-16
JD-J-22					8-4	3,7-5,8	94	82	
JD-J-23					4-2/0	5,1-10,6	101	82	M-10
JD-J-24	-	-	1.1/2	48,2	2/0-250	10,6-14,6	110	82	
JD-J-25					300-500	16-20	117	82	M-12
JD-J-26					500-750	20-25	132	101	M-16
JD-J-27					8-4	3,7-5,8	110	93	
JD-J-28					4-2/0	5,1-10,6	114	93	M-10
JD-J-29	-	-	2	60,3	2/0-250	10,6-14,6	119	93	
JD-J-30					300-500	16-20	137	103	M-12
JD-J-31					500-750	20-25	138	112	M-16
JD-J-32					8-4	3,7-5,8	127	106	
JD-J-33					4-2/0	5,1-10,6	127	106	M-10
JD-J-34	-	-	2.1/2	73,3	2/0-250	10,6-14,6	127	106	
JD-J-35					250-500	16-20	143	115	M-12
JD-J-36					500-750	20-25	152	125	M-16
JD-J-37					8-4	3,7-5,8	141	122	
JD-J-38					4-2/0	5,1-10,6	141	122	M-10
JD-J-39	-	-	3	88,9	2/0-250	10,6-14,6	150	122	
JD-J-40					300-500	16-20	160	132	M-12
JD-J-41					500-750	20-25	173	141	M-16
JD-J-42					8-4	3,7-5,8	157	135	
JD-J-43					4-2/0	5,1-10,6	157	135	M-10
JD-J-44	-	-	3.1/2	101,6	2/0-250	10,6-14,6	162	135	
JD-J-45					300-500	10,6-14,6	170	144	M-12
JD-J-46					500-750	20-25	192	154	M-16
JD-J-47					8-4	3,7-5,8	162	147	
JD-J-48					4-2/0	5,1-10,6	164	147	M-10
JD-J-49	-	-	4	114,3	2/0-250	10,6-14,6	170	147	
JD-J-50					300-500	10,6-14,6	175	157	M-12
JD-J-51					500-750	20-25	201	166	M-16

JD-DG - GRAMPO DE ATERRAMENTO BRONZE PARA CABOS PARALELOS



CODIGO	TUBO IPS		CONDUTORES		DIMENSÕES EM (MM)		
	POL	MM	AWG-MCM	MM2	H	J	W
JD-DG-1	1	33,4	8-4	10-25	86	M-10	66
JD-DG-2			4-2/0	16-70			
JD-DG-3			2/0-250	70-120			
JD-DG-4	1.1/4	42,2	8-4	10-25	89	M-10	76
JD-DG-5			4-2/0	16-70			
JD-DG-6			2/0-250	70-120			
JD-DG-7	1.1/2	48,2	8-4	10-25	102	M-12	82
JD-DG-8			4-2/0	16-70			
JD-DG-9			2/0-250	70-120			
JD-DG-10	2	60,3	300-500	150-240	117	M-12	92
JD-DG-11			8-4	10-25			
JD-DG-12			4-2/0	16-70			
JD-DG-13	2.1/2	73	2/0-250	70-120	127	M-10	107
JD-DG-14			300-500	150-240			
JD-DG-15			8-4	10-25			
JD-DG-16	3	88,9	4-2/0	16-70	143	M-10	123
JD-DG-17			2/0-250	70-120			
JD-DG-18			300-500	150-240			
JD-DG-19	3.1/2	101,6	550-750	300-400	162	M-12	133
JD-DG-20			8-4	10-25			
JD-DG-21			4-2/0	16-70			
JD-DG-22	4	114,6	2/0-250	70-120	174	M-12	146
JD-DG-23			300-500	150-240			
JD-DG-24			550-750	300-400			
JD-DG-25	4	114,6	8-4	10-25	162	M-10	149
JD-DG-26			4-2/0	16-70			
JD-DG-27			2/0-250	70-120			
JD-DG-28	4	114,6	300-500	150-240	175	M-12	158
JD-DG-29			550-750	300-400			
JD-DG-30			8-4	10-25			
JD-DG-31	4	114,6	4-2/0	16-70	175	M-12	158
JD-DG-32			2/0-250	70-120			
JD-DG-33			300-500	150-240			

<http://www.jdemitoeletrica.com.br>

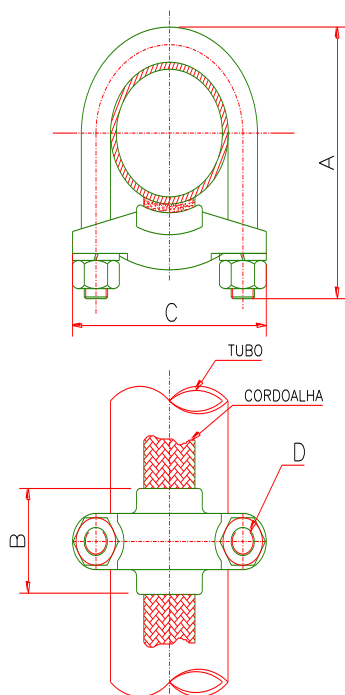
(11)3459-4744

(11)3459-4749



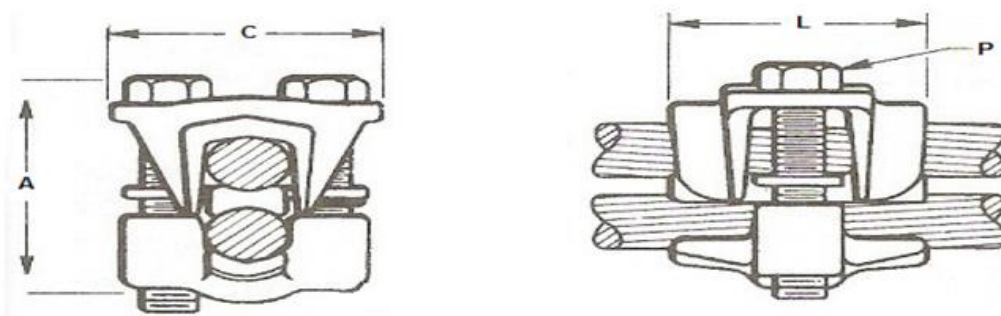
JD-DG-34			550-750	300-400	180	M-16	168
JD-DG-35	5	141,3	8-4	10-25	188	M-12	174
JD-DG-36			4-2/0	16-70			
JD-DG-37			2/0-250	70-120		M-16	184
JD-DG-38			300-500	150-240	219		

JD-I - GRAMPO DE ATERRAMENTO BRONZE TUBO A CORDOALHA



CODIGO	TUBOS IPS (EXTERNO)		DIMENSÕES EM (MM)			
	POL.	MM	A	B	C	D
JD-I-15	1/2	21,3	80	29	61	M-10
JD-I-25	3/4	26,6	82	31	63	
JD-I-29	1	33,4	84	33	66	
JD-I-30	1.1/4	42,1	89	35	76	
JD-I-31	1.1/2	48,2	93		82	
JD-I-31-2	1.1/2		93	38	83	
JD-I-41	2	60,3	102	35	93	
JD-I-41-2	2		108	38	103	
JD-I-41-3	2		108	44		
JD-I-525	2.1/2	73	118	47	112	
JD-I-525-2	2.1/2		118		132	
JD-I-626	3	88,9	142	51	132	
JD-I-626-2	3		160			
JD-I-626-3	3		160		139	
JD-I-627	3.1/2	101,6	152	60	144	M-12
JD-I-627-2	3.1/2		147			
JD-I-627-3	3.1/2					
JD-I-627-4	3.1/2					
JD-I-628	4	114,3	163	51	157	
JD-I-628-2	4			63		
JD-I-628-3	4					
JD-I-628-4	4					
JD-I-628-5	4					

JD-SV - CONECTOR ATERRAMENTO DUPLO EM BRONZE PARA CABOS.

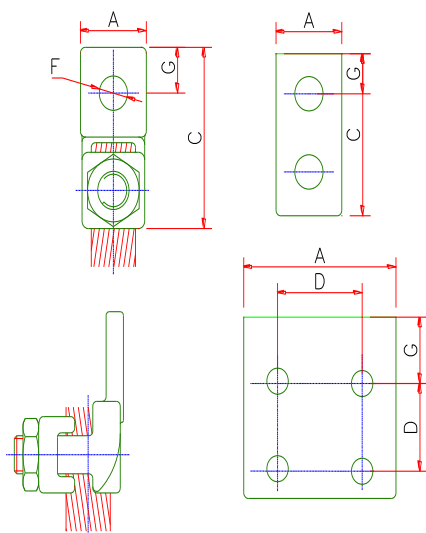


CÓDIGO	CONDUTORES				DIMENSÕES EM (MM)			
	TRONCO		DERIVAÇÃO		A	C	L	P
	AWG-MCM	Ø MM	AWG-MCM	Ø MM				
JD-SV-70	2-2/0	7,4-10,6	8-2/0	3,7-10,6	51	45	32	M-10
JD-SV-95	1/0-4/0	9,4-13,4	8-4/0	3,7-13,4	60	48	32	
JD-SV-185	250-350	14,6-17,2	4-350	5,8-17,2	76	57	41	
JD-SV-240	400-500	18,4-20,5	4-500	5,8-20,5	85	62	47	M-12
JD-SV-400	400-800	18,4-26,1	1/0-800	9,4-26,1	101	70	65	
JD-SV-500	500-1000	20,5-29,2	1/0-1000	9,4-29,2	114	71	65	

TERMINAIS DE ATERRAMENTO

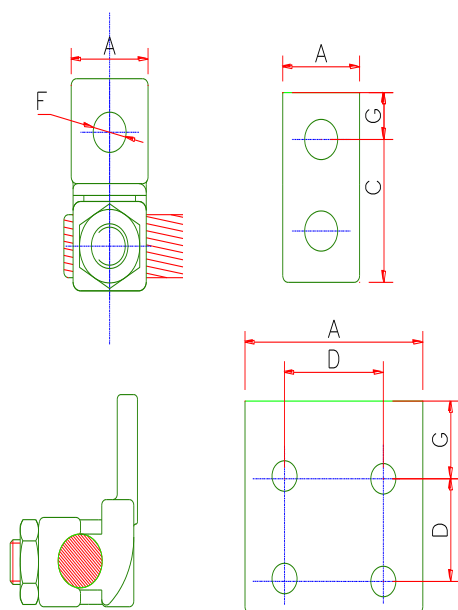
4. TERMINAIS DE ATERRAMENTO (BRONZE)

JD-E - CONECTOR TERMINAL RETO DE PRESSÃO BRONZE CABO-BARRA



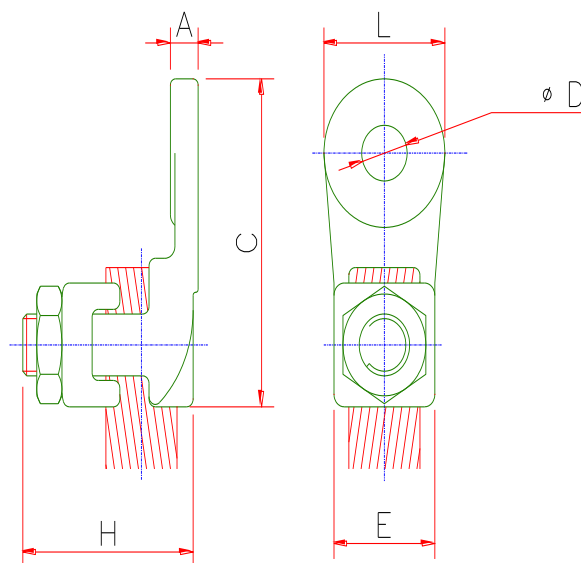
CODIGO	CONDUTORES				FURO S	DIMENSÕES EM (MM)					
	AWG-MCM		MM			A	C	D	F	G	
	MIN	MAX	MIN	MAX							
JD-E-10	14	8	1,6	3,7	1	14	32	-	5,5	8	
JD-E-10-2	SOL				2		48	16			
JD-E-16	6 SOL	4	4,1	5,8	1	15	34	-	7,1		
JD-E-16-2					2		50	16			
JD-E-35	4	2	5,8	7,4	1	16	37	-	8,7	9	
JD-E-35-2					2		58	22			
JD-E-35-2-E					2/0		10,6	25			11,1
JD-E-70	1/0	2/0	9,4	10,6	1	19	46	-	10,3	10,5	
JD-E-70-2					2		71	25			
JD-E-95	3/0	4/0	11,9	13,4	1	25	52	-	11,1	11	
JD-E-95-2N					2		103	44,5			
JD-E-185	250	350	14,6	17,2	1	28	65	-	11,1	16	
JD-E-185-2N					2		110	44,5			
JD-E-240	400	500	18,4	20,5	1	33	77,5	-	14,3	20	
JD-E-240-2N					2		114	44,5			
JD-E-240-4N					4		76				
JD-E-400					1		82	-			20
JD-E-400-2N	600	800	22,6	26,1	2	40	118	44,5	14,3	16	
JD-E-400-4N					4						76
JD-E-500					1						100
JD-E-500-2N	850	1000	26,8	29,2	2	48	127	44,5	14,3	16	
JD-E-500-4N					4						76
JD-E-625					1						113
JD-E-625-2N	1000	1500	29,2	36,9	2	54	135	44,5	14,3	16	
JD-E-625-4N					4						76
JD-E-1000					1						127
JD-E-1000-2N	1500	2000	36,9	41,1	2	63	143	44,5	14,3	16	
JD-E-1000-4N					4						76

JD-Q - TERMINAL DE PRESSÃO BRONZE PARA CABO PASSANTE.



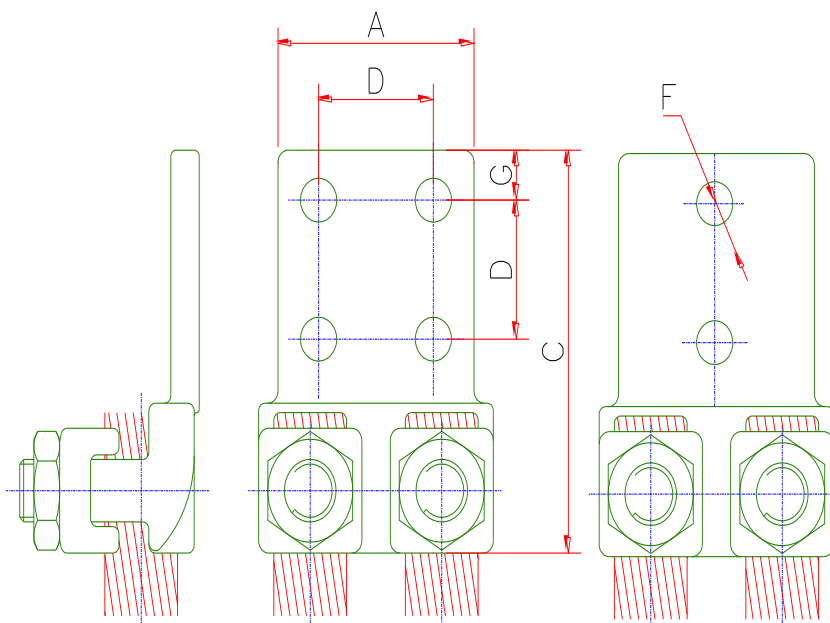
CODIGO	CONDUTORES				FURO S	DIMENSÕES EM (MM)				
	AWG-MCM		MM			A	C	D	F	G
	MIN	MAX	MIN	MAX						
JD-Q-10	14	8	1,6	3,7	1	14	32	-	5,5	8
JD-Q-10-2	SOL				2		48	16		
JD-Q-16	6 SOL	4	4,1	5,8	1	15	34	-	7,1	9
JD-Q-16-2					2					
JD-QE-35	4	2	5,8	7,4	1	16	37	-	8,7	9,5
JD-Q-35-2					2					
JD-Q-35-2-E		2/0		10,6	2	20	76	25	11,1	
JD-QE-70	1/0	2/0	9,4	10,6	1	19	46	-	10,3	10,5
JD-QE-70-2					2					
JD-Q-95	3/0	4/0	11,9	13,4	1	25	52	-	11	16
JD-Q-95-2N					2					
JD-Q-185	250	350	14,6	17,2	1	28	65	-	14,3	20
JD-Q-185-2N					2					
JD-Q-240	400	500	18,4	20,5	1	33	77,5	-	16	20
JD-Q-240-2N					2					
JD-Q-240-4N					4	76				
JD-Q-400	600	800	22,6	26,1	1	40	82	-	16	20
JD-Q-400-2N					2					
JD-Q-400-4N					4	76				
JD-Q-500	850	1000	26,8	29,2	1	48	100	-	17,5	25
JD-Q-500-2N					2					
JD-Q-500-4N					4	76				
JD-Q-625	1000	1500	29,2	36,9	1	54	113	-	20,6	27
JD-Q-625-2N					2					
JD-Q-625-4N					4	76				
JD-Q-1000	1500	2000	36,9	41,1	1	63	127	-	20,6	30
JD-Q-1000-2N					2					
JD-Q-1000-4N					4	76				

CONECTOR TERMINAL DE PRESSÃO REFORÇADO EM BRONZE CABO-BARRA



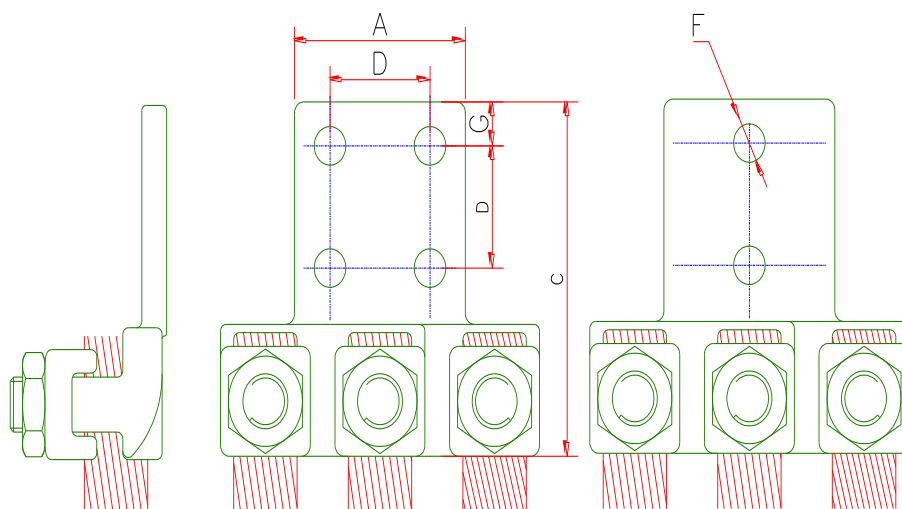
CÓDIGO	CONDUTORES		DIMENSÕES EM (MM)					
	AWG-MCM	MM2	C	H	L	E	A	D
ADQ-16	6-4	10-16	48	19	25	16	5,5	11,1
ADQ-35	4-1	25-35	55	25		19		
ADQ-70	1/0-2/0	50-70	63	30	32	22	6	14,2
ADQ-120	3/0-4/0	70-120	67	33		27		
ADQ-185	250-350	120-185	76	52	38	33	8	17,4
ADQ-240	400-500	185-240	92	49	48	36		20,6
ADQ-400	600-800	300-400	106	59	54	44	9,5	26,9
ADQ-500	850-1000	400-500	119	63	63	48	13	30,1
ADQ-800	1000-1500	500-800	127	73		55	14	
ADQ-1000	1600-2000	800-1000	143	81		70	60	

JD-T2 - CONECTOR TERMINAL DE PRESSÃO BRONZE CABO-BARRA PARA DOIS CONDUTORES



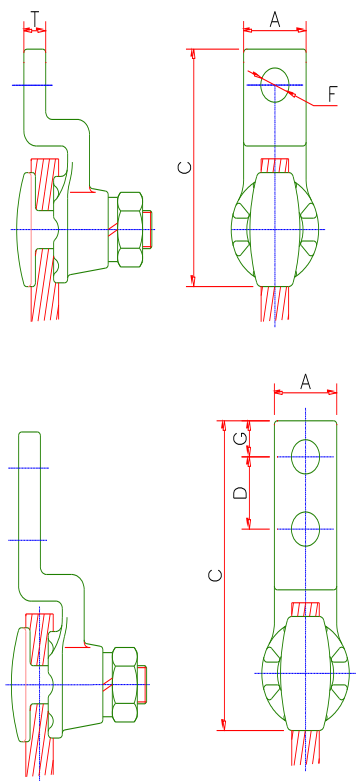
CODIGO	CONDUTORES				FURO S	DIMENSÕES EM (MM)				
	AWG-MCM		MM			A	C	D	F	G
	MIN	MAX	MIN	MAX						
JD-T2-10-2	14	8	1,6	3,7	2	32	58	22	8,7	9
JD-T2-10-4	SOL				4	40				
JD-T2-16-2	6	4	4,1	5,1	2	32				
JD-T2-16-4	SOL				4	40				
JD-T2-70-2	1/0	2/0	9,4	10,6	2	41	75	25	11,1	11
JD-T2- 70-2N					4	48	104	44,5	14,3	16
JD-T2-70-4					4	76	75	25	11,1	11
JD-T2-95-2N	3/0	4/0	11,9	13,4	2	76	104	44,5	14,3	16
JD-T2-95-4N					4					
JD-T2-185-2N	250	350	14,6	17,2	2	76	114	44,5	14,3	16
JD-T2-185-4N					4					
JD-T2-240-2N	400	500	18,4	20,5	2	76	120	44,5	14,3	16
JD-T2-240-4N					4					
JD-T2-400-2N	600	800	22,6	26,1	2	76	120	44,5	14,3	16
JD-T2-400-4N					4					
JD-T2-500-2N	850	1000	26,6	29,2	2	76	120	44,5	14,3	16
JD-T2-500-4N					4					
JD-T2-750-4N	1000	1500	29,2	36,9	4	89	140			
JD-T2-1000-4N	1500	2000	36,9	41,4	4	10	149			

JD-T3 - CONECTOR TERMINAL DE PRESSÃO BRONZE CABO-BARRA PARA TRÊS CONDUTORES



CODIGO	CONDUTORES				FURO S	DIMENSÕES EM (MM)				
	AWG-MCM		MM			A	C	D	F	G
	MIN	MAX	MIN	MAX						
JD-T3-10-2	14	8	1,6	3,7	2	32	58	22	8,7	9
JD-T3-10-4	SOL				4	40				
JD-T3-16-2	6	4	4,1	5,1	2	32	80	25	11,1	11
JD-T3-16-4	SOL				4	40				
JD-T3-70-2	1/0	2/0	9,4	10,6	2	41	80	25	11,1	11
JD-T3-70-2N					4	48	104	44,5	14,3	16
JD-T3-70-4					2	48	80	25	11,1	11
JD-T3-95-2N	3/0	4/0	11,9	13,4	2	76	106	44,5	14,3	16
JD-T3-95-4N					4	76				
JD-T3-185-2N	250	350	14,6	17,2	2	60	111	44,5	14,3	16
JD-T3-185-4N					4	76				
JD-T3-240-2N	400	500	18,4	20,5	2	63	119	44,5	14,3	16
JD-T3-240-4N					4	63				
JD-T3-400-2N	600	800	22,6	26,1	2	76	120	44,5	14,3	16
JD-T3-400-4N					4	76				
JD-T3-500-2N	850	1000	26,6	29,2	2	83	132	44,5	14,3	16
JD-T3-500-4N					4	83				
JD-T3-750-4N	1000	1500	29,2	36,9	2	89	140	44,5	14,3	16
JD-T3-1000-4N	1500	2000	36,9	41,4	4	102	149			

JD-AE - CONECTOR TERMINAL DE PRESSÃO BRONZE CABO-BARRA



CODIGO	CONDUTORES				FURO S	DIMENSÕES EM (MM)						
	AWG-MCM		Ø MM			A	C	D	F	G	T	
	MIN	MAX	MIN	MAX								
JD-AE-44	8	2	3,2	7,4	1	20	63	-	11	10	6	
JD-AE-44-2					83		19	8,7				
JD-AE-55	2	1/0	7,4	9,4	1	22	68	-	11	12,7		
JD-AE-55-2					87		22,5	8,7	10			
JD-AE-77	1/0	4/0	9,4	13,4	1	27	77	-	11	13,5		
JD-AE-77-2					105		25	11	10			
JD-AE-77-2N					130		44,5	14	16			
JD-AE-50	250	500	14,6	20,5	1	35	102	-	14	16	10	
JD-AE-50-2N					145		44,5					
JD-AE-80	500	800	20,5	26,1	1	42	119	-	17,5	18		
JD-AE-80-2N					156		44,5	14	16			
JD-AE-10	750	1000	25,3	29,2	1	48	132	-	17,5	21,5		12
JD-AE-10-2N					165		44,5	14	16			

CONNECTORES DERIVAÇÃO TIPO T

5. DERIVAÇÃO TIPO T (BRONZE)

JD-TN CONECTOR DERIVAÇÃO T EM BRONZE CABO-CABO

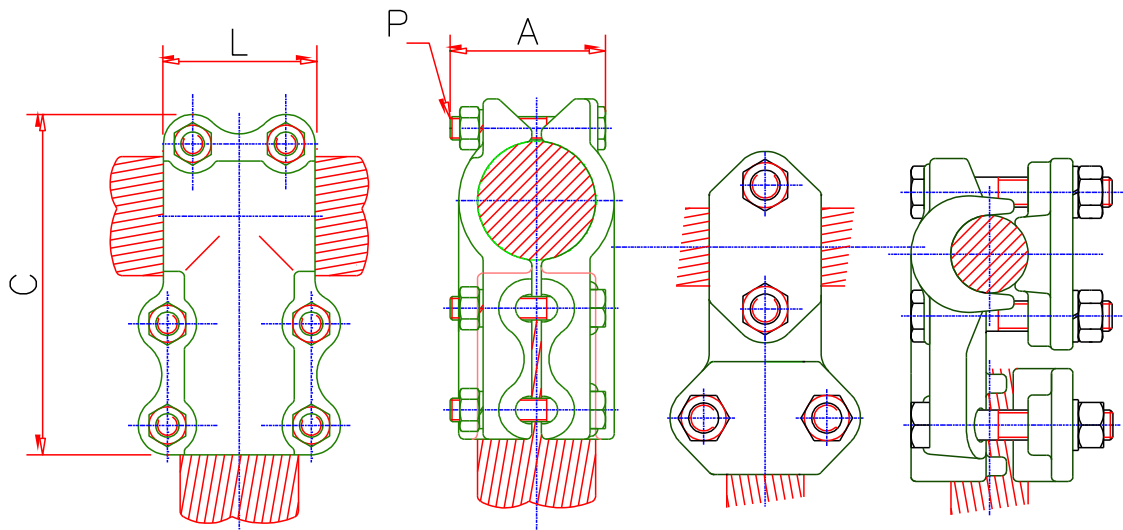


FIGURA 2

FIGURA 1

CÓDIGO	CONDUTORES				FIG.	DIMENSÕES EM (MM)				
	TRONCO		DERIVAÇÃO			A	C	L	P	R
	AWG-MCM	MM	AWG-MCM	MM						
TN-44	4	5,89	4	5,89	1	76	35	M-10	43	
TN-24	2	7,41	4	5,89						
TN-22	2	7,41	2	7,41						
TN-42	4	5,89	2	7,41						
TN-104	1/0	9,47	4	5,89						
TN-102			2	7,41						
TN-1010	1/0	9,47								
TN-204	2/0	10,6	4	5,89						
TN-202			2	7,41						
TN-2010			1/0	9,47						
TN-2020			2/0	10,6						
TN-302	3/0	12,7	2	7,41						
TN-3010			1/0	9,47						
TN-3020			2/0	10,6						
TN-3030			3/0	12,7						
TN-402	4/0	13,4	2	7,41		2	89	51		48
TN-4010			1/0	9,47		1	79	35		43
TN-4020			2/0	10,6			81			44
TN-4030			3/0	12,7			90	51		46
TN-4040	4/0	13,4							48	
TN-252	250	14,6	2	7,41	1	81	35		44	
TN-2510			1/0	9,47						
TN-2520			2/0	10,6						

<http://www.jdemitoeletrica.com.br>

(11)3459-4744

(11)3459-4749

TN-2530			3/0	12,7						48	
TN-2540			4/0	13,4	2		90	51		49	
TN-2525			250	14,6						49	
TN-3010	300	16	1/0	9,47	1		84	35		44	
TN-3020				2/0	10,6						46
TN-3030				3/0	12,7						48
TN-3040				4/0	13,4	2		94	51		49
TN-3025				250	14,6						49
TN-300300				300	16						52
TN-3510	350	17,2	1/0	9,47	1		87	35		44	
TN-3520				2/0	10,6						46
TN-3530				3/0	12,7						49
TN-3540				4/0	13,4	2		95	51		49
TN-3525				250	14,6						52
TN-3530				300	16						52
TN-3535		350	17,2						52		
TN-4010	400	18,4	1/0	9,47	1		86	35		44	
TN-4020				2/0	10,6						46
TN-4030				3/0	12,7						47
TN-4040				4/0	13,4	2		95	51		49
TN-4025				250	14,6						52
TN-4030				300	16						52
TN-4035		350	17,2						55		
TN-400400		400	18,4			97			54		
TN-5020	500	20,5	2/0	10,6	1	43	87	35		46	
TN-5030				3/0	12,7						47
TN-5040				4/0	13,4						49
TN-5025				250	14,6	2		97	51		52
TN-5030				300	16						52
TN-5035				350	17,2						55
TN-5040		400	18,4			98			54		
TN-5050		500	20,5						55		
TN-6020	600	22,6	2/0	10,6	1		92	35		46	
TN-6030				3/0	12,7						47
TN-6040				4/0	13,4	2	44	100	51	M-10	49
TN-6025				250	14,6		44				52
TN-6030				300	16		44				55
TN-6035				350	17,2		44	101			54
TN-6040		400	18,4		44				55		
TN-6050		500	20,5		46	103			60		
TN-6060		600	22,6		46	92	35		60		
TN-7520	750	25,3	2/0	10,6	1		49			46	
TN-7530				3/0	12,7			49			47
TN-7540				4/0	13,4	2		49	101		49
TN-7525				250	14,6			49			52
TN-7530				300	16			49	51		55
TN-7535				350	17,2			49			54
TN-7540		400	18,4			49	103		55		
TN-7550		500	20,5			49			60		
TN-7560		600	22,6			49	105		60		
TN-7575		750	25,3			51	93	35	60		
TN-8020	800	26,1	2/0	10,6	1		49			46	
TN-8030				3/0	12,7			49			47
TN-8040				4/0	13,4	2		49	103	51	49
TN-8025				250	14,6			49			49

TN-8030			300	16		49			52
TN-8035			350	17,2		49			55
TN-8040			400	18,4		49	105		54
TN-8050			500	20,5		49			55
TN-8060			600	22,6		51			60
TN-8075			750	25,3		51			62
TN-8080			800	26,1		51	106		55
TN-1050			500	20,5		51			60
TN-1060			600	22,6		52	108		76
TN-1075	1000	29,2	750	25,3		52	109		62
TN-1080			800	26,1		52			76
TN-1010			1000	29,2		49	133	68	55
TN-1250			500	20,5		52	111		60
TN-1260			600	22,6		54	113	51	62
TN-1275	1250	32,7	750	25,3		54	114		76
TN-1280			800	26,1	2	54			82
TN-1210			1000	29,2		60	138	68	55
TN-1212			1250	32,7		60			60
TN-1550			500	20,5		54	114		62
TN-1560			600	22,6		55			76
TN-1575			750	25,3		55	117	51	82
TN-1580	1500	36,9	800	26,1		55			55
TN-1510			1000	29,2		65	138		60
TN-1512			1250	32,7		65		68	62
TN-1515			1500	36,9		66	140	M-12	76
									82

CONECTOR DERIVAÇÃO T EM BRONZE TUBO-CABO

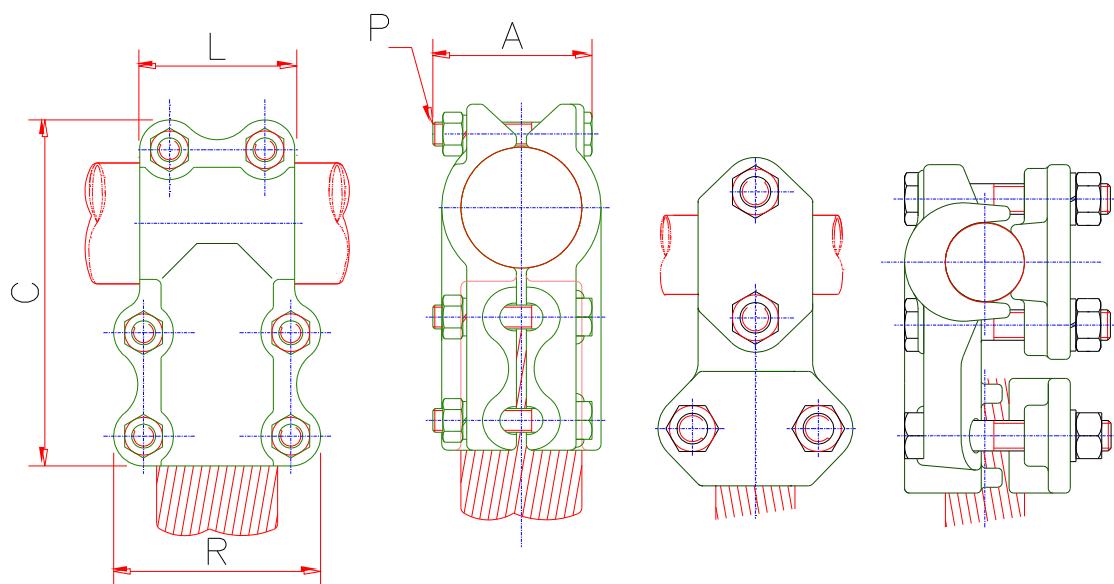


FIGURA 2

FIGURA 1

CÓDIGO	TUBOS IPS		CABOS		FIG	DIMENSÕES EM (MM)				
	POL	MM	AWG-MCM	MM		A	C	L	P	R
TN-1533	1/2	21,3	4	5,89	1	43	89	35	M-10	44
TN-1534			2	7,41						
TN-1555			1/0	9,47						
TN-1556			2/0	10,61						
TN-1557			3/0	12,75	2		98	51		
TN-1558			4/0	13,41						
TN-1525			250	14,60						
TN-1530			300	16						
TN-2533	3/4	26,6	4	5,89	1	49	93	35	M-10	44
TN-2534			2	7,41						
TN-2555			1/0	9,47						
TN-2556			2/0	10,61						
TN-2557			3/0	12,75	2		103	51		
TN-2558			4/0	13,41						
TN-2525			250	14,6						
TN-2530			300	16						
TN-2540			400	18,49	1		51	100		35
TN-2550			500	20,55						
TN-3555	1	3,4	1/0	9,47	1	51	100	35	M-10	44
TN-3556			2/0	10,61						
TN-3557			3/0	12,75						
TN-3558			4/0	13,41						
TN-3525			250	14,60	2		52	109		51
TN-3530			300	16						

<http://www.jdemitoeletrica.com.br>

(11)3459-4744

(11)3459-4749

TN-3540			400	18,49						54		
TN-3550			500	20,55				111		55		
TN-3560			600	22,68								
TN-3575			750	25,34		54		113		60		
TN-4555			1/0	9,47	1					44		
TN-4556			2/0	10,61		59		109	35	46		
TN-4557			3/0	12,75						47		
TN-4558			4/0	13,41						49		
TN-4525	1.1/4	42,2	250	14,60			60	119		49		
TN-4530			300	16					51	52		
TN-4540			400	18,49						54		
TN-4550			500	20,55				120		55		
TN-4560			600	22,68								
TN-4575			750	25,34		62		122		60		
TN-4510			1000	29,26			68	144	68	M-12	76	
TN-5558			4/0	13,41			63	125			49	
TN-5525			250	14,60								
TN-5530			300	16			65	127		51	M-10	52
TN-5540	1.1/2	48,3	400	18,49							54	
TN-5550			500	20,55			66	128			55	
TN-5560			600	22,68								
TN-5575			750	25,34			68	130			60	
TN-5510			1000	29,26				154	68	M-12	76	
TN-6558			4/0	13,41								49
TN-6525			250	14,60			76	140				52
TN-6530			300	16								54
TN-6540			400	18,49								55
TN-6550	2	60,3	500	20,55			78	141		51	M-10	60
TN-6560			600	22,68			79					76
TN-6575			750	25,34			81	143				82
TN-6510			1000	29,26	2							49
TN-6512			1250	32,74			82	168	68	M-12	52	
TN-7558			4/0	13,41								54
TN-7525			250	14,60			89	152				55
TN-7530			300	16								60
TN-7540			400	18,49			90	154		51	M-10	76
TN-7550	2.1/2	73	500	20,55								82
TN-7560			600	22,68			92	155				49
TN-7575			750	25,34			93	157				52
TN-7510			1000	29,26								54
TN-7512			1250	32,74			97	182	68	M-12	55	60
TN-8558			4/0	13,41								76
TN-8525			250	14,60								82
TN-8530			300	16			106	170				49
TN-8540			400	18,49								52
TN-8550	3	88,9	500	20,55			108	171		51	M-10	54
TN-8560			600	22,68								55
TN-8575			750	25,34			109	173				60
TN-8510			1000	29,26			111	174				76
TN-8512			1250	32,74								82
TN-8515			1500	36,93			113	197		68	M-12	49
TN-9558			4/0	13,41			114	198				52
TN-9525	3.1/2	101,6	250	14,60			119					54
TN-9530			300	16				184		51	M-10	
TN-9540			400	18,49			120	186				

TN-9550			500	20,55		122				55
TN-9560			600	22,68						
TN-9575			750	25,34		124	187			60
TN-9510			1000	29,26						76
TN-9512			1250	32,74		127	211	68	M-12	82
TN-9515			15000	36,93			213			
TN-10558			4/0	13,41						
TN-10525			250	14,60		133	197			49
TN-10530			300	16						52
TN-10540			400	18,49						54
TN-10550			500	20,55		135	198	51	M-10	55
TN-10560			600	22,68		136				60
TN-10575	4	114,3	750	25,34		138	200			
TN-10510			1000	29,26						76
TN-10512			1250	32,74		140	225	68		82
TN-10515			1500	36,93						
TN-10517			1750	39,76		141	227	71	M-12	87
TN-10520			2000	41,27			228	79		95

CONECTOR DERIVAÇÃO T EM BRONZE PARA TUBO-TUBO

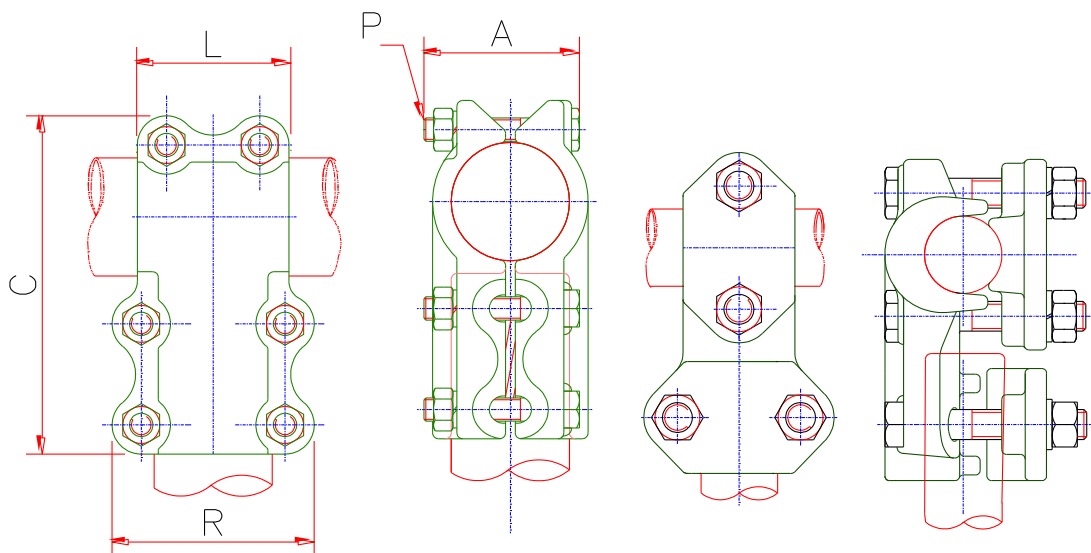


FIGURA 2

FIGURA 1

CÓDIGO	TUBOS				FIG	DIMENSÕES EM (MM)						
	TRONCO		DERIVAÇÃO			A	C	L	P	R		
	POL	MM	POL	MM								
TN-1414	1/4	13,7	1/4	13,7	1	37	81	35	M-10	49		
TN-1014	3/8	17,1	1/4	13,7			86			54		
TN-1010			3/8	17,1			89			49		
TN-1514	1/2	21,3	1/4	13,7	2	43	100	51	M-10	57		
TN-1510			3/8	17,1						94	35	54
TN-1515			1/2	21,3						1/2	21,3	105
TN-2510	3/4	26,6	3/8	17,1	1	49	105	51	M-10	57		
TN-2515			1/2	21,3						54	62	
TN-2525			3/4	26,6						3/4	26,6	51
TN-3510	1	33,4	3/8	17,1	2	51	100	35	M-10	54		
TN-3515			1/2	21,3						52	57	
TN-3525			3/4	26,6						54	62	
TN-3535	1.1/4	42,2	1	33,4	1	54	113	51	M-10	70		
TN-4515			1/2	21,3						60	57	
TN-4525			3/4	26,6						62	62	
TN-4535	1.1/2	48,3	1	33,4	2	62	121	51	M-10	70		
TN-4545			1.1/4	42,2						67	89	
TN-5515			1/2	21,3						65	57	
TN-5525	1.1/2	48,3	3/4	26,6	1	68	129	51	M-10	62		
TN-5535			1	33,4						70	70	
TN-5545			1.1/4	42,2						70	89	

TN-5555			1.1/2	48,3						100	
TN-6515	2	60,3	1/2	21,3		78	141	51	M-10	57	
TN-6525			3/4	26,6		79				62	
TN-6535			1	33,4		81	143	68	M-12	70	
TN-6545			1.1/4	42,2			167			89	
TN-6555			1.1/2	48,3		83	168			100	
TN-6565			2	60,3		84	170	78	117		
TN-7515			2.1/2	73	1/2	21,3		90	154	51	M-10
TN-7525	3/4	26,6					94	156			
TN-7535	1	33,4								70	
TN-7545	1.1/4	42,2					95	181	68	M-12	89
TN-7555	1.1/2	48,3						183			100
TN-7565	2	60,3									78
TN-7575	2.1/2	73					98	184	92	133	
TN-8515	3	88,9	1/2	21,3		108	171	51	M-10	57	
TN-8525			3/4	26,6						110	62
TN-8535			1	33,4			111	173	68	M-12	70
TN-8545			1.1/4	42,2				197			89
TN-8555			1.1/2	48,3			113	198			78
TN-8565			2	60,3			114		92	117	
TN-8575			2.1/2	73			116	200	92	133	
TN-8585	3	88,9			117	219	110	M-16	157		
TN-9515	3.1/2	101,6	1/2	21,3		121	186	51	M-10	57	
TN-9525			3/4	26,6						124	187
TN-9535			1	33,4						70	
TN-9545			1.1/4	42,2			125	211	68	M-12	89
TN-9555			1.1/2	48,3							100
TN-9565			2	60,3			129	213	78		117
TN-9575			2.1/2	73				214	92	133	
TN-9585	3	88,9							157		
TN-9595	3.1/2	101,6			132	233	110	M-16	173		
TN-10515	4	114,3	1/2	21,3		135	198	51	M-10	57	
TN-10525			3/4	26,6						137	62
TN-10535			1	33,4				200	68	M-12	70
TN-10545			1.1/4	42,2			138	224			89
TN-10555			1.1/2	48,3				225			100
TN-10565			2	60,3			140	227	78	117	
TN-10575			2.1/2	73							133
TN-10585	3	88,9			143	229	92		157		
TN-10595	3.1/2	101,6			144	248	110	M-16	173		
TN-105105	4	114,3			146	249	124		138	189	

CONECTORES BORNE



6. CONECTORES BORNE (BRONZE)

CONECTOR BORNE 90° PINO-BARRA EM BRONZE

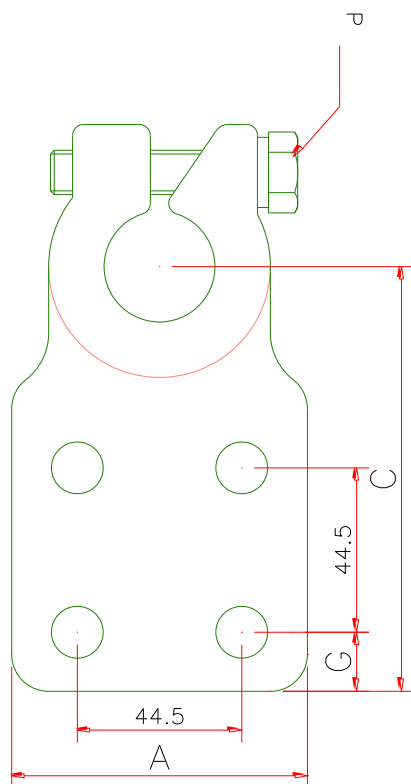


FIGURA 1

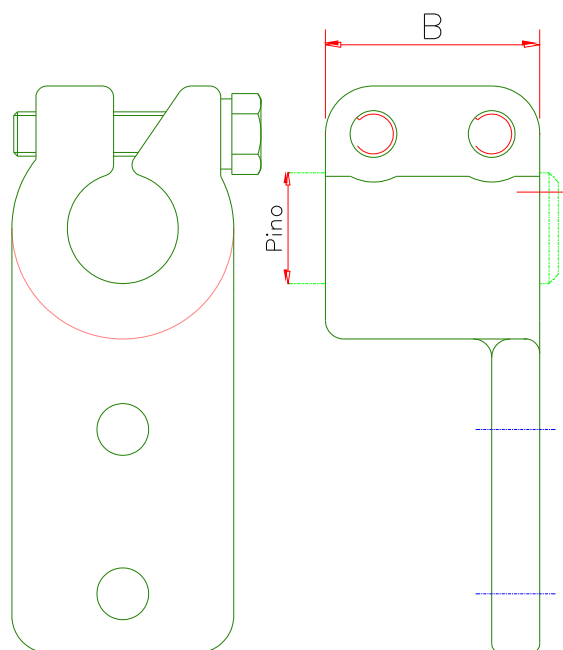


FIGURA 2

CÓDIGO	PINO		FIG.	DIMENSÕES EM (MM)							
	POL	MM		A	B	C	G	P			
JD-BTP-12-2N-90°	1/2	12,7	2	50	55	80	16	M-10			
JD-BTP-16-2N-90°	5/8	15,9									
JD-BTP-19-2N-90°	3/4	19,1									
JD-BTP-19-4N-90°			1	76							
JD-BTP-25-2N-90°	1	25,4	2	50	55	80	16	M-12			
JD-BTP-25-4N-90°			1	25,4					76		
JD-BTP-26-4N-90°									101	105	30
JD-BTP-28-4N-90°	1.1/8	28,6	1	76	65	80	16	M-12			
JD-BTP-29-4N-90°				101		105	30				
JD-BTP-31-4N-90°				76		80	16				
JD-BTP-32-4N-90°	1.1/4	31,8	1	101	65	105	30	M-12			
JD-BTP-34-4N-90°				76		80	16				
JD-BTP-35-4N-90°	1.3/8	34,9	1	101	70	105	30	M-12			
JD-BTP-38-4N-90°				1.1/2		38,1	76		65	80	16
JD-BTP-39-4N-90°							101		70	105	30
JD-BTP-50-4N-90°	2	50,8	1	76	75	80	16	M-12			
JD-BTP-51-4N-90°				101		105	30				

CONECTOR BORNE RETO PINO-BARRA EM BRONZE

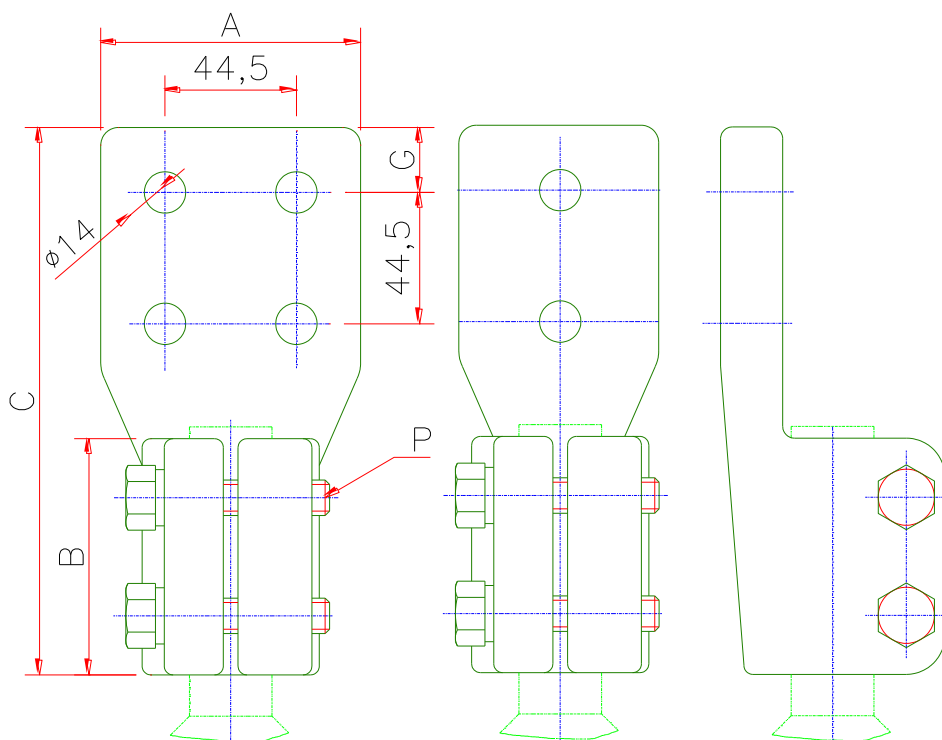


FIGURA 1

FIGURA 2

CÓDIGO	PINO		FIG.	DIMENSÕES EM (MM)				
	POL	MM		A	B	C	G	P
JD-BTP-12-2N	1/2	12,7	2	50	55	131	16	M-10
JD-BTP-16-2N	5/8	15,9						
JD-BTP-19-2N	3/4	19,1						
JD-BTP-19-4N	1	25,4	1	76	55	160	30	M-12
JD-BTP-25-2N			2	50				
JD-BTP-25-4N			76					
JD-BTP-26-4N	1.1/8	28,6	1	101	65	131	16	
JD-BTP-28-4N			76	160		30		
JD-BTP-29-4N			101	131		16		
JD-BTP-31-4N	1.1/4	31,8	1	76	70	170	30	
JD-BTP-32-4N	1.1/4	31,8		101		141	16	
JD-BTP-34-4N	1.3/8	34,9		76		175	30	
JD-BTP-35-4N	1.1/2	38,1	1	101	75	151	16	
JD-BTP-38-4N			76	175		30		
JD-BTP-39-4N			101	180		30		
JD-BTP-50-4N	2	50,8	1	76	75	151	16	
JD-BTP-51-4N			101	180		30		

CONECTOR BORNE RETO PINO-BARRA EM BRONZE

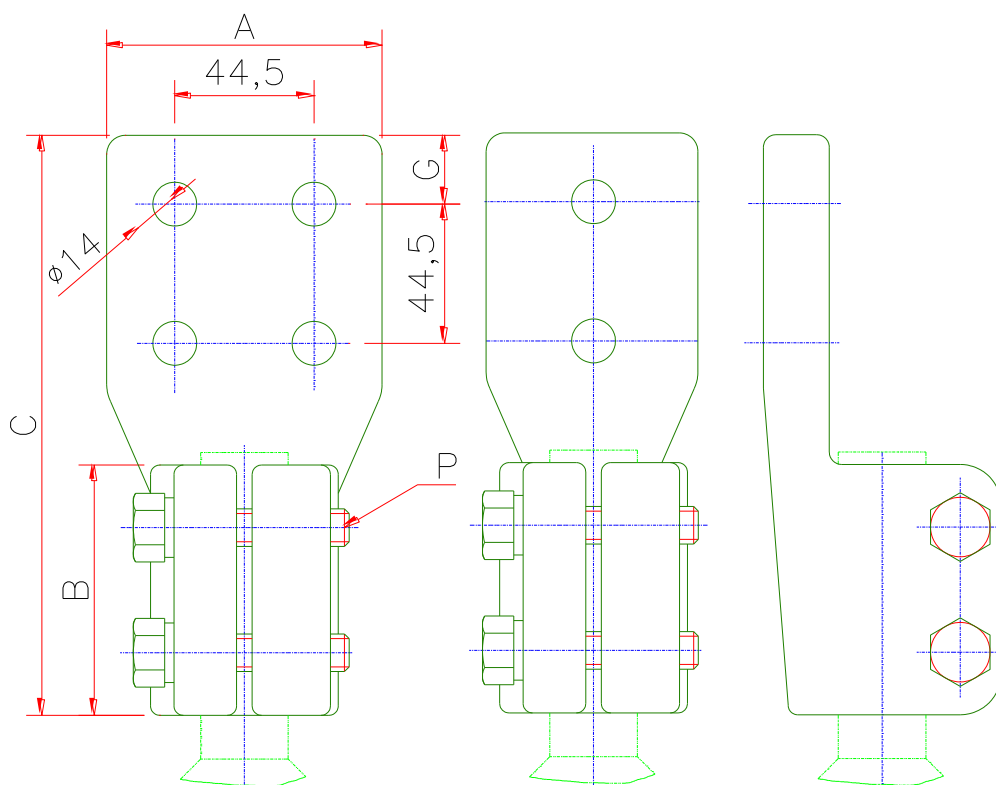
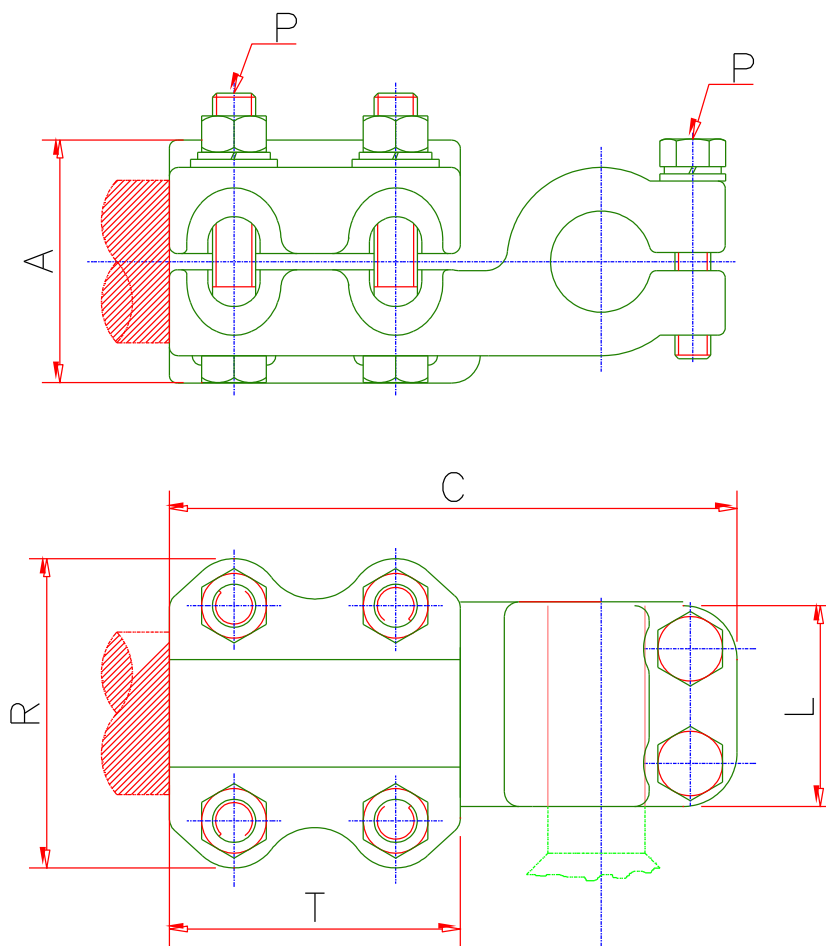


FIGURA 1

FIGURA 2

CÓDIGO	PINO		FIG.	DIMENSÕES EM (MM)				
	POL	MM		A	B	C	G	P
JD-BTP-12-2N	1/2	12,7	2	50	55	131	16	M-10
JD-BTP-16-2N	5/8	15,9						
JD-BTP-19-2N	3/4	19,1						
JD-BTP-19-4N	1	25,4	1	76				
JD-BTP-25-2N			2	50				
JD-BTP-25-4N			1	76				
JD-BTP-26-4N				101				
JD-BTP-28-4N	1.1/8	28,6	76	160	30			
JD-BTP-29-4N			101	131	16			
JD-BTP-31-4N			101	160	30			
JD-BTP-32-4N	1.1/4	31,8	76	131	16			
JD-BTP-34-4N			101	160	30			
JD-BTP-35-4N	1.3/8	34,9	1	76	170	30		
JD-BTP-38-4N				101	65	141	16	
JD-BTP-39-4N				76	70	175	30	
JD-BTP-50-4N	1.1/2	38,1	1	76	65	141	16	
JD-BTP-51-4N				101	70	175	30	
JD-BTP-51-4N	2	50,8	1	76	75	151	16	
JD-BTP-51-4N				101	75	180	30	

CONECTOR BORNE 90° PINO-CABO EM BRONZE



CÓDIGO	CONDUTORES		PINO \varnothing		DIMENSÕES EM (MM)					
	AWG-MCM	MM	POL	MM	A	C	L	R	T	P
JD-DNC-1255-90	1/0	9,4	1/2	12,7	37	95	51	44	51	M-10
JD-DNC-1266-90	2/0	10,6						48		
JD-DNC-1268-90	3/0	12,7						49		
JD-DNC-1277-90	4/0	13,4						44		
JD-DNC-3455-90	1/0	9,4	3/4	19,1	43	103	51	46	51	M-10
JD-DNC-3466-90	2/0	10,6						48		
JD-DNC-3468-90	3/0	12,7						49		
JD-DNC-3477-90	4/0	13,4						44		
JD-DNC-3425-90	250	14,6						46		
JD-DNC-3430-90	300	16						52		
JD-DNC-2566-90	2/0	10,6	1	25,4	49	110	51	46	51	M-10
JD-DNC-2568-90	3/0	12,7						48		
JD-DNC-2577-90	4/0	13,4						49		
JD-DNC-2525-90	250	14,6						46		
JD-DNC-2530-90	300	16						52		

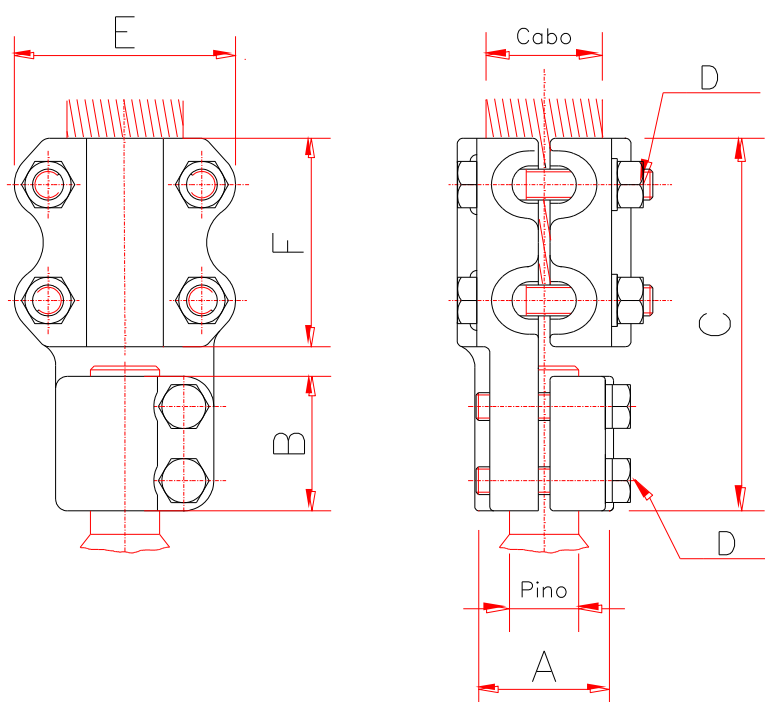
<http://www.jdemitoeletrica.com.br>

(11)3459-4744

(11)3459-4749

JD-DNC-2535-90	350	17,2				113		56	54	
JD-DNC-2550-90	500	20,5				117			59	
JD-DNC-2866-90	2/0	10,6								
JD-DNC-2877-90	4/0	13,4				116		49	51	
JD-DNC-2825-90	250	14,6	1.1/8	28,6						
JD-DNC-2850-90	500	20,5				124		56	59	
JD-DNC-2875-90	750	25,3				132		60	65	
JD-DNC-3166-90	2/0	10,6								
JD-DNC-3177-90	4/0	13,4				116		49	51	
JD-DNC-3125-90	250	14,6								
JD-DNC-3150-90	500	20,5	1.1/4	31,8		124		56	59	
JD-DNC-3175-90	750	25,3				132		60	65	
JD-DNC-3110-90	1000	29,2				140		73	73	
JD-DNC-3877-90	4/0	13,4								
JD-DNC-3825-90	250	14,6				122		49	51	
JD-DNC-3850-90	500	20,5				133		56	59	
JD-DNC-3875-90	750	25,3	1.1/2	38,1		138		60	65	
JD-DNC-3810-90	1000	29,2				63		152	73	73
JD-DNC-3815-90	1500	36,9				67	159	68	86	78
JD-DNC-3820-90	2000	41,4					164		90	83
JD-DNC-5025-90	250	14,6					135		49	51
JD-DNC-5050-90	500	20,5				70	146	51	56	59
JD-DNC-5075-90	750	25,3					152		60	65
JD-DNC-5010-90	1000	29,2	2	50,8			168		73	73
JD-DNC-5015-90	1500	36,9					176	68	86	78
JD-DNC-5020-90	2000	41,4				71	181		90	83

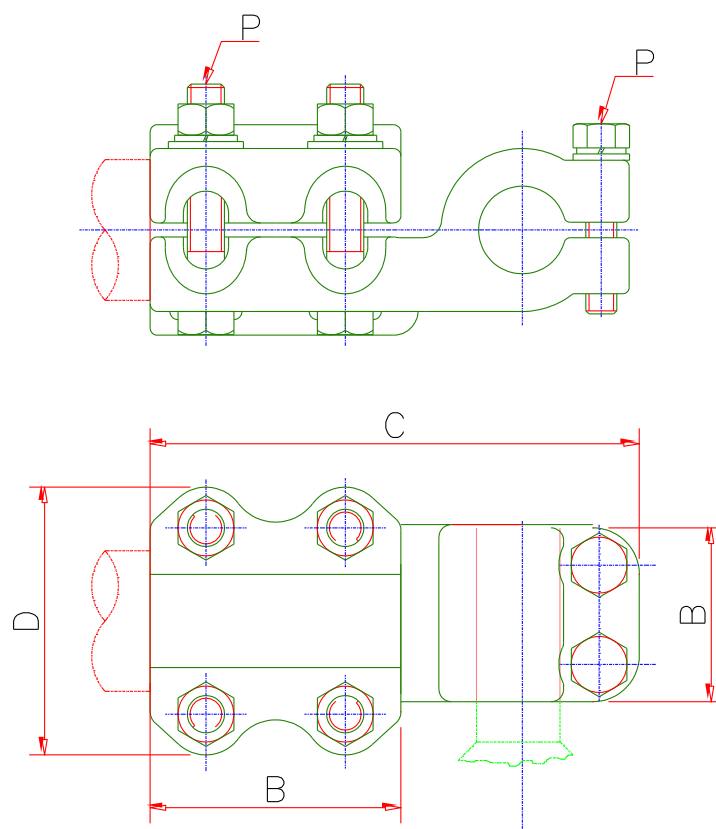
CONECTOR BORNE RETO EM BRONZE PINO-CABO



CÓDIGO	CONDUTOR		PINO		DIMENSÕES EM (MM)					
	AWG-MCM	MM	POL	MM	A	B	C	D	E	F
JD-DNC-1255	1/0	9,4	1/2	12,7	37				44	51
JD-DNC-1266	2/0	10,6							46	
JD-DNC-1268	3/0	12,7							48	
JD-DNC-1277	4/0	13,4							49	
JD-DNC-3455	1/0	9,4	3/4	19	43		113		44	51
JD-DNC-3466	2/0	10,6							46	
JD-DNC-3468	3/0	12,7							48	
JD-DNC-3477	4/0	13,4							49	
JD-DNC-3425	250	14,6	1	25,4	49	51	114	M-10	52	51
JD-DNC-3430	300	16							46	
JD-DNC-2566	2/0	10,6							48	
JD-DNC-2568	3/0	12,7							49	
JD-DNC-2577	4/0	13,4	1.1/8	28,6	51		116		52	51
JD-DNC-2525	250	14,6							46	
JD-DNC-2530	300	16							48	
JD-DNC-2535	350	17,2							49	
JD-DNC-2550	500	20,5	1.1/4	31,8			116		56	51
JD-DNC-2866	2/0	10,6							54	
JD-DNC-2877	4/0	13,4							59	
JD-DNC-2825	250	14,6							49	
JD-DNC-2850	500	20,5	1.1/8	28,6	51		124		56	59
JD-DNC-2875	750	25,3							60	
JD-DNC-3155	2/0	10,6							65	
JD-DNC-3177	4/0	13,4							49	
JD-DNC-3125	250	14,6	1.1/4	31,8			130		49	51

JD-DNC-3150	500	20,5					124		56	59			
JD-DNC-3175	750	25,3					130		60	65			
JD-DNC-3110	1000	29,2					141		73	73			
JD-DNC-3877	4/0	13,4	1.1/2	38,1	54		116	M-12	49	51			
JD-DNC-3825	250	14,6					124		56	59			
JD-DNC-3850	500	20,5					130		60	65			
JD-DNC-3875	750	25,3			63		68		157	73	73		
JD-DNC-3810	1000	29,2			67				162	86			
JD-DNC-3815	1500	36,9			2		50,8		70	51	M-10	90	83
JD-DNC-3820	2000	41,4										119	49
JD-DNC-5025	250	14,6	127	56		59							
JD-DNC-5050	500	20,5	133	60		65							
JD-DNC-5075	750	25,3	68	M-12		73		73					
JD-DNC-5010	1000	29,2			159	86	78						
JD-DNC-5015	1500	36,9			70	90	83						
JD-DNC-5020	2000	41,4	71										

CONECTOR BORNE 90° PINO TUBO EM BRONZE



CÓDIGO	TUBO IPS		PINO		DIMENSÕES EM (MM)				
	POL	MM	POL	MM	A	B	C	D	P
JD-DNT-1512-90°	1/2	21,3	1/2	12,7	43	51	100	57	M-10
JD-DNT-2512-90°	3/4	26,6			49			62	
JD-DNT-3512-90°	1	33,4			54			68	
JD-DNT-1519-90°	1/2	21,3	3/4	19	43	51	104	57	M-10
JD-DNT-2519-90°	3/4	26,6			49			62	
JD-DNT-3519-90°	1	33,4			54			68	
JD-DNT-1525-90°	1/2	21,3	1	25,4	49	68	110	59	M-10
JD-DNT-25251-90°	3/4	26,6			54			70	
JD-DNT-3525-90°	1	33,4			57			79	
JD-DNT-4525-90°	1.1/4	42,1	1.1/8	28,6	71	68	138	100	M-12
JD-DNT-5525-90°	1.1/2	48,2			52			59	
JD-DNT-1528-90°	1/2	21,3			54			62	
JD-DNT-2528-90°	3/4	26,6	1.1/8	28,6	54	68	116	68	M-10
JD-DNT-3528-90°	1	33,4			67			90	
JD-DNT-4528-90°	1.1/4	42,1			71			100	
JD-DNT-5528-90°	1.1/2	48,2	1.1/4	31,8	52	68	140	100	M-12
JD-DNT-1531-90°	1/2	21,3			52			59	
JD-DNT-2531-90°	3/4	26,6			54			62	
JD-DNT-3531-90°	1	33,4	1.1/4	31,8	54	51	116	68	M-10

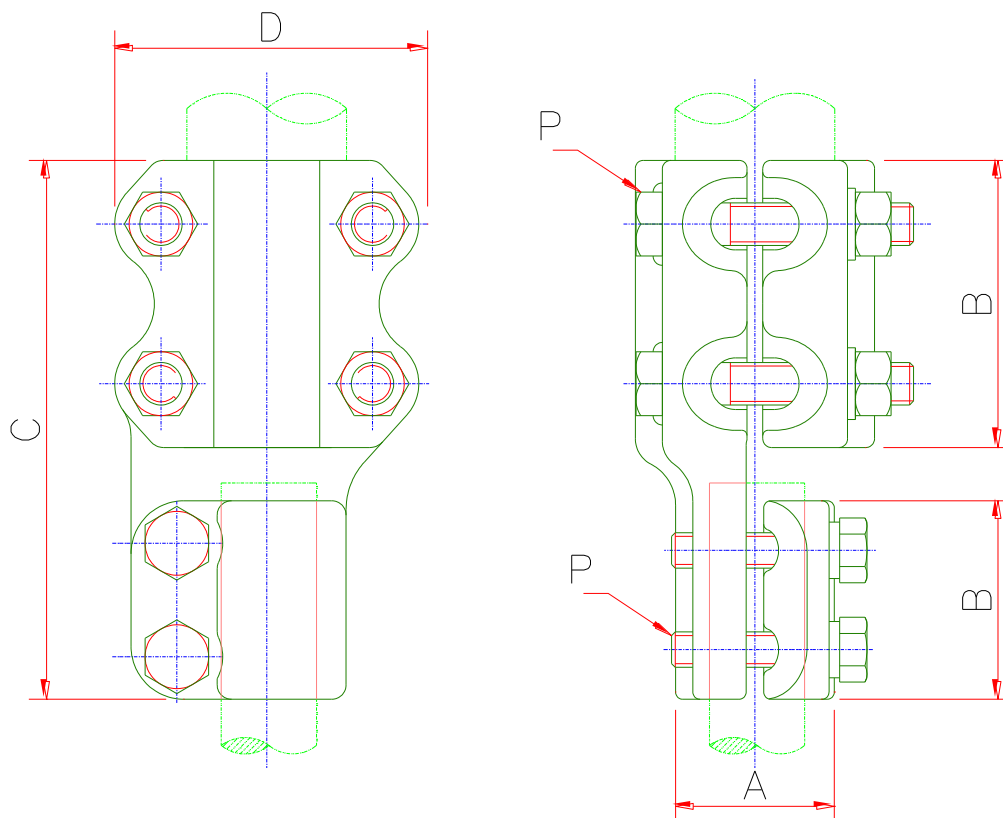
<http://www.jdemitoeletrica.com.br>

(11)3459-4744

(11)3459-4749

JD-DNT-4531-90°	1.1/4	42,1	1.1/2	38,1	67	68	140	90	M-12	
JD-DNT-5531-90°	1.1/2	48,2			71			100		
JD-DNT-2538-90°	3/4	26,6			57	51	122	62		M-10
JD-DNT-3538-90°	1	33,4						71		
JD-DNT-4538-90°	1.1/4	42,1			67	153	150	90		M-12
JD-DNT-5538-90°	1.1/2	48,2						71		
JD-DNT-6538-90°	2	60,3	84	117						
JD-DNT-3550-90°	1	33,4	2	50,8	68	51	163	75	M-10	
JD-DNT-4550-90°	1.1/4	42,1			70			92		
JD-DNT-5550-90°	1.1/2	48,2			71	68	165	102	M-12	
JD-DNT-6550-90°	2	60,3						84		117
JD-DNT-7550-90°	2.1/2	73			98	175	132			

CONECTOR BORNE RETO PINO TUBO EM BRONZE



CÓDIGO	TUBO IPS		PINO		DIMENSÕES EM (MM)				
	POL	MM	POL	MM	A	B	C	D	P
JD-DNT-1512	1/2	21,3	1/2	12,7	43	51	113	57	M-10
JD-DNT-2512	3/4	26,6			49			62	
JD-DNT-3512	1	33,4			54			68	
JD-DNT-1519	1/2	21,3	3/4	19	43		114	57	
JD-DNT-2519	3/4	26,6			49			62	
JD-DNT-3519	1	33,4			54			68	
JD-DNT-1525	1/2	21,3	1	25,4	49	116	59		
JD-DNT-25251	3/4	26,6			54		62		
JD-DNT-3525	1	33,4			57		70		
JD-DNT-4525	1.1/4	42,1	1.1/8	28,6	71	68	151	89	M-12
JD-DNT-5525	1.1/2	48,2			52			59	
JD-DNT-1528	1/2	21,3			54			62	
JD-DNT-2528	3/4	26,6	1.1/8	28,6	54	51	116	62	M-10
JD-DNT-3528	1	33,4			67			68	
JD-DNT-4528	1.1/4	42,1			71			90	
JD-DNT-5528	1.1/2	48,2	1.1/4	31,8	52	68	153	100	M-12
JD-DNT-1531	1/2	21,3			52			51	

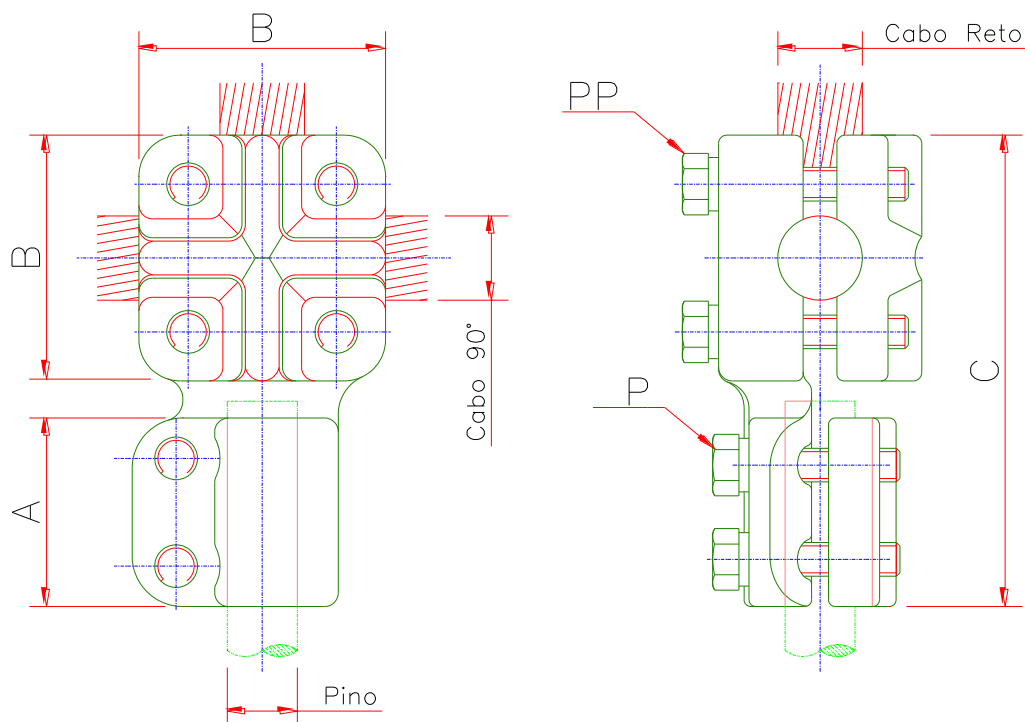
<http://www.jdemitoeletrica.com.br>

(11)3459-4744

(11)3459-4749

JD-DNT-2531	3/4	26,6			54			62	
JD-DNT-3531	1	33,4						68	
JD-DNT-4531	1.1/4	42,1			67	68	153	90	M-12
JD-DNT-5531	1.1/2	48,2			71			100	
JD-DNT-2538	3/4	26,6			57	51	116	62	M-10
JD-DNT-3538	1	33,4						71	
JD-DNT-4538	1.1/4	42,1	1.1/2	38,1	67		90	90	
JD-DNT-5538	1.1/2	48,2			71	153	100	100	M-12
JD-DNT-6538	2	60,3			84		117	117	
JD-DNT-3550	1	33,4			68	51	119	75	M-10
JD-DNT-4550	1.1/4	42,1			70			92	
JD-DNT-5550	1.1/2	48,2	2	50,8	71		154	102	
JD-DNT-6550	2	60,3			84	68		117	M-12
JD-DNT-7550	2.1/2	73			98		156	132	

CONECTOR BORNE RETO E 90° PINO-CABO EM BRONZE



CÓDIGO	CONDUTORES		PINO		DIMENSÕES EM (MM)					
	AWG-MCM	MM	POL	MM	A	B	C	P	PP	
JD-RDN-1240	6-4/0	4,6-13,4	1/2	12,7	40	48	91	M-10		
JD-RDN-1940	6-4/0	4,6-13,4	3/4	19		48	91			
JD-RDN-1950	6-500	4,6-20,5			55	103				
JD-RDN-1910	2-1000	7,4-41,4			73	116				
JD-RDN-2250	6-500	4,6-20,5	7/8	22,2	50	55	103		M-10	
JD-RDN-2540	6-4/0	4,6-13,4	1	25,4		48	103			
JD-RDN-2550	6-500	4,6-20,5			55	100				
JD-RDN-25100	2-1000	7,4-29,2			73	119				
JD-RDN-2840	6-4/0	4,6-13,4			1.1/8	28,6	48		103	M-10
JD-RDN-2850	6-500	4,6-20,5	55	100						
JD-RDN-28100	2-1000	7,4-29,2	73	116						
JD-RDN-28200	4/0-2000	13,4-41,4	1.1/4	31,8	85	135	M-12			
JD-RDN-31100	2-1000	7,4-29,2			73	116				
JD-RDN-3840	6-4/0	4,6-13,4	1.1/2	38,1	73	48	119	M-12	M-10	
JD-RDN-3850	6-500	4,6-20,5				55	125			
JD-RDN-38100	2-1000	7,4-29,2				73	128			
JD-RDN-38200	4/0-2000	13,4-41,4				85	144			
JD-RDN-50100	2-1000	7,4-29,2	2	50,8	73	153	M-12			
JD-RDN-50200	4/0-2000	13,4-41,4			85	166				

CONECTORES DE EMENDA



7. CONECTOR EMENDA (BRONZE)

CONECTOR EMENDA ANGULAR DE BRONZE

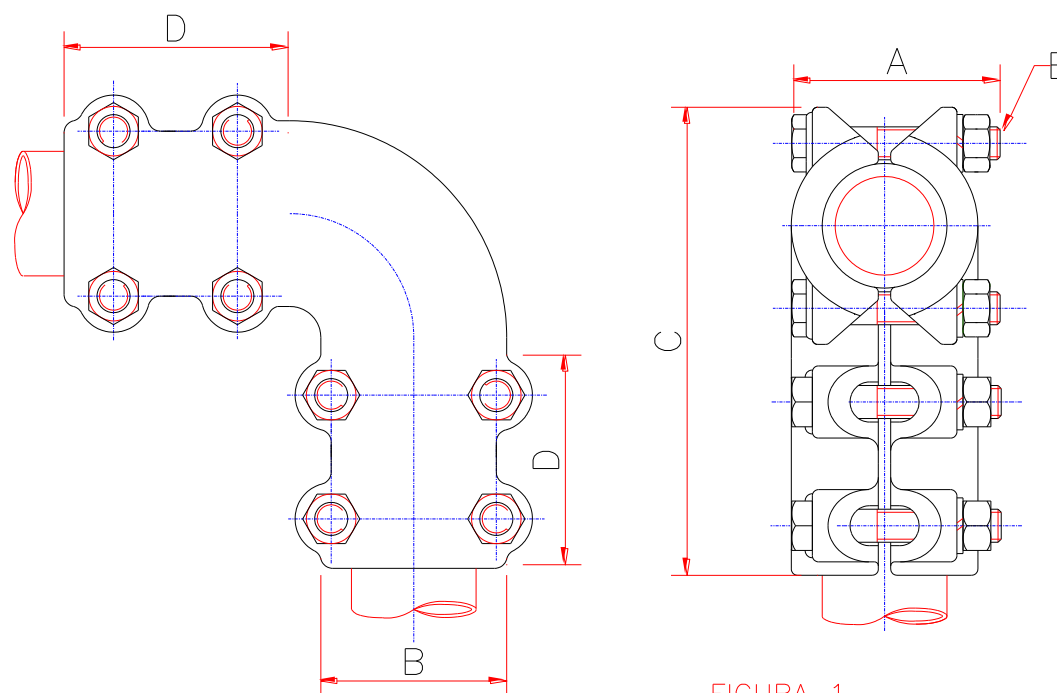


FIGURA 1

CODIGO	TUBO IPS		DIMENSÕES EM (MM)				
	POL	MM	A	B	C	D	E
LN-1010	3/8	17,1	37	54	84	35	M10
LN-1515	1/2	21,3	45	55	80	38	M10
LN-2525	3/4	26,7	49	62	102	41	M10
LN-3535	1	33,4	58	70	120	55	M10
LN-4545	1.1/4	42,1	72	89	159	70	M12
LN-5555	1.1/2	48,2	74	92	168	78	M12
LN-6565	2	60,3	82	105	183	80	M12
LN-7575	2.1/2	73	98	133	200	76	M12
LN-8585	3	88,9	113	143	238	96	M16
LN-9595	3.1/2	101,6	132	173	249	92	M16
LN-105105	4	114,3	146	189	271	92	M16

CONECTOR EMENDA RETA PARA CABOS DE COBRE

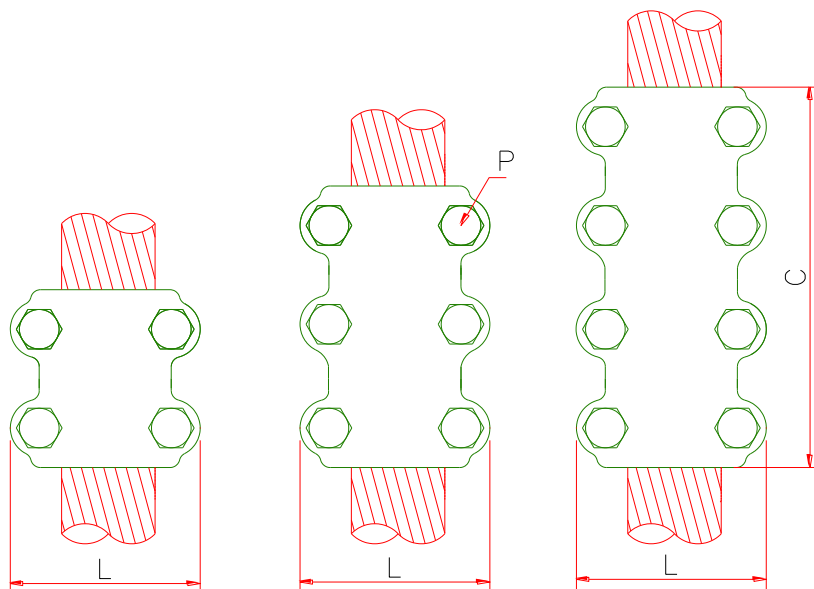


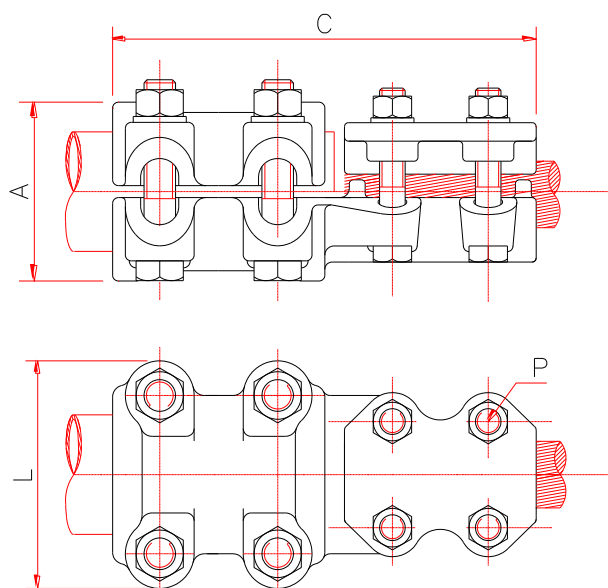
FIGURA 1

FIGURA 2

FIGURA 3

CODIGO	CONDUTORES		FIGURA	DIMENSÕES EM (MM)				
	AWG-MCM	MM		C	L	P		
RNN-10	1/0	9,4	1	70	44	M-10		
RNN-20	2/0	10,6			46			
RNN-30	3/0	12,7			48			
RNN-40	4/0	13,4			49			
RNN-250	250	14,6	2	79	52			
RNN-300	300	16			56			
RNN-350	350	17,2			54			
RNN-400	400	18,4			56			
RNN-500	500	20,5	3	108	60			
RNN-600	600	22,6			62			
RNN-700	700	24,4			63			
RNN-750	750	25,3			76			
RNN-800	800	26,1			149	83	M-12	
RNN-900	900	27,7						87
RNN-1000	1000	29,2						95
RNN-1250	1250	32,7						
RNN-1500	1500	36,9						
RNN-1750	1750	39,7						
RNN-2000	2000	41,4						

EMENDA RETA DE REDUÇÃO TUBO-CABO BRONZE



CODIGO	TUBO IPS		CABOS		DIMENSÕES EM (MM)			
	POL	MM	AWG-MCM	MM	A	C	L	P
RENN-1530	1/2	21,3	1/0-3/0	9,4-12,7	43	109	57	M10
RENN-1540	1/2	21,3	4/0	13,4	43	109	57	
RENN-2530	3/4	26,6	1/0-3/0	9,4-12,7	49	114	62	
RENN-2540	3/4	26,6	4/0	13,4	49	114	62	
RENN-25250	3/4	26,6	250	14,6	49	114	62	
RENN-3540	1	33,4	2/0-4/0	10,6-13,4	52	116	68	
RENN-35250	1	33,4	250	14,6	52	116	68	
RENN-35500	1	33,4	500	20,5	52	116	70	
RENN-4540	1.1/4	42,2	4/0	13,4	60	117	78	
RENN-45250	1.1/4	42,2	250	14,6	60	117	78	
RENN-45500	1.1/4	42,2	500	20,5	60	117	78	
RENN-45750	1.1/4	42,2	750	25,3	62	117	78	
RENN-5540	1.1/2	48,3	4/0	13,4	63	119	82	
RENN-55250	1.1/2	48,3	250	14,6	65	119	86	
RENN-55500	1.1/2	48,3	500	20,5	67	119	87	
RENN-55750	1.1/2	48,3	750	25,3	68	119	87	
RENN-6540	2	60,3	4/0	13,4	76	120	100	
RENN-65250	2	60,3	250	14,6	76	120	100	
RENN-65500	2	60,3	500	20,5	78	120	100	
RENN-65750	2	60,3	750	25,3	81	120	105	
RENN-651000	2	60,3	1000	29,2	82	125	116	M12
RENN-7540	2.1/2	73	4/0	13,4	89	122	114	M10
RENN-75500	2.1/2	73	500	20,5	92	122	117	
RENN-75750	2.1/2	73	750	25,3	93	122	117	
RENN-751000	2.1/2	73	1000	29,2	97	159	132	M12
RENN-85500	3	88,9	500	20,5	108	124	135	M10
RENN-851000	3	88,9	1000	29,2	113	159	146	M12
RENN-851500	3	88,9	1500	36,9	114	159	148	
RENN-852000	3	88,9	2000	41,4	116	159	149	

<http://www.jdemitoeletrica.com.br>

(11)3459-4744

(11)3459-4749

EMENDA RETA PARA TUBO DE COBRE

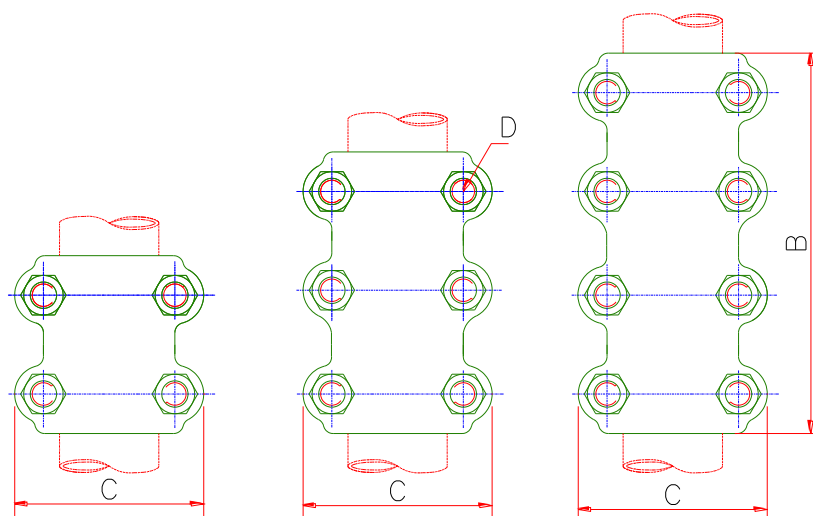


FIGURA 1

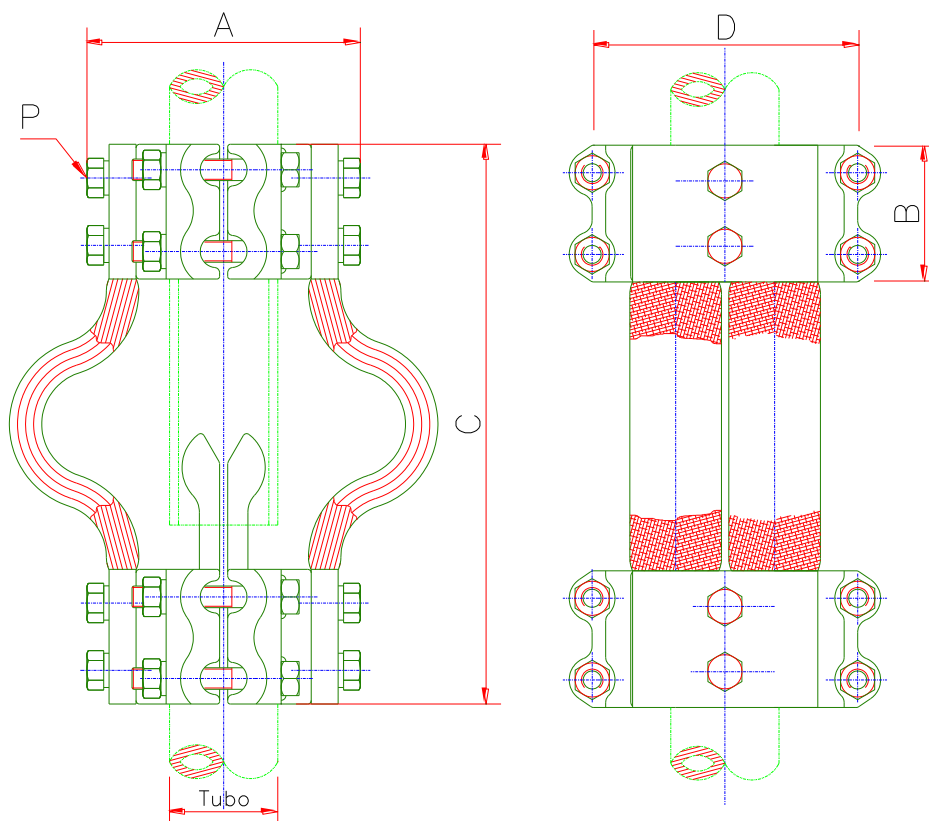
FIGURA 2

FIGURA 3

CODIGO	TUBO IPS		FIGURA	DIMENSÕES EM (MM)		
	POL	MM		B	C	D
SN-1010	3/8	7,14	1	76	54	M10
SN-1515	1/2	21,3	2	83	57	M10
SN-2525	3/4	26,6	2	102	62	M10
SN-3535	1	33,4	3	108	70	M10
SN-4545	1.1/4	42,1	3	146	89	M12
SN-5555	1.1/2	48,2	3	146	100	M12
SN-6565	2	60,3	3	146	117	M12
SN-7575	2.1/2	73	3	146	133	M12
SN-8585	3	88,9	3	184	157	M16
SN-9595	3.1/2	101,6	3	203	173	M16
SN-105105	4	114,3	3	216	189	M16

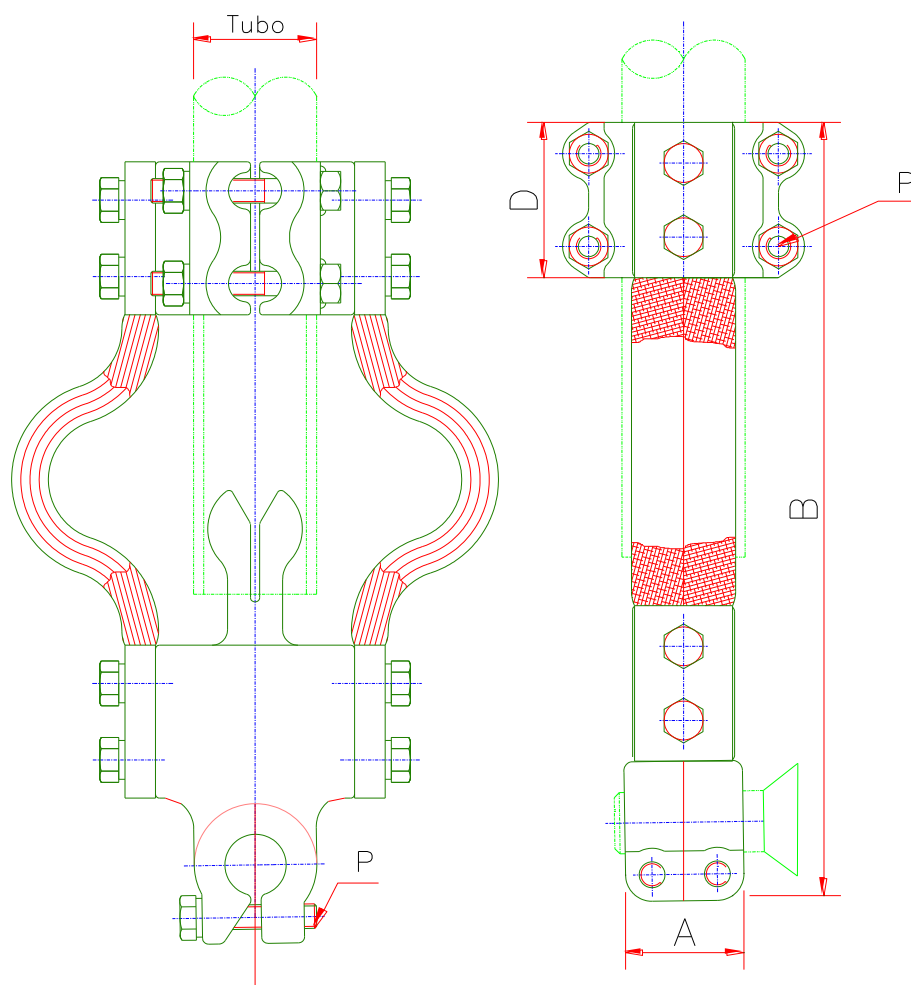
CONECTORES DE EXPANSÃO

CONECTOR DE EXPANSÃO RETO EM BRONZE TUBO-TUBO



CÓDIGO	TUBO IPS		DIMENSÕES EM (MM)				
	POL	MM	A	B	C	D	P
JD-PX-1515	1/2	21,3	98	76	225	78	M-10
JD-PX-2525	3/4	26,6	103		244	79	
JD-PX-3535	1	33,4	110		305	110	
JD-PX-4545	1.1/4	42,1	147	89	317	117	M-12
JD-PX-5555	1.1/2	48,2	154		337	133	
JD-PX-6565	2	60,3	178		343	165	
JD-PX-7575	2.1/2	73	216	102	343	173	M-16
JD-PX-8585	3	88,9	202			189	
JD-PX-9595	3.1/2	101,6	210				
JD-PX-105105	4	114,3	240				

CONECTOR DE EXPANSÃO 90° EM BRONZE TUBO A PINO



CÓDIGO	TUBO IPS		PINO		DIMENSÕES EM (MM)			
	POL	MM	POL	MM	B	D	A	P
JD-DX-1519-90	1/2	21,3	3/4	19	225	76	51	M-10
JD-DX-2519-90	3/4	26,6			244			
JD-DX-3519-90	1	33,4			264			
JD-DX-1025-90	3/8	17,1	1	25,4	264	70	68	M-12
JD-DX-1525-90	1/2	21,3			225			
JD-DX-2525-90	3/4	26,6			244			
JD-DX-3525-90	1	33,4			306			
JD-DX-4525-90	1.1/4	42,1			317			
JD-DX-5525-90	1.1/2	48,2	1.1/8	28,6	317	89	51	M-10
JD-DX-1528-90	1/2	21,3			225			
JD-DX-2528-90	3/4	26,6			244			
JD-DX-3528-90	1	33,4			305			
JD-DX-4528-90	1.1/4	42,1			317			
JD-DX-5528-90	1.1/2	48,2	1.1/4	31,8	317	89	68	M-12
JD-DX-1031-90	1/2	21,3			225			
JD-DX-2531-90	3/4	26,6			244			

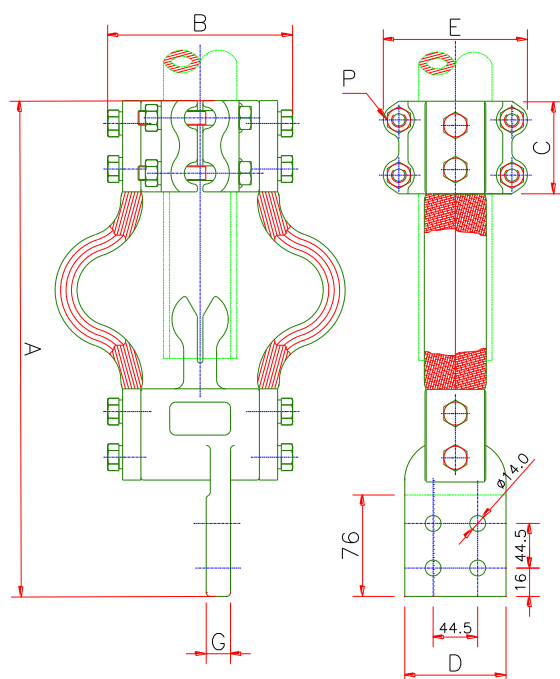
<http://www.jdemitoeletrica.com.br>

(11)3459-4744

(11)3459-4749

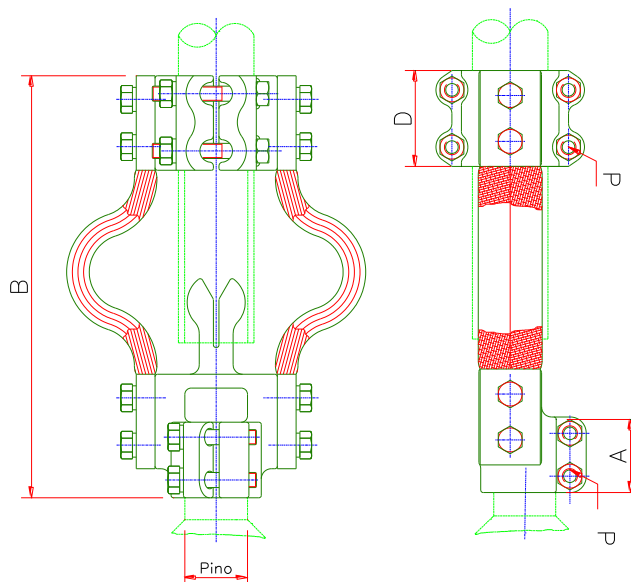
JD-DX-3531-90	1	33,4			244				
JD-DX-4531-90	1.1/4	42,1			305	89	68	M-12	
JD-DX-5531-90	1.1/2	48,2			317				
JD-DX-2538-90	3/4	26,6	1.1/2	38,1	206	76	51	M-10	
JD-DX-3538-90	1	33,4			244				
JD-DX-4538-90	1.1/4	42,1			305	89	68	M-12	
JD-DX-5538-90	1.1/2	48,2			317				
JD-DX-6538-90	2	60,3							
JD-DX-2544-90	3/4	26,6			1.3/4	44,5	225	76	51
JD-DX-3544-90	1	33,4	244						
JD-DX-4544-90	1.1/4	42,1	305	89			68	M-12	
JD-DX-5544-90	1.1/2	48,2	317						
JD-DX-6544-90	2	60,3							
JD-DX-3550-90	1	33,4	2	50,8			244	76	51
JD-DX-4550-90	1.1/4	42,1			305	89	68	M-12	
JD-DX-5550-90	1.1/2	48,2			317				
JD-DX-6550-90	2	60,3				102			
JD-DX-7550-90	2.1/2	73			366				
JD-DX-8550-90	3	88,9							
JD-DX-10550-90	4	114,3							
JD-DX-1530-90	1/2	21,3			-	30	225	76	51
JD-DX-2530-90	3/4	26,6	244						
JD-DX-3530-90	1	33,4	305	89			68	M-12	
JD-DX-4530-90	1.1/4	42,1	317						
JD-DX-5530-90	1.1/2	48,2							

CONECTOR DE EXPANSÃO RETO EM BRONZE TUBO-BARRA



CÓDIGO	TUBO IPS		Nº FUROS	DIMENSÕES EM (MM)						
	POL	MM		A	B	C	D	E	P	G
JD-AX-15-2N	1/2	21,3	2	400	105	80	40	65	M-12	10
JD-AX-25-4N	3/4	26,6	4	405	110	85	40	70		
JD-AX-35-2N	1	33,4	2	430		90	50	80		
JD-AX-35-4N			4	435	75	75				
JD-AX-45-2N	1.1/4	42,1	2	480	150	95	55	85		
JD-AX-45-4N			4	485		75	75			
JD-AX-55-2N	1.1/2	48,2	2	510	160	100	65	90	M-16	13
JD-AX-55-4N			4				75	75		
JD-AX-65-2N	2	60,3	2	515	185	110	70	115		
JD-AX-65-4N			4				75	75		
JD-AX-75-2N	2.1/2	73	2	530	205	115	95	125	16	
JD-AX-75-4N			4				95	125		
JD-AX-85-2N	3	88,9	2	550	235	125	110	145	M-16	18
JD-AX-85-4N			4				110	145		
JD-AX-95-2N	3.1/2	101,6	2	575	575	140	120	155		
JD-AX-95-4N			4				120	155		
JD-AX-105-2N	4	114,3	2	595	595	150	135	170		
JD-AX-105-4N			4				135	170		

CONECTOR DE EXPANSÃO RETO EM BRONZE TUBO A PINO



CÓDIGO	TUBO IPS		PINO		DIMENSÕES EM (MM)			
	POL	MM	POL.	MM	B	D	A	P
JD-DX-1519	1/2	21,3	3/4	19	225	76	51	M-10
JD-DX-2519	3/4	26,6			244			
JD-DX-3519	1	33,4			246			
JD-DX-1025	3/8	17,1	1	25,4	225	79	68	M-12
JD-DX-1525	1/2	21,3			244			
JD-DX-2525	3/4	26,6			305			
JD-DX-3525	1	33,4			317			
JD-DX-4525	1.1/4	42,1			350			
JD-DX-5525	1.1/2	48,2			350			
JD-DX-8525	3	88,9	-	30	225	89	68	M-12
JD-DX-1530	1/2	21,3			244			
JD-DX-2530	3/4	26,6			305			
JD-DX-3530	1	33,4			317			
JD-DX-4530	1.1/4	42,1			317			
JD-DX-5530	1.1/2	48,2			317			
JD-DX-6530	2	60,3	1.1/8	28,6	225	89	68	M-12
JD-DX-1528	1/2	21,3			244			
JD-DX-2528	3/4	26,6			305			
JD-DX-3528	1	33,4			317			
JD-DX-4528	1.1/4	42,1			317			
JD-DX-5528	1.1/2	48,2			317			
JD-DX-1031	1/2	21,3	1.1/4	31,8	225	89	68	M-12
JD-DX-2531	3/4	26,6			244			
JD-DX-3531	1	33,4			305			
JD-DX-4531	1.1/4	42,1			317			
JD-DX-5531	1.1/2	48,2			317			
JD-DX-2538	3/4	26,6			1.1/2			

<http://www.jdemitoeletrica.com.br>

(11)3459-4744

(11)3459-4749

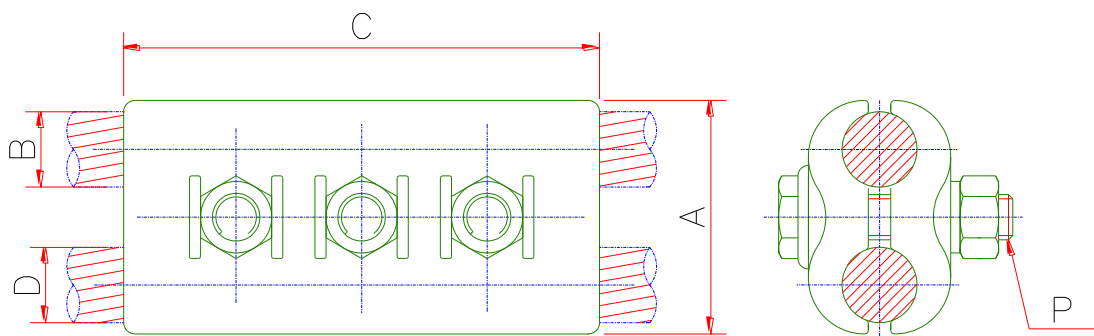
JD-DX-3538	1	33,4			244			
JD-DX-4538	1.1/4	42,1			305			
JD-DX-5538	1.1/2	48,2			317	89	68	M-12
JD-DX-6538	2	60,3						
JD-DX-2544	3/4	26,6			225			
JD-DX-3544	1	33,4			244	76	50	M-10
JD-DX-4544	1.1/4	42,1	1.3/4	44,5	305			
JD-DX-5544	1.1/2	48,2			317	89	68	M-12
JD-DX-6544	2	60,3						
JD-DX-3550	1	33,4			244	76	50	M-10
JD-DX-4550	1.1/4	42,1			305			
JD-DX-5550	1.1/2	48,2			317	89	68	M-12
JD-DX-6550	2	60,3	2	50,8				
JD-DX-7550	2.1/2	73			337	102		

CONECTOR PARALELO



8. CONECTOR PARALELO (BRONZE)

JD-PC CONECTOR PARALELO CABO-CABO EM BRONZE



CÓDIGO	CONDUTORES				Nº PFº	DIMENSÕES (MM)			
	LADO B		LADO D			C	A	P	
	AWG-MCM	Ø MM	AWG-MCM	Ø MM					
JD-PC-88	8	3,7	8	3,7	2	48	22	M-10	
JD-PC-68	6	4,67				6	4,6		51
JD-PC-66			6	4,6		52	25		
JD-PC-48	4	5,89	8	3,7		51			
JD-PC-46			6	4,6		27			
JD-PC-44	4	5,8	57	29					
JD-PC-28	2	7,42				8	3,7		63
JD-PC-26			6	4,6		57	30		
JD-PC-24	4	5,8	63	33					
JD-PC-22	2	7,4				76	40		
JD-PC-108	1/0	9,47	8	3,7					76
JD-PC-106			6	4,6		57	30		
JD-PC-104	4	5,8	63	39					
JD-PC-102	2	7,4				76	40		
JD-PC-1010	1/0	9,4	57	30					M-10
JD-PC-208	2/0	10,6				8	3,7		
JD-PC-206			6	4,6		63	38		
JD-PC-204	4	5,8	63	38					
JD-PC-202	2	7,4				76	40		
JD-PC-2010	1/0	9,4	76	40					
JD-PC-2020	2/0	10,6			63	36			
JD-PC-306	3/0	11,9	6	4,6			63	36	
JD-PC-304			4	5,8	70	38			
JD-PC-302	2	7,4	76	41					
JD-PC-3010	1/0	9,4			76	41			
JD-PC-3020	2/0	10,6	102	46					
JD-PC-3030	3/0	11,9			63	39	2		
JD-PC-404	4/0	13,4	4	5,8				63	
JD-PC-402			2	7,4	70	40			
JD-PC-4010	1/0	9,4	76	41					
JD-PC-4020	2/0	10,6			102	46			
JD-PC-4030	3/0	11,9	102	46					

<http://www.jdemitoeletrica.com.br>

(11)3459-4744

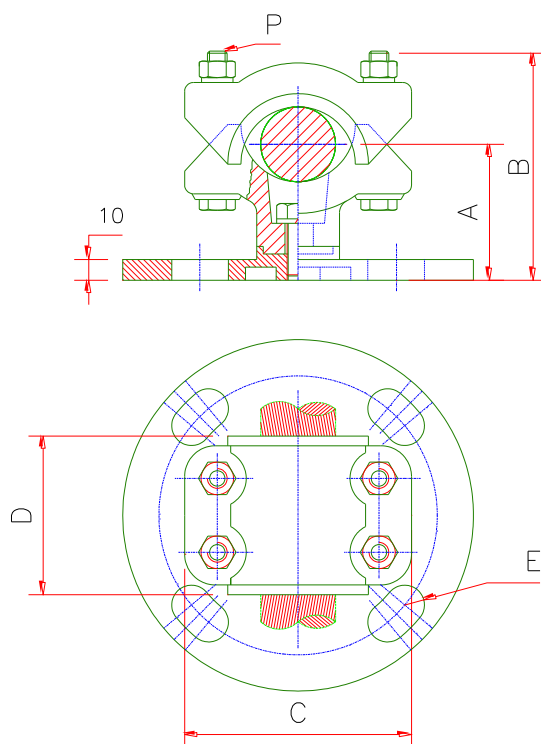
(11)3459-4749

JD-PC-4040			4/0	13,4			47	
JD-PC-2504	250	14,6	4	5,8	2	63	40	
JD-PC-2502			2	7,4		70	41	
JD-PC-25010			1/0	9,4		76	44	
JD-PC-25020			2/0	10,6				
JD-PC-25030			3/0	11,9	3	102	47	
JD-PC-25040			4/0	13,4			49	
JD-PC-250250			250	14,6				
JD-PC-30010			300	16	1/0	9,4	2	76
JD-PC-30020	2/0	10,6			46			
JD-PC-30030	3/0	11,9			3	102	49	
JD-PC-30040	4/0	13,4					50	
JD-PC-300250	250	14,6					52	
JD-PC-300300	300	16						
JD-PC-35010	350	17,2	1/0	9,4	2	76	48	
JD-PC-35020			2/0	10,6				
JD-PC-35030			3/0	11,93	3	102	51	
JD-PC-35040			4/0	13,4			52	
JD-PC-350250			250	14,6			54	
JD-PC-350300			300	16				
JD-PC-350350			350	17,2				
JD-PC-40010	400	18,4	1/0	9,4	2	76	48	
JD-PC-40020			2/0	10,6			50	
JD-PC-40030			3/0	11,9	3	102	52	
JD-PC-40040			4/0	13,4			53	
JD-PC-400250			250	14,6			55	
JD-PC-400300			300	16				
JD-PC-400350			350	17,2				
JD-PC-400400			400	18,4				
JD-PC-50010	500	20,5	1/0	9,4	2	76	52	
JD-PC-50020			2/0	10,6				
JD-PC-50030			3/0	11,9	3	102	54	
JD-PC-50040			4/0	13,4			57	
JD-PC-500250			250	14,6			60	
JD-PC-500300			300	16				
JD-PC-500350			350	17,2				
JD-PC-500400			400	18,4				
JD-PC-500500	500	20,5						
JD-PC-60020	600	22,6	2/0	10,6	2	76	53	
JD-PC-60030			3/0	11,9				
JD-PC-60040			4/0	13,4	3	102	56	
JD-PC-600250			250	14,6			59	
JD-PC-600300			300	16			60	
JD-PC-600350			350	17,2				
JD-PC-600400			400	18,4				
JD-PC-600500			500	20,5				
JD-PC-600600	600	22,6						
JD-PC-70020	700	24,4	2/0	10,6	2	76	55	
JD-PC-70030			3/0	11,9				
JD-PC-70040			4/0	13,4	3	102	58	M-10
JD-PC-750250	750	25,3	250	14,6				

CONECTORES DE SUPORTE

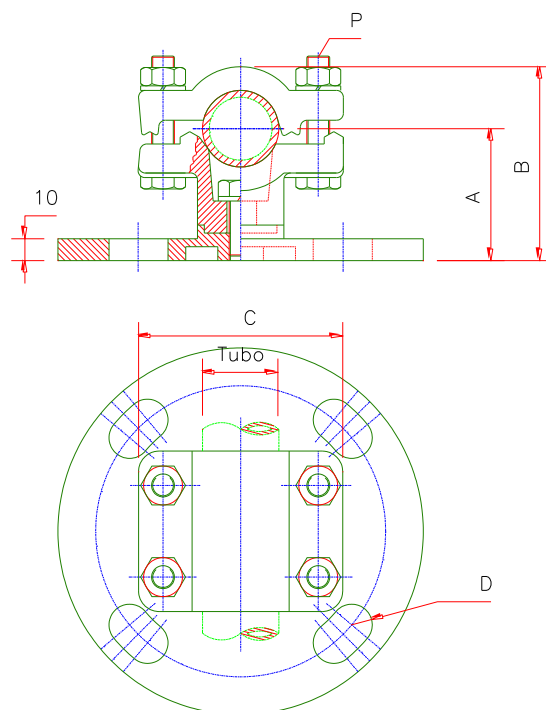
9. CONECTOR SUPORTE (BRONZE)

CONECTOR SUPORTE FIXO CABO A BASE EM BRONZE



CÓDIGO	CONDUTORES		DIMENSÕES EM (MM)					
	AWG-MCM	MM	A	B	C	D	E	P
JD-RHU-500-3	6-500	4,6-20,5	44	75	56	91	14	M-10
JD-RHU-500-5			53	85			17	
JD-RHU-1250-3	4/0-1250	13,4-32,7	50	87	69	94	14	
JD-RHU-1250-5			56	94			17	
JD-RHU-2500-3	750-2500	25,3-41,4	62	103	100	72	14	M-12
JD-RHU-2500-5							17	

CONECTOR SUPORTE TUBO-CABO EM BRONZE

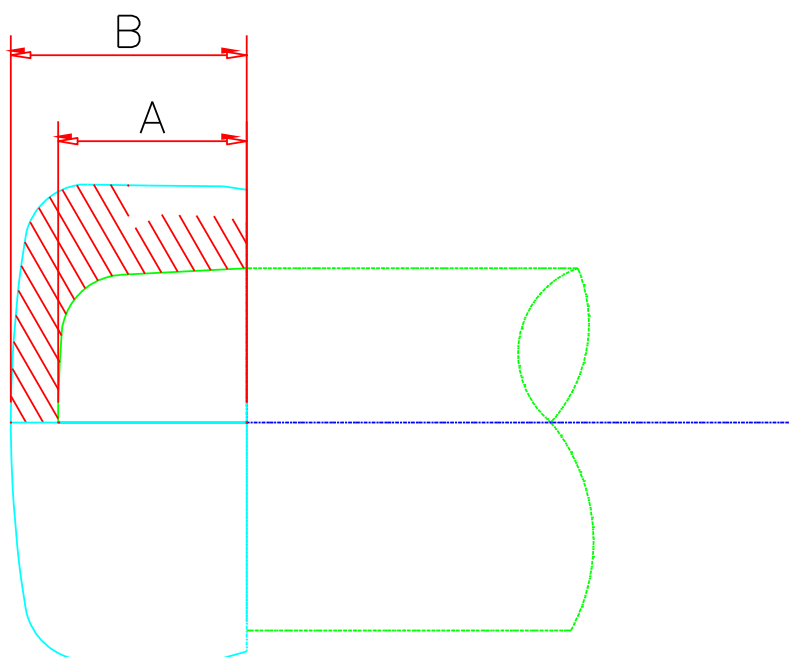


CÓDIGO	TUBO IPS		DIMENSÕES EM (MM)				
	POL	MM	A	B	C	D	P
JD-HU-15-3	1/2	21,3	44	62	66	14	M-10
JD-HU-15-5			53	72		17	
JD-HU-25-3	3/4	26,6	50	78	72	14	
JD-HU-25-5			56	81		17	
JD-HU-35-3	1	33,4	50	75	87	14	
JD-HU-35-5			56	87		17	
JD-HU-45-3	1.1/4	42,2	60	91	100	14	
JD-HU-45-5			60	91		17	
JD-HU-55-3	1.1/2	48,3	62	97	116	14	
JD-HU-55-5			62	97		17	
JD-HU-65-3	2	60,3	69	110	128	14	
JD-HU-65-5			69	110		17	
JD-HU-75-3	2.1/2	73	78	125	156	14	
JD-HU-75-5			78	125		17	
JD-HU-85-3	3	88,9	91	147	172	14	
JD-HU-85-5			91	147		17	
JD-HU-95-3	3.1/2	101,6	100	162	185	14	
JD-HU-95-5			100	162		17	
JD-HU-105-3	4	114,3	112	181	187	14	
JD-HU-105-5			112	181		17	

CONECTORES TAMPÃO

10. TAMPÃO (BRONZE)

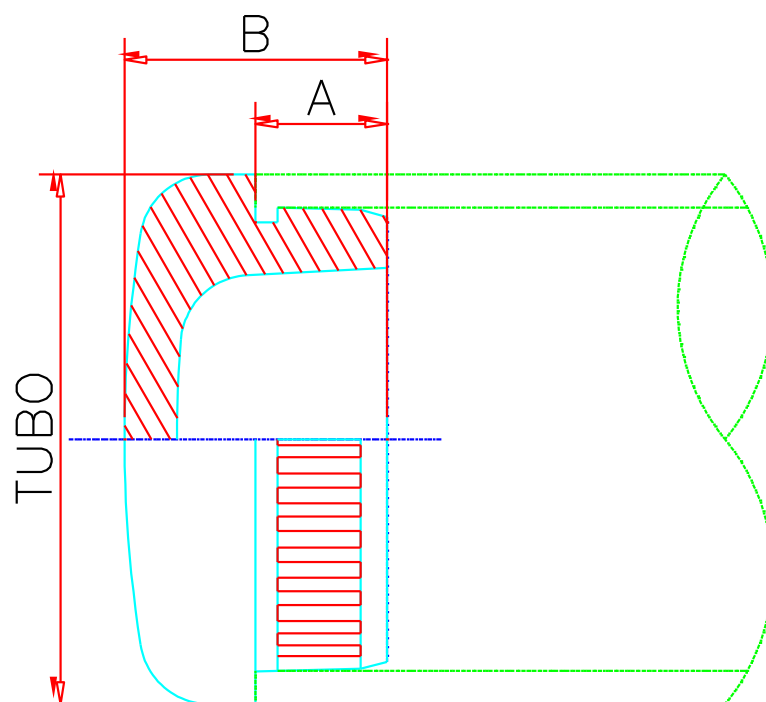
TAMPÃO ANTI-CORONA EXTERNO LIGA DE BRONZE



TAMPÃO EXTERNO BC

CODIGO	TUBO		DIMENSÕES EM (MM)	
	IPS	MM	A	B
BC-15	1/2	21,3	16	22
BC-25	3/4	26,7	19	28
BC-35	1	33,4	25	31
BC-45	1.1/4	42,2	31	37
BC-55	1.1/2	48,3	34	44
BC-65	2	60,3	37	50
BC-75	2.1/2	73,0	41	56
BC-85	3	88,9	47	66
BC-95	3.1/2	101,6	50	72
BC-105	4	114,3	53	75

TAMPÃO ANTI-CORONA INTERNO LIGA DE BRONZE



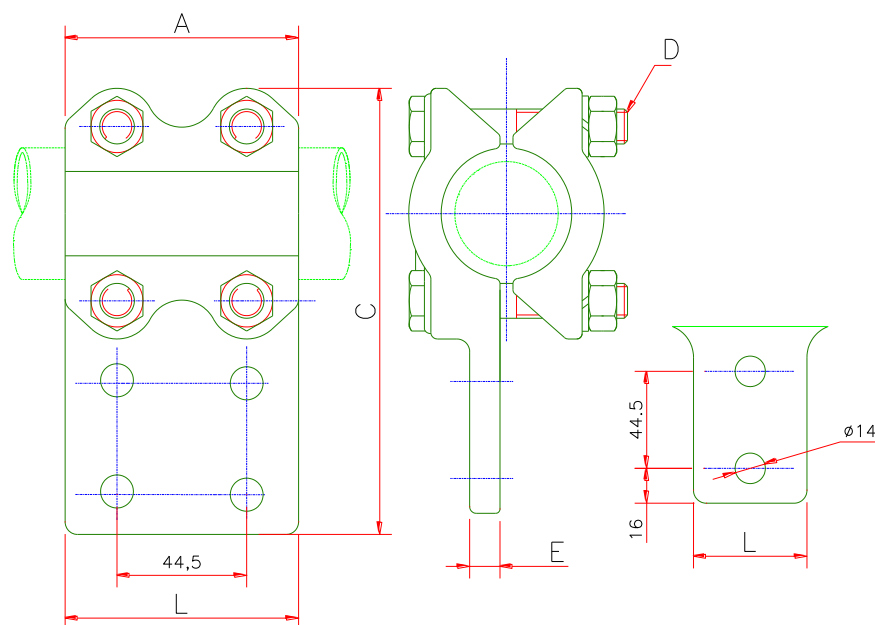
TAMPÃO INTERNO BL

CODIGO INTERNO		TUBO		DIMENSÕES EM (MM)	
SCH-40	SCH-80	IPS	MM	A	B
BL-15	BL-15-EP	1/2	21,3	10	16
BL-25	BL-25-EP	3/4	26,7		19
BL-35	BL-35-EP	1	33,4		
BL-45	BL-45-EP	1.1/4	42,2	12	25
BL-55	BL-55-EP	1.1/2	48,3		
BL-65	BL-65-EP	2	60,3	16	28
BL-75	BL-75-EP	2.1/2	73,0	19	34
BL-85	BL-85-EP	3	88,9	25	44
BL-95	BL-95-EP	3.1/2	101,6	31	52
BL-105	BL-105-EP	4	114,3	34	56

CONECTORES TERMINAIS

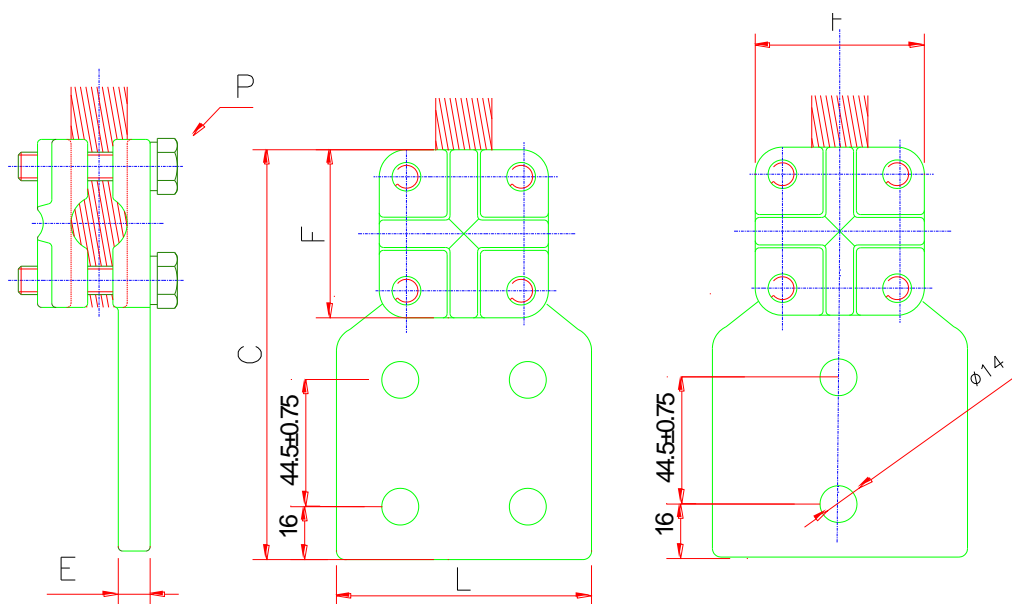
11. CONECTOR TERMINAL (BRONZE)

CONECTOR TERMINAL TIPO T EM BRONZE TUBO A BARRA



CODIGO	TUBO IPS		DIMENSÕES EM (MM)						
	POL	MM	A	C	L	D	E		
NBU-15-2N	1/2	21,3	76	140	51	M12	10		
NBU-15-4N					76				
NBU-25-2N	3/4	26,6	82	145	51		12		
NBU-25-4N					76				
NBU-35-2N	1	33,4	89	155	51				
NBU-35-4N					76				
NBU-45-2N	1.1/4	42,1	95	170	51				
NBU-45-4N					76				
NBU-55-2N	1.1/2	48,2	102	175	51				
NBU-55-4N					76				
NBU-65-2N	2	60,3	108	190	51				
NBU-65-4N					76				
NBU-75-2N	2.1/2	73	114	210	51			M16	16
NBU-75-4N					76				
NBU-85-2N	3	88,9	127	225	51				
NBU-85-4N					76				
NBU-95-2N	3.1/2	101,6	140	250	51				
NBU-95-4N					76				
NBU-105-2N	4	114,3	152	280	51				
NBU-105-4N					76				

CONECTOR TERMINAL RETO E 90° EM BRONZE CABO-BARRA



CÓDIGO	CONDUTORES		Nº FUROS	FIGURA	DIMENSÕES EM (MM)				
	AWG/MCM	MM2			E	F	L	P	C
TPR-95-2N	6-4/0	10-95	2	1	8	48	32	M10	130
TPR-240-2N	6-500	10-240			10	60			
TPR-240-4N			4	2	76	140			
TPR-300-2N	6-636	10-300	2	1	11		60		42
TPR-300-4N			4	2	76	M12			
TPR-500-2N	2-1000	25-500	2	1			12,7	74	154
TPR-500-4N			4	2					
TPR-1000-2N	4/0-2000	95-1000	2	1			16	86	166
TPR-1000-4N			4	2					

CONECTOR TERMINAL RETO LIGA DE BRONZE TUBO-BARRA

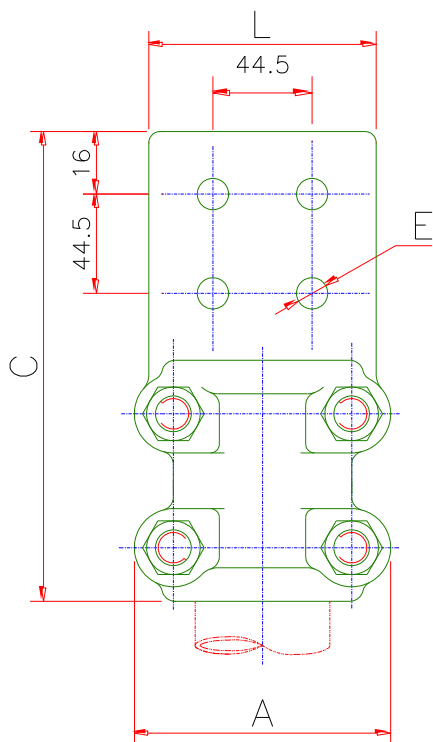


FIGURA 3

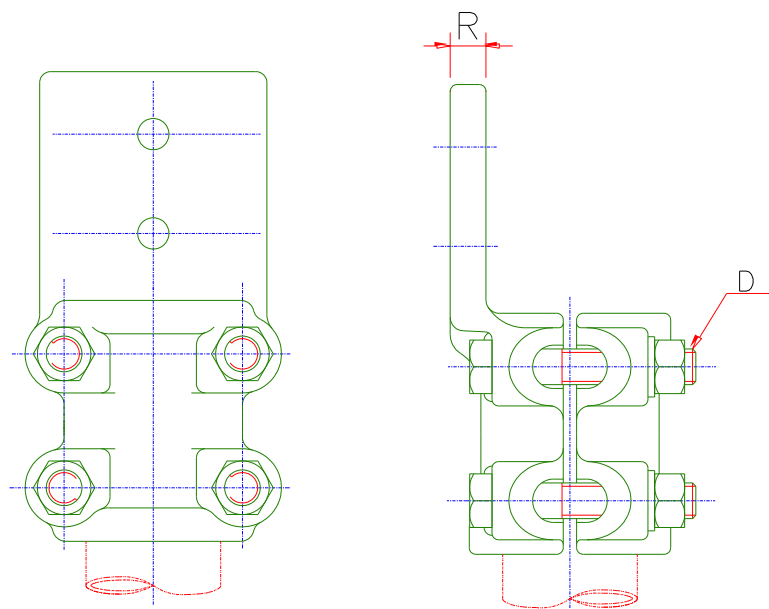
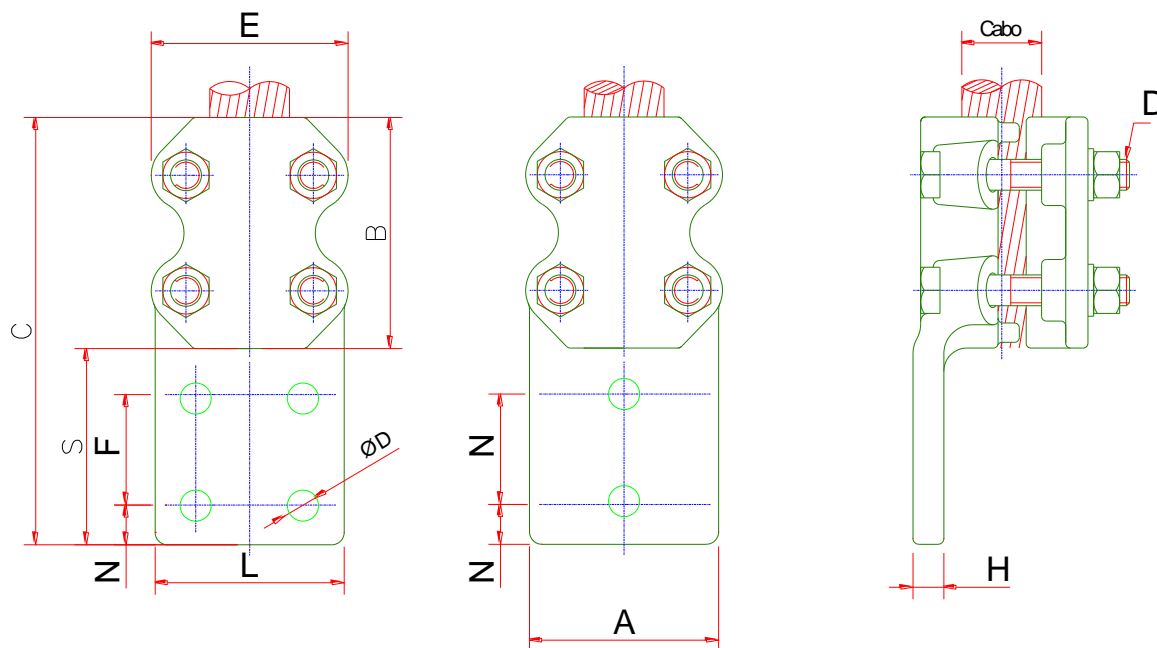


FIGURA 2

CODIGO	TUBO IPS		FUROS	FIG	DIMENSÕES EM (MM)					
	POL.	MM			E	C	L	A	R	D
AN-25-2N	3/4	26,7	2	2	14	102	41	62	9	M10
AN-25-4N			4	3			76			
AN-35-2N	1	33,4	2	2		133	41	79	11	M12
AN-35-4N			4	3			76			
AN-45-2N	1.1/4	42,2	2	2		151	57	100	13	M12
AN-45-4N			4	3			76			
AN-55-2N	1.1/2	48,2	2	2		167	63	117	17	M16
AN-55-4N			4	3			76			
AN-65-2N	2	60,3	2	2		167	70	133	20	M16
AN-65-4N			4	3			76			
AN-75-4N	2.1/2	73	4	3		167	85	133	17	M16
AN-85-4N	3	88,9					111	157		
AN-95-4N	3.1/2	101,6					120	173		
AN-105-4N	4	114,6					133	189		

CONECTOR TERMINAL RETO BRONZE CABO-BARRA



CODIGO	CONDUTORES		Nº FUROS	FIG	DIMENSÕES EM (MM)									
	AWG-MCM	MM2			C	B	L	S	F	N	H	O	E	D
RAN-25-2	4-1/0	25-50	2	2	110	57	29	46	25,4	10,3	8	11,1	44	M10
RAN-25-2N					140		3		76	44,4		15,8		
RAN-28-2	2/0-4/0	70-95	2	2	124	64	2	54	28,5	12,7	11,1	49		
RAN-28-2N					146		4		44,4	15,8				
RAN-34-2	250-500	120-240	2	1	143	67	4	76	35	17,4	1	14,2	55,5	
RAN-34-2N					149		3		15,8					
RAN-34-4N					150		7		13,4					
RAN-40-2N	500-800	240-400	2	2	152	70	4	76	44,4	15,8	1	14,2	62	
RAN-40-4N			4	1			7							
RAN-44-2N	750-1000	400-500	2	2	159	76	5	76	44,4	15,8	1	14,2	76	
RAN-44-4N			4	1			1							
RAN-46-2N	1000-1500	500-800	2	2	165	82	7	76	44,4	15,8	1	14,2	82	
RAN-46-4N			4	1			6							4
RAN-48-2N	1500-2000	800-1000	2	2	171	89	6	76	44,4	15,8	1	14,2	95	
RAN-48-4N			4	1										7