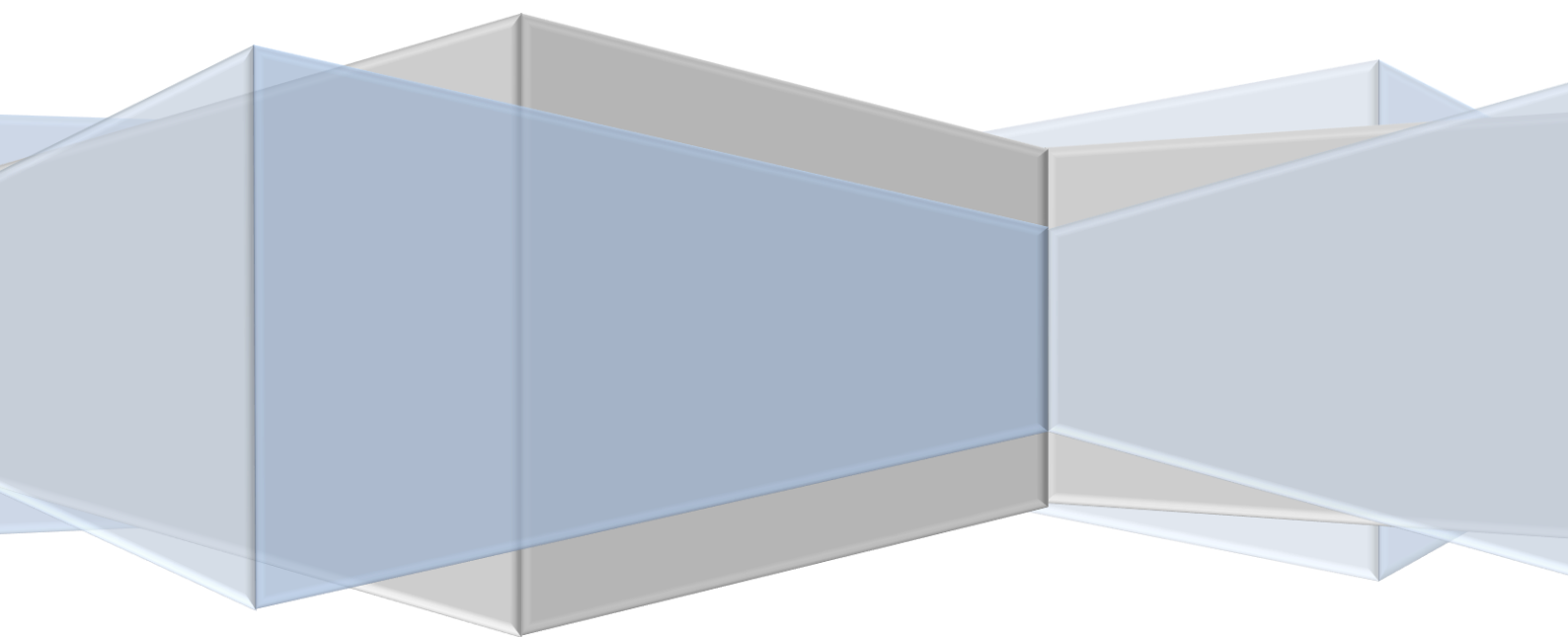


CATALOGO DE PRODUTOS



Sumário

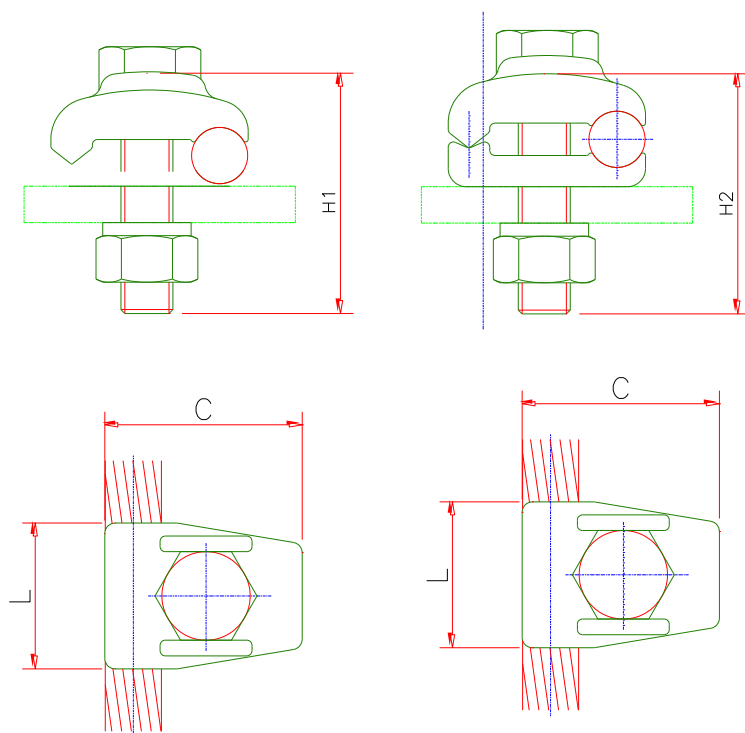
<i>CONECTORES DE ATERRAMENTO (BRONZE)</i>	3
<i>GRAMPOS DE ATERRAMENTO (BRONZE)</i>	11
<i>TERMINAIS DE ATERRAMENTO (BRONZE)</i>	20
<i>DERIVAÇÃO TIPO T (BRONZE)</i>	27
<i>CONECTORES BORNE (BRONZE)</i>	36
<i>CONECTOR EMENDA (BRONZE)</i>	48
<i>CONECTOR PARALELO (BRONZE)</i>	60
<i>CONECTOR SUPORTE (BRONZE)</i>	63
<i>TAMPÃO (BRONZE)</i>	66
<i>CONECTOR TERMINAL (BRONZE)</i>	69
<i>CONECTOR BORNE (ALUMINIO)</i>	74
<i>CONECTOR DE EXPANSÃO (ALUMÍNIO)</i>	86
<i>CONECTOR DERIVAÇÃO EM T (ALUMÍNIO)</i>	93
<i>GRAMPO DE ANCORAGEM (ALUMINIO)</i>	100
<i>CONECTOR EMENDA (ALUMINIO)</i>	104
<i>CONECTOR PARALELO (ALUMÍNIO)</i>	110
<i>CONECTOR SUPORTE (ALUMÍNIO)</i>	113
<i>CONECTOR TERMINAL (ALUMINIO)</i>	118

CONECTORES DE ATERRAMENTO



CONECTORES DE ATERRAMENTO (BRONZE)

JD-A-B - CONECTOR ATERRAMENTO BRONZE PARA UM CABO PARALELO

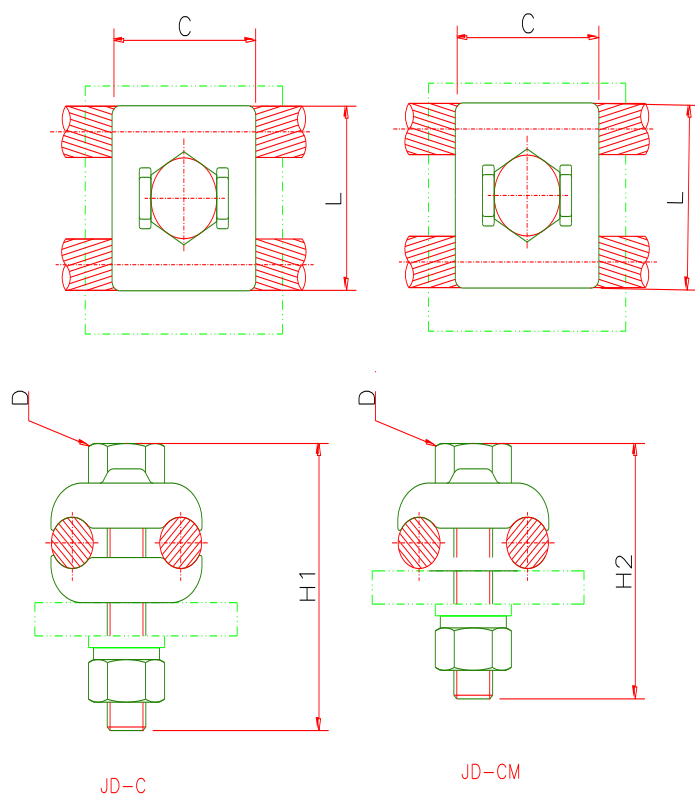


JD-A

JD-B

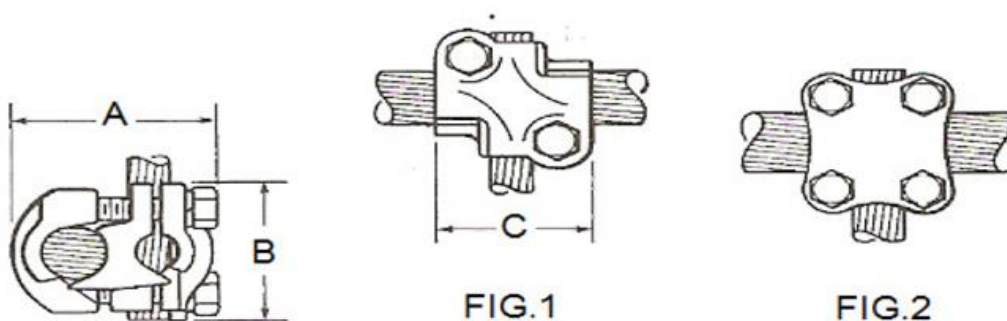
CODIGO		CONDUTORES		DIMENSÕES EM (MM)				
		AWG/MCM	MM2	L	H1	H2	C	D
JD-A01	JD-B01	8-4	10-25	25	38	50	30	M10
JD-A1	JD-B1	4-2/0	16-70	27	44	50	38	
JD-A2	JD-B2	2/0-250	70-120	36	52	60	49	M12
JD-A3	JD-B3	300-500	150-240	38	64	70	59	
JD-A4	JD-B4	550-750	300-400	44	79	80	68	M16
JD-A5	JD-B5	800-1000	400-500	44	84	90	78	

JD-C-M - CONECTOR ATERRAMENTO BRONZE PARA DOIS CABOS PARALELOS



CODIGO		CONDUTORES		DIMENSÕES EM (MM)				
		AWG/MCM	MM2	L	H1	H2	C	D
JD-C01	JD-CM01	8-4	10-25	35	36,5	36	32	M10
JD-C1	JD-CM1	4-2/0	16-70	44	36,5	49	38	
JD-C2	JD-CM2	2/0-250	70-120	57	51	57	41	M12
JD-C3	JD-CM3	300-500	150-240	71	57	71	49	
JD-C4	JD-CM4	550-750	300-400	92	67	84	57	M16
JD-C5	JD-CM5	800-1000	400-500	103	73	94	64	

JD-XA - CONECTOR MULTIDIRECIONAL EM BRONZE PARA CABO EM CRUZ



CÓDIGO	CONDUTORES				FIG	DIMENSÕES EM (MM)				
	TRONCO		DERIVAÇÃO			A	B	C	P	
	AWG-MCM	MM	AWG-MCM	MM						
JD-XA-1	6-2/0	4,6-10,6	6-2	4,6-7,4	1	47	39	39	M-10	
JD-XA-2	1-4/0	8,4-13,4				1-4/0	8,4-13,4	60		46
JD-XA-3			62	47				47		
JD-XA-4			63	42				56		
JD-XA-5	250-500	14,6-20,5	71	46				54		
JD-XA-6			2	78	54			57		
JD-XA-7	6-2	4,6-7,4		1	76	43	72			
JD-XA-8					1-4/0	8,4-13,4	75	47		63
JD-XA-9							250-500	14,6-20,5		
JD-XA-10	500-1000	20,5-29,2	2	96	67	67				

JD-U - GRAMPO ATERRAMENTO UNIVERSAL PARALELO EM BRONZE

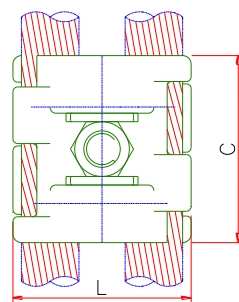
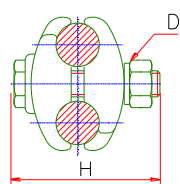


FIGURA 1

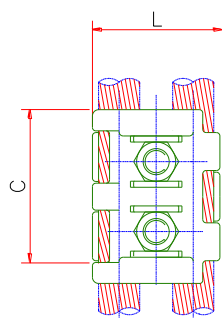


FIGURA 2

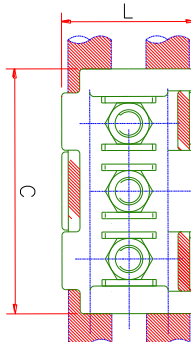
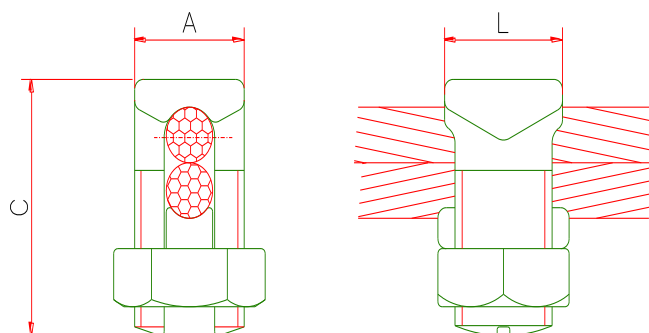


FIGURA 3

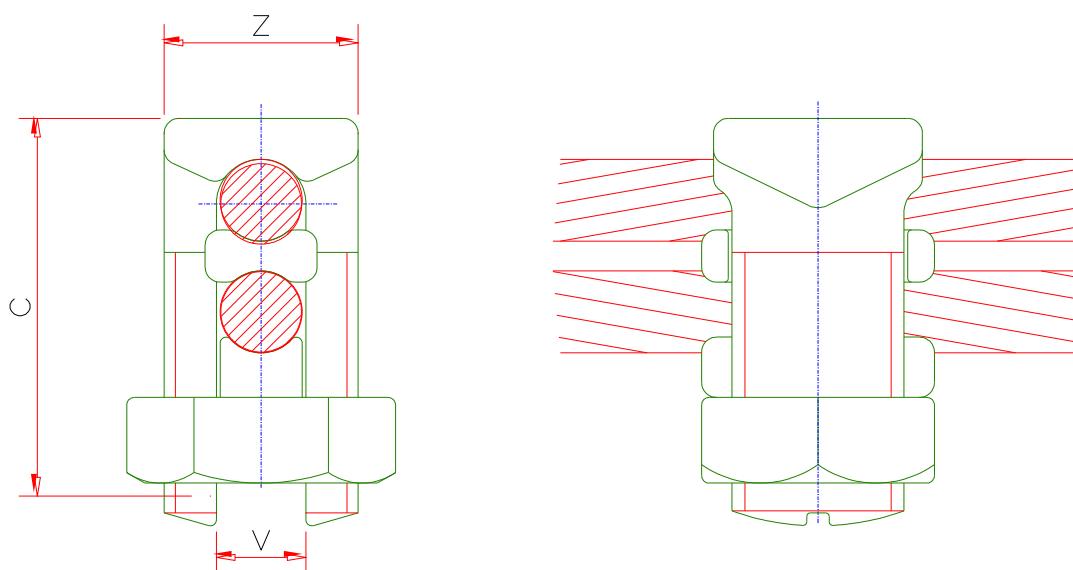
CODIGO	ACOMODAÇÃO TR/DR		FIGURA	DIMENSÕES EM (MM)			
	AWG/MCM	MM2		H	C	L	D
JD-U1	6-1/0	16-50	1	43	44	36	M10
JD-U3	4-4/0	16-95		46			
JD-3-2	4-4/0	25-95	2	49	54	44	
JD-U4	6-4/0	16-120		52			
JD-U4-2	2-300	35-150	3	55	60	51	
JD-U5-3	4/0-500	95-240		71		108	
JD-U6-3	300-800	150-400		84			78
JD-U7-3	500-100	240-500	90	89			

JD-G CONECTOR ATERRAMENTO SPLIT BOLT SIMPLES DE BRONZE DE ALTA RESISTENCIA MECANICA



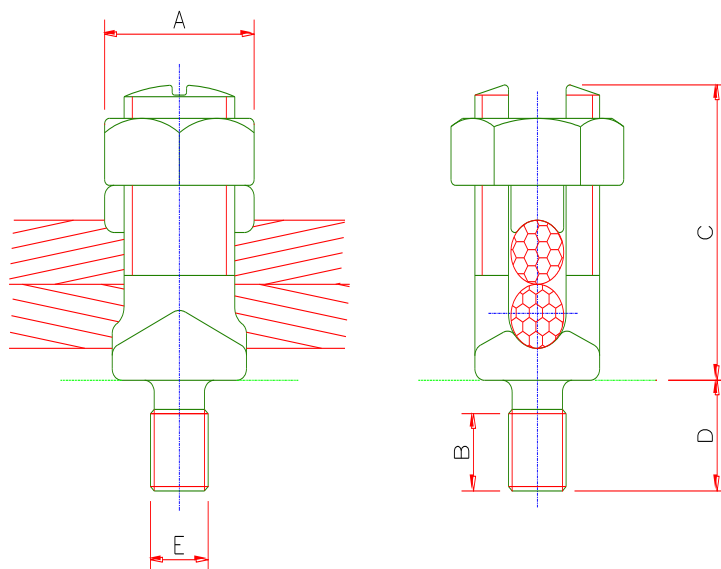
CODIGO	ACOMODAÇÃO				DIMENSÕES EM (MM)		
	PASSAGEM		DERIVAÇÃO		C	A	L
	AWG-MCM	MM2	AWG-MCM	MM2			
JD-G0	10-8	6-10	14-8	2,5-10	30	16	18
JD-G1	10-6	6-16	12-6	4-16	32	16	18
JD-G2	8-4	10-25	12-4	4-25	38	18	19
JD-G3	4-2	25-35	10-2	6-35	38	20	24
JD-G5	2-1/0	35-50	10-1/0	6-50	46	22	25
JD-G6	2-2/0	16-70	10-2/0	6-70	50	25	26
JD-G8	4-4/0	25-95	4-4/0	25-95	57	28	32
JD-G9	1/0-250	50-120	4-250	25-120	69	34	38
JD-G11	3/0-350	95-185	1/0-350	50-185	70	35	38
JD-G14	250-500	120-240	3/0-500	95-240	75	38	38
JD-G15	500-750	240-400	3/0-750	95-400	80	42	45
JD-G16	750-1000	400-500	250-1000	120-500	85	44	46

JD-GU - CONECTOR PARAFUSO FENDIDO COM SEPARADOR EM BRONZE ESTANHADO



CÓDIGO	CONDUTORES		DIMENSÕES EM (MM)		
	TRONCO/DERIVAÇÃO		Z	C	V
	AWG-MCM	MM			
JD-GU-0	12-6	4-16			
JD-GU1	8-4	10-16	14,5	27	5,4
JD-GU3	6-2	16-35	19	35	7,5
JD-GU5	4-1/0	25-50	21,5	43	10,5
JD-GU6	2-2/0	35-70	22,7	46	11
JD-GU8	1-4/0	35-95	28,8	50	14
JD-GU9	1-250	35-120	29	55	15,5
JD-GU11	1/0-350	50-185	32	61	17,5
JD-GU14	2/0-500	70-240	36	75	21

JD-H - CONECTOR ATERRAMENTO SPLIT BOLT SIMPLES DE BRONZE DE ALTA RESISTENCIA MECANICA



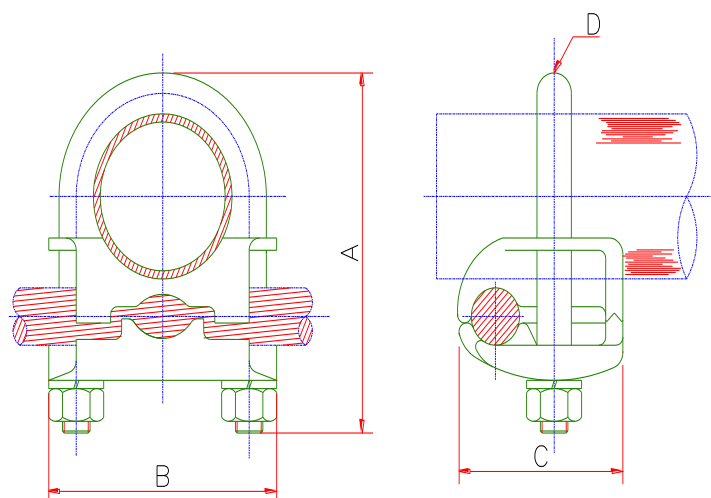
CODIGO	ACOMODAÇÃO				DIMENSÕES EM (MM)				
	PASSAGEM		DERIVAÇÃO		C	A	D	E	B
	AWG-MCM	MM2	AWG-MCM	MM2					
JD-H-1	8-4	10-16	8-4	10-16	29	18	16	5/16	10
JD-H-2	10-4	6-25	10-4	6-25	32	20	16	3/8	12
JD-H-3	8-2	10-35	8-2	10-35	35	25	25	3/8	12
JD-H-5	2-1/0	35-50	10-1/0	6-50	42	28	25	1/2	15
JD-H-6	2-2/0	35-70	6-2/0	16-70	47	30	25	1/2	14
JD-H-8	1-4/0	35-95	8-4/0	10-95	58	35	25	5/8	19
JD-H-11	1-350	35-185	-	-	73	40	25	5/8	19
JD-H-14	3/0-500	95-240	-	-	83	42	30	3/4	25
JD-H-19	350-750	185-400	-	-	101	48	47	7/8	29
JD-H-20	500-1000	240-500	-	-	114	65	50	1	43

GRAMPOS DE ATERRAMENTO



GRAMPOS DE ATERRAMENTO (BRONZE)

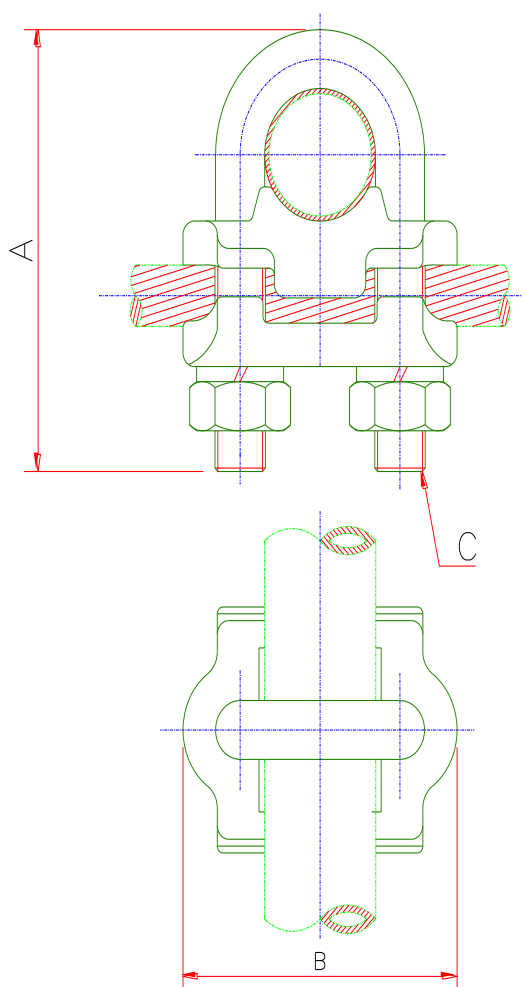
JD-D - GRAMPO DE ATERRAMENTO EM BRONZE



CODIGO	CONDUTORES						DIMENSÕES EM (MM)					
	HASTE		TUBOS		CABOS		A	B	C	D		
	POL	MM	POL	MM	AWG-MCM	MM						
JD-D-00	1/2	12,7	1/4	13,7	8-4	3,7-5,8	63	47	33	M-10		
JD-D-0					4-2/0	5,8-10,6			40			
JD-D-1					2/0-250	10,6-14,6			46			
JD-D-2	5/8-3/4	16-19	3/8	19,1	8-4	3,7-5,8	71	52	54	M-10		
JD-D-3					4-2/0	5,8-14,6			40			
JD-D-4					2/0-250	14,6-14,6			74		46	
JD-D-44	7/8-1	22-25	1/2-3/4	21-26	300-500	16-20	85	75	57	M-12		
JD-D-49					500-750	20-25			87		62	65
JD-D-5					8-4	3,7-5,8			68		60	33
JD-D-6	-	-	1	33,4	4-2/0	5,8-10,6	76	60	40	M-10		
JD-D-61					2/0-250	14,6-14,6			76		64	46
JD-D-64					300-500	16-20			93		67	52
JD-D-69	-	-	1.1/4	42,2	500-750	20-25	93	70	65	M-12		
JD-D-7A					8-4	3,7-5,8			71		64	35
JD-D-7					4-2/0	5,8-10,6			82		67	40
JD-D-8	-	-	1	33,4	2/0-250	14,6-14,6	92	67	46	M-10		
JD-D-84					300-500	16-20			105		83	60
JD-D-89					500-750	20-25			114		76	65
JD-D-9A	-	-	1.1/4	42,2	8-4	3,7-5,8	89	76	33	M-10		
JD-D-9					4-2/0	5,8-10,6			89		76	40
JD-D-10					2/0-250	14,6-14,6			76		46	
JD-D-104	-	-	1.1/2	48,3	300-500	16-20	106	86	60	M-12		
JD-D-109					500-750	20-25			118		95	70
JD-D-11A					8-4	3,7-5,8			93		82	33
JD-D-11	-	-	1.1/2	48,3	4-2/0	5,8-10,6	101	82	40	M-10		
JD-D-12					2/0-250	14,6-14,6			101		82	46
JD-D-124					300-500	16-20			117		67	60
JD-D-129	-	-	2	60,3	500-750	20-25	132	101	70	M-12		
JD-D-13A					8-4	3,7-5,8			104		94	33
JD-D-13					4-2/0	5,8-10,6			106		94	40
JD-D-14	-	-	2	60,3	2/0-250	14,6-14,6	113	95	46	M-10		

JD-D-144					300-500	16-20	125	100	56	M-12
JD-D-149					500-750	20-25	138	113	70	
JD-D-15A					8-4	3,7-5,8	119	113	37	M-10
JD-D-15			2.1/2	73	4-2/0	5,8-10,6	123	111	43	
JD-D-16	-	-	2.1/2	73	2/0-250	14,6-14,6	127	108	43	M-12
JD-D-164					300-500	16-20	143	116	60	
JD-D-169					500-750	20-25	152	125	70	M-10
JD-D-17A					8-4	3,7-5,8	134	122	33	
JD-D-17					4-2/0	5,8-10,6	138	128	30	M-10
JD-D-18	-	-	3	88,9	2/0-250	14,6-14,6	141	132	46	
JD-D-184					300-500	16-20	160	132	60	M-12
JD-D-189					500-750	20-25	173	141	70	M-16
JD-D-19A					8-4	3,7-5,8	157	135	33	M-10
JD-D-19					4-2/0	5,8-10,6	154	138	38	
JD-D-20	-	-	3.1/2	101,6	2/0-250	14,6-14,6	157	136	46	M-12
JD-D-204					300-500	16-20	170	144	60	
JD-D-209					500-750	20-25	192	154	70	M-16
JD-D-21A					8-4	3,7-5,8	159	147	33	M-10
JD-D-21					4-2/0	5,8-10,6	164	147	39	
JD-D-22	-	-	4	114,3	2/0-250	14,6-14,6	166	151	46	M-12
JD-D-224					300-500	16-20	176	157	60	
JD-D-229					500-750	20-25	201	166	70	M-16
JD-D-23A					8-4	3,7-5,8	196	174	33	M-10
JD-D-23					4-2/0	5,8-10,6			39	
JD-D-24	-	-	5	141,3	2/0-250	14,6-14,6	184	174	46	M-12
JD-D-244					300-500	16-20			60	
JD-D-249					500-750	20-25	219	184	70	M-16

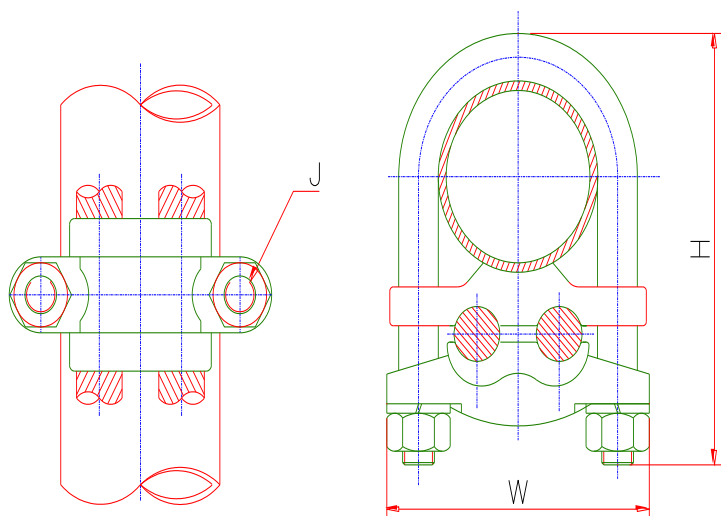
JD-J - GRAMPO DE ATERRAMENTO BRONZE PARA CABOS PARALELOS A TUBO



CODIGO	CONDUTORES						DIMENSÕES EM (MM)		
	HASTE		TUBOS		CABOS				
	POL.	MM	POL.	MM	AWG-MCM	MM	A	B	C
JD-J-0	1/2	12,7	1/4	13,7	8-4	3,7-5,8	63	47	M-10
JD-J-1					4-2/0	5,1-10,6	63	47	
JD-J-01					2/0-250	10,6-14,6	63	47	
JD-J-2	5/8-3/4	16-19	3/8	17,1	8-4	3,7-5,8	63	52	M-10
JD-J-3					4-2/0	5,1-10,6	70	52	
JD-J-4					2/0-250	10,6-14,6	76	52	
JD-J-5					300-500	16-20	90	62	M-12
JD-J-6					500-750	20-25	91	76	
JD-J-7					7/8-1	22-25	3/4	26,6	
JD-J-8	4-2/0	5,8-10,6	76	60					
JD-J-9	2/0-250	10,6-14,6	76	60					
JD-J-10	300-500	16-20	93	70					M-12
JD-J-11	500-750	20-25	93	70					
JD-J-12	-	-	1	33,4	8-4	3,7-5,8	76	66	M-10
JD-J-13					4-2/0	5,1-10,6	84	66	
JD-J-14					2/0-250	10,6-14,6	84	66	
JD-J-15					300-500	16-20	112	76	M-12

JD-J-16					500-750	20-25	112	76	
JD-J-17					8-4	3,7-5,8	92	76	
JD-J-18					4-2/0	5,1-10,6	92	76	M-10
JD-J-19	-	-	1.1/4	42,1	2/0-250	10,6-14,6	95	76	
JD-J-20					300-500	16-20	106	86	M-12
JD-J-21					500-750	20-25	127	96	M-16
JD-J-22					8-4	3,7-5,8	94	82	
JD-J-23					4-2/0	5,1-10,6	101	82	M-10
JD-J-24	-	-	1.1/2	48,2	2/0-250	10,6-14,6	110	82	
JD-J-25					300-500	16-20	117	82	M-12
JD-J-26					500-750	20-25	132	101	M-16
JD-J-27					8-4	3,7-5,8	110	93	
JD-J-28					4-2/0	5,1-10,6	114	93	M-10
JD-J-29	-	-	2	60,3	2/0-250	10,6-14,6	119	93	
JD-J-30					300-500	16-20	137	103	M-12
JD-J-31					500-750	20-25	138	112	M-16
JD-J-32					8-4	3,7-5,8	127	106	
JD-J-33					4-2/0	5,1-10,6	127	106	M-10
JD-J-34	-	-	2.1/2	73,3	2/0-250	10,6-14,6	127	106	
JD-J-35					250-500	16-20	143	115	M-12
JD-J-36					500-750	20-25	152	125	M-16
JD-J-37					8-4	3,7-5,8	141	122	
JD-J-38					4-2/0	5,1-10,6	141	122	M-10
JD-J-39	-	-	3	88,9	2/0-250	10,6-14,6	150	122	
JD-J-40					300-500	16-20	160	132	M-12
JD-J-41					500-750	20-25	173	141	M-16
JD-J-42					8-4	3,7-5,8	157	135	
JD-J-43					4-2/0	5,1-10,6	157	135	M-10
JD-J-44	-	-	3.1/2	101,6	2/0-250	10,6-14,6	162	135	
JD-J-45					300-500	10,6-14,6	170	144	M-12
JD-J-46					500-750	20-25	192	154	M-16
JD-J-47					8-4	3,7-5,8	162	147	
JD-J-48					4-2/0	5,1-10,6	164	147	M-10
JD-J-49	-	-	4	114,3	2/0-250	10,6-14,6	170	147	
JD-J-50					300-500	10,6-14,6	175	157	M-12
JD-J-51					500-750	20-25	201	166	M-16

JD-DG - GRAMPO DE ATERRAMENTO BRONZE PARA CABOS PARALELOS



CODIGO	TUBO IPS		CONDUTORES		DIMENSÕES EM (MM)		
	POL	MM	AWG-MCM	MM2	H	J	W
JD-DG-1	1	33,4	8-4	10-25	86	M-10	66
JD-DG-2			4-2/0	16-70			
JD-DG-3			2/0-250	70-120			
JD-DG-4	1.1/4	42,2	8-4	10-25	89	M-10	76
JD-DG-5			4-2/0	16-70			
JD-DG-6			2/0-250	70-120			
JD-DG-7	1.1/2	48,2	8-4	10-25	102	M-12	82
JD-DG-8			4-2/0	16-70			
JD-DG-9			2/0-250	70-120			
JD-DG-10	2	60,3	300-500	150-240	117	M-12	92
JD-DG-11			8-4	10-25			
JD-DG-12			4-2/0	16-70			
JD-DG-13	2.1/2	73	2/0-250	70-120	127	M10	107
JD-DG-14			300-500	150-240			
JD-DG-15			8-4	10-25			
JD-DG-16	3	88,9	4-2/0	16-70	143	M-10	123
JD-DG-17			2/0-250	70-120			
JD-DG-18			300-500	150-240			
JD-DG-19	3.1/2	101,6	550-750	300-400	162	M-12	133
JD-DG-20			8-4	10-25			
JD-DG-21			4-2/0	16-70			
JD-DG-22	4	114,6	2/0-250	70-120	165	M-16	143
JD-DG-23			300-500	150-240			
JD-DG-24			550-750	300-400			
JD-DG-25	3	88,9	8-4	10-25	152	M-16	127
JD-DG-26			4-2/0	16-70			
JD-DG-27			2/0-250	70-120			
JD-DG-28	3.1/2	101,6	300-500	150-240	158	M-10	137
JD-DG-29			550-750	300-400			
JD-DG-30			8-4	10-25			
JD-DG-31	4	114,6	4-2/0	16-70	174	M-12	146
JD-DG-32			2/0-250	70-120			

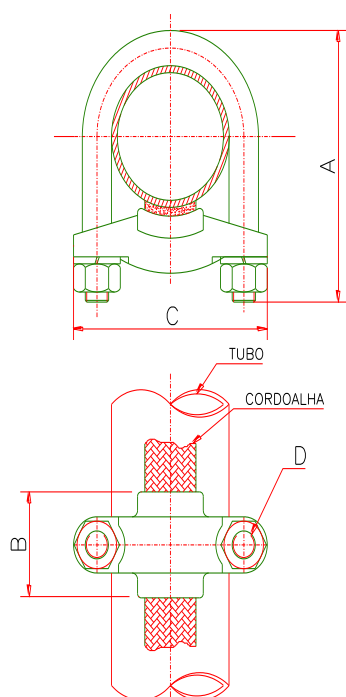
<http://www.jdemitoeletrica.com.br>

(11)3459-4744

(11)3459-4749

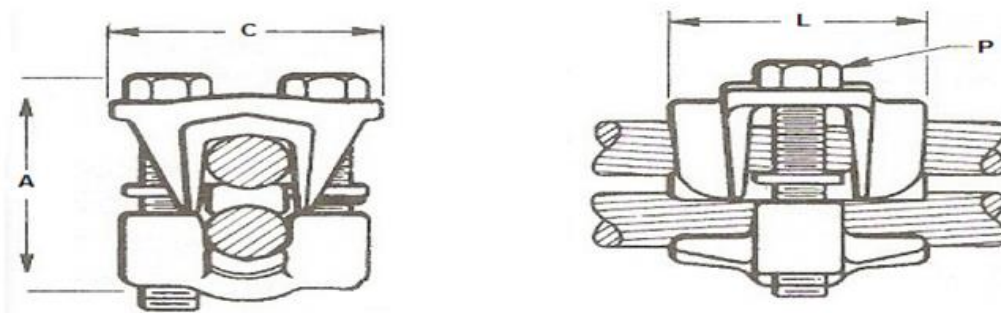
JD-DG-33			300-500	150-240	175	M-12	158
JD-DG-34			550-750	300-400	180	M-16	168
JD-DG-35	5	141,3	8-4	10-25	188	M-12	174
JD-DG-36			4-2/0	16-70			
JD-DG-37			2/0-250	70-120	M-16	184	
JD-DG-38			300-500	150-240			219

JD-I - GRAMPO DE ATERRAMENTO BRONZE TUBO A CORDOALHA



CODIGO	TUBOS IPS (EXTERNO)		DIMENSÕES EM (MM)			
	POL.	MM	A	B	C	D
JD-I-15	1/2	21,3	80	29	61	M-10
JD-I-25	3/4	26,6	82	31	63	
JD-I-29	1	33,4	84	33	66	
JD-I-30	1.1/4	42,1	89	35	76	
JD-I-31	1.1/2	48,2	93		82	
JD-I-31-2	1.1/2		38	83		
JD-I-41	2	60,3	102	35	93	
JD-I-41-2	2		108	38	103	
JD-I-41-3	2		44			
JD-I-525	2.1/2	73	118	47	112	
JD-I-525-2	2.1/2		142		132	
JD-I-626	3	88,9	160	51	139	
JD-I-626-2	3		152			
JD-I-626-3	3		147	144		
JD-I-627	3.1/2	101,6	163	60	157	
JD-I-627-2	3.1/2					
JD-I-627-3	3.1/2					
JD-I-627-4	3.1/2					
JD-I-628	4	114,3	163	51	157	
JD-I-628-2	4			63		
JD-I-628-3	4					
JD-I-628-4	4					
JD-I-628-5	4					

JD-SV - CONECTOR ATERRAMENTO DUPLO EM BRONZE PARA CABOS.



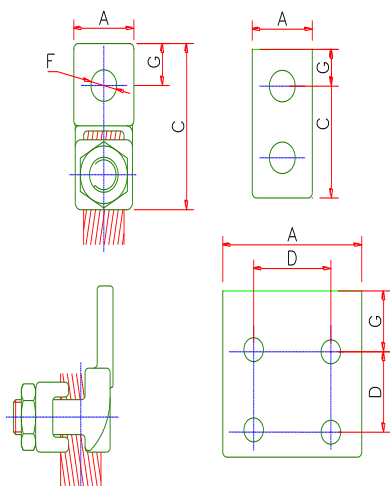
CÓDIGO	CONDUTORES				DIMENSÕES EM (MM)			
	TRONCO		DERIVAÇÃO		A	C	L	P
	AWG-MCM	Ø MM	AWG-MCM	Ø MM				
JD-SV-70	2-2/0	7,4-10,6	8-2/0	3,7-10,6	51	45	32	M-10
JD-SV-95	1/0-4/0	9,4-13,4	8-4/0	3,7-13,4	60	48	32	
JD-SV-185	250-350	14,6-17,2	4-350	5,8-17,2	76	57	41	
JD-SV-240	400-500	18,4-20,5	4-500	5,8-20,5	85	62	47	M-12
JD-SV-400	400-800	18,4-26,1	1/0-800	9,4-26,1	101	70	65	
JD-SV-500	500-1000	20,5-29,2	1/0-1000	9,4-29,2	114	71	65	

TERMINAIS DE ATERRAMENTO



TERMINAIS DE ATERRAMENTO (BRONZE)

JD-E - CONECTOR TERMINAL RETO DE PRESSÃO BRONZE CABO-BARRA



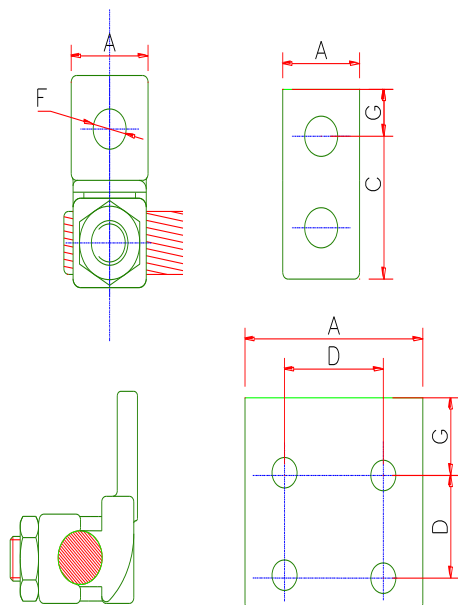
CODIGO	CONDUTORES				FURO S	DIMENSÕES EM (MM)				
	AWG-MCM		MM			A	C	D	F	G
	MIN	MAX	MIN	MAX						
JD-E-10	14	8	1,6	3,7	1	14	32	-	5,5	8
JD-E-10-2	SOL				2		48	16		
JD-E-16	6 SOL	4	4,1	5,8	1	15	34	-	7,1	
JD-E-16-2					2		50	16		
JD-E-35	4	2	5,8	7,4	1	16	37	-	8,7	9
JD-E-35-2					2		58	22		
JD-E-35-2-E					2/0		10,6	2		
JD-E-70	1/0	2/0	9,4	10,6	1	19	46	-	10,3	10,5
JD-E-70-2					2		71	25		
JD-E-95	3/0	4/0	11,9	13,4	1	25	52	-	11	
JD-E-95-2N					2		103	44,5		
JD-E-185	250	350	14,6	17,2	1	28	65	-	16	
JD-E-185-2N					2		110	44,5		
JD-E-240	400	500	18,4	20,5	1	33	77,5	-	14,3	20
JD-E-240-2N					2		114	44,5		16
JD-E-240-4N					4	76				
JD-E-400					1	82	-	20		
JD-E-400-2N	600	800	22,6	26,1	2	40	118	44,5	16	
JD-E-400-4N					4					76
JD-E-500	850	1000	26,8	29,2	1	48	100	-	17,5	25
JD-E-500-2N					2		127	44,5	14,3	16
JD-E-500-4N					4		76			
JD-E-625	1000	1500	29,2	36,9	1	54	113	-	20,6	27
JD-E-625-2N					2		135	44,5	14,3	16
JD-E-625-4N					4		76			
JD-E-1000	1500	2000	36,9	41,1	1	63	127	-	20,6	30
JD-E-1000-2N					2		143	44,5	14,3	16
JD-E-1000-4N					4		76			

<http://www.jdemitoeletrica.com.br>

(11)3459-4744

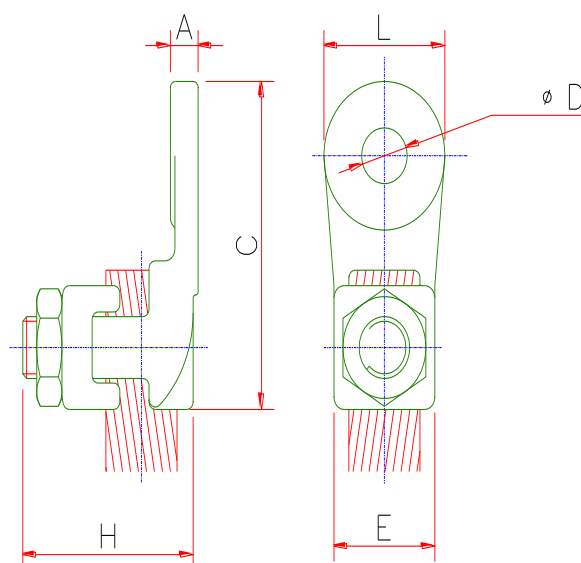
(11)3459-4749

JD-Q - TERMINAL DE PRESSÃO BRONZE PARA CABO PASSANTE.



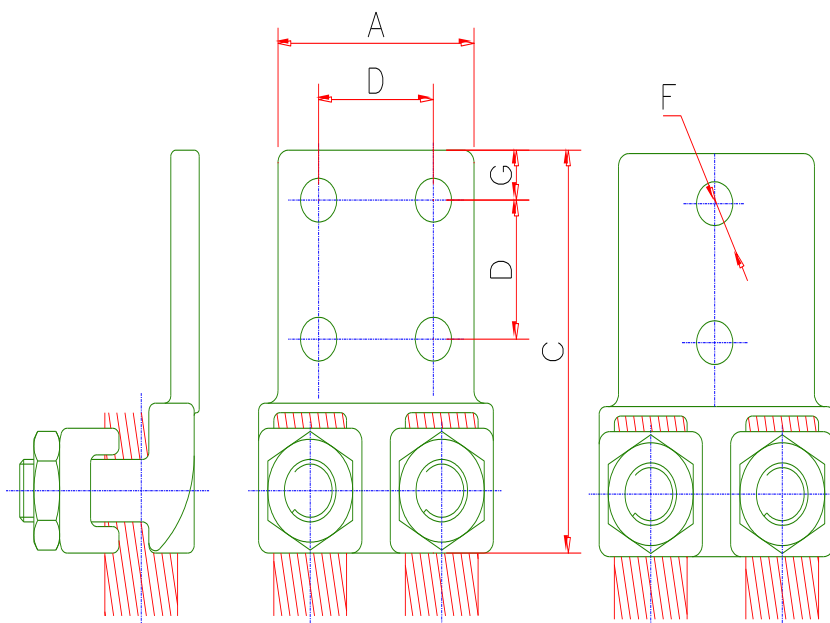
CODIGO	CONDUTORES				FURO S	DIMENSÕES EM (MM)					
	AWG-MCM		MM			A	C	D	F	G	
	MIN	MAX	MIN	MAX							
JD-Q-10	14	8	1,6	3,7	1	14	32	-	5,5	8	
JD-Q-10-2	SOL				2		48	16			
JD-Q-16	6 SOL	4	4,1	5,8	1	15	34	-	7,1		
JD-Q-16-2					2		50	16			
JD-QE-35	4	2	5,8	7,4	1	16	37	-	8,7	9	
JD-Q-35-2					2		58	22			
JD-Q-35-2-E					2/0		76	25			11,1
JD-QE-70	1/0	2/0	9,4	10,6	1	19	46	-	10,3	10,5	
JD-QE-70-2					2		71	25			
JD-Q-95	3/0	4/0	11,9	13,4	1	25	52	-	11		
JD-Q-95-2N					2		103	44,5			
JD-Q-185	250	350	14,6	17,2	1	28	65	-	16		
JD-Q-185-2N					2		110	44,5			
JD-Q-240	400	500	18,4	20,5	1	33	77,5	-	14,3	20	
JD-Q-240-2N					2		114	44,5		16	
JD-Q-240-4N					4		76				
JD-Q-400	600	800	22,6	26,1	1	40	82	-	16	20	
JD-Q-400-2N					2		118	44,5		16	
JD-Q-400-4N					4		76				
JD-Q-500	850	1000	26,8	29,2	1	48	100	-	17,5	25	
JD-Q-500-2N					2		127	44,5		14,3	16
JD-Q-500-4N					4		76				
JD-Q-625	1000	1500	29,2	36,9	1	54	113	-	20,6	27	
JD-Q-625-2N					2		135	44,5		14,3	16
JD-Q-625-4N					4		76				
JD-Q-1000	1500	2000	36,9	41,1	1	63	127	-	20,6	30	
JD-Q-1000-2N					2		143	44,5		14,3	16
JD-Q-1000-4N					4		76				

CONECTOR TERMINAL DE PRESSÃO REFORÇADO EM BRONZE CABO-BARRA



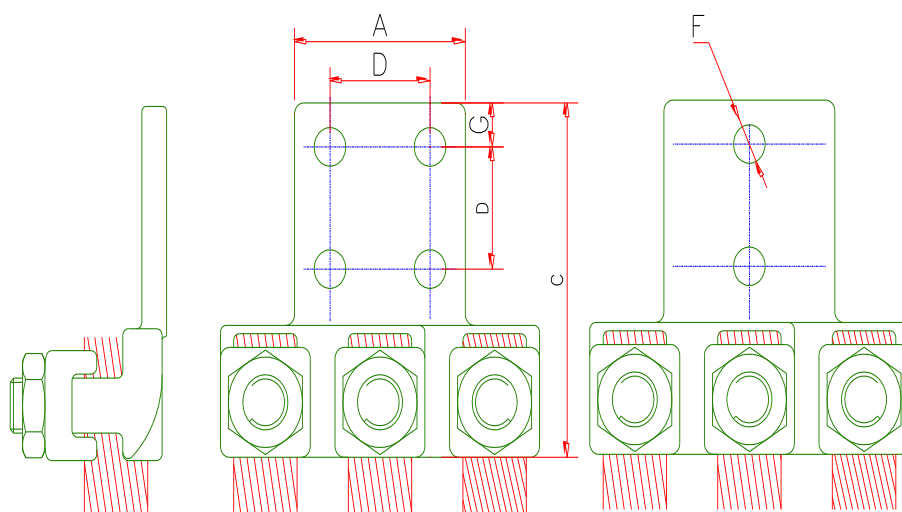
CÓDIGO	CONDUTORES		DIMENSÕES EM (MM)					
	AWG-MCM	MM2	C	H	L	E	A	D
ADQ-16	6-4	10-16	48	19	25	16	5,5	11,1
ADQ-35	4-1	25-35	55	25		19		
ADQ-70	1/0-2/0	50-70	63	30	32	22	6	14,2
ADQ-120	3/0-4/0	70-120	67	33		27		
ADQ-185	250-350	120-185	76	52	38	33	8	17,4
ADQ-240	400-500	185-240	92	49	48	36		20,6
ADQ-400	600-800	300-400	106	59	54	44	9,5	26,9
ADQ-500	850-1000	400-500	119	63	63	48	13	30,1
ADQ-800	1000-1500	500-800	127	73		55	14	
ADQ-1000	1600-2000	800-1000	143	81	70	60	16	33,3

JD-T2 - CONECTOR TERMINAL DE PRESSÃO BRONZE CABO-BARRA PARA DOIS CONDUTORES



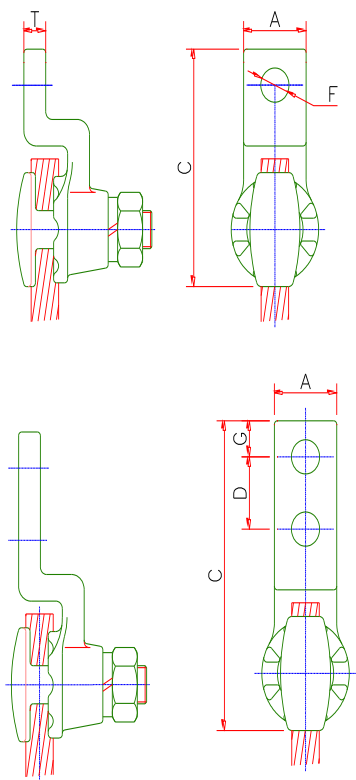
CODIGO	CONDUTORES				FURO S	DIMENSÕES EM (MM)				
	AWG-MCM		MM			A	C	D	F	G
	MIN	MAX	MIN	MAX						
JD-T2-10-2	14	8	1,6	3,7	2	32	58	22	8,7	9
JD-T2-10-4	SOL				4	40				
JD-T2-16-2	6	4	4,1	5,1	2	32				
JD-T2-16-4	SOL				4	40				
JD-T2-70-2	1/0	2/0	9,4	10,6	2	41	75	25	11,1	11
JD-T2- 70-2N					4	48	104	44,5	14,3	16
JD-T2-70-4					4	76	75	25	11,1	11
JD-T2-95-2N	3/0	4/0	11,9	13,4	2	76	104	44,5	14,3	16
JD-T2-95-4N					4					
JD-T2-185-2N	250	350	14,6	17,2	2	76	114	44,5	14,3	16
JD-T2-185-4N					4					
JD-T2-240-2N	400	500	18,4	20,5	2	76	120	44,5	14,3	16
JD-T2-240-4N					4					
JD-T2-400-2N	600	800	22,6	26,1	2	76	120	44,5	14,3	16
JD-T2-400-4N					4					
JD-T2-500-2N	850	1000	26,6	29,2	2	76	120	44,5	14,3	16
JD-T2-500-4N					4					
JD-T2-750-4N	1000	1500	29,2	36,9	4	89	140			
JD-T2-1000-4N	1500	2000	36,9	41,4	4	10	149			

JD-T3 - CONECTOR TERMINAL DE PRESSÃO BRONZE CABO-BARRA PARA TRÊS CONDUTORES



CODIGO	CONDUTORES				FURO S	DIMENSÕES EM (MM)				
	AWG-MCM		MM			A	C	D	F	G
	MIN	MAX	MIN	MAX						
JD-T3-10-2	14				2	32	58	22	8,7	9
JD-T3-10-4	SOL	8	1,6	3,7	4	40				
JD-T3-16-2	6				2	32	58	22	8,7	9
JD-T3-16-4	SOL	4	4,1	5,1	4	40				
JD-T3-70-2					2	41	80	25	11,1	11
JD-T3-70-2N	1/0	2/0	9,4	10,6	2	41	104	44,5	14,3	16
JD-T3-70-4					4	48	80	25	11,1	11
JD-T3-95-2N	3/0	4/0	11,9	13,4	2		106	44,5	14,3	16
JD-T3-95-4N					4	76				
JD-T3-185-2N	250	350	14,6	17,2	2	60	111	44,5	14,3	16
JD-T3-185-4N					4	76				
JD-T3-240-2N	400	500	18,4	20,5	2	63	119	44,5	14,3	16
JD-T3-240-4N					4					
JD-T3-400-2N	600	800	22,6	26,1	2		120	44,5	14,3	16
JD-T3-400-4N					4	76				
JD-T3-500-2N	850	1000	26,6	29,2	2		132	44,5	14,3	16
JD-T3-500-4N					4	83				
JD-T3-750-4N	1000	1500	29,2	36,9	4	89	140	44,5	14,3	16
JD-T3-1000-4N	1500	2000	36,9	41,4	4	102	149			

JD-AE - CONECTOR TERMINAL DE PRESSÃO BRONZE CABO-BARRA



CODIGO	CONDUTORES				FURO S	DIMENSÕES EM (MM)						
	AWG-MCM		Ø MM			A	C	D	F	G	T	
	MIN	MAX	MIN	MAX								
JD-AE-44	8	2	3,2	7,4	1	20	63	-	11	10	6	
JD-AE-44-2					83		19	8,7				
JD-AE-55	2	1/0	7,4	9,4	1	22	68	-	11	12,7		
JD-AE-55-2					87		22,5	8,7	10			
JD-AE-77	1/0	4/0	9,4	13,4	1	27	77	-	11	13,5		
JD-AE-77-2					2		105	25	11	10		
JD-AE-77-2N					2		130	44,5	14	16		
JD-AE-50	250	500	14,6	20,5	1	35	102	-	14	16	10	
JD-AE-50-2N					2		145	44,5				
JD-AE-80	500	800	20,5	26,1	1	42	119	-	17,5	18		
JD-AE-80-2N					2		156	44,5	14	16		
JD-AE-10	750	1000	25,3	29,2	1	48	132	-	17,5	21,5		12
JD-AE-10-2N					2		165	44,5	14	16		

CONNECTORES DERIVAÇÃO TIPO T



DERIVAÇÃO TIPO T (BRONZE)

JD-TN CONECTOR DERIVAÇÃO T EM BRONZE CABO-CABO

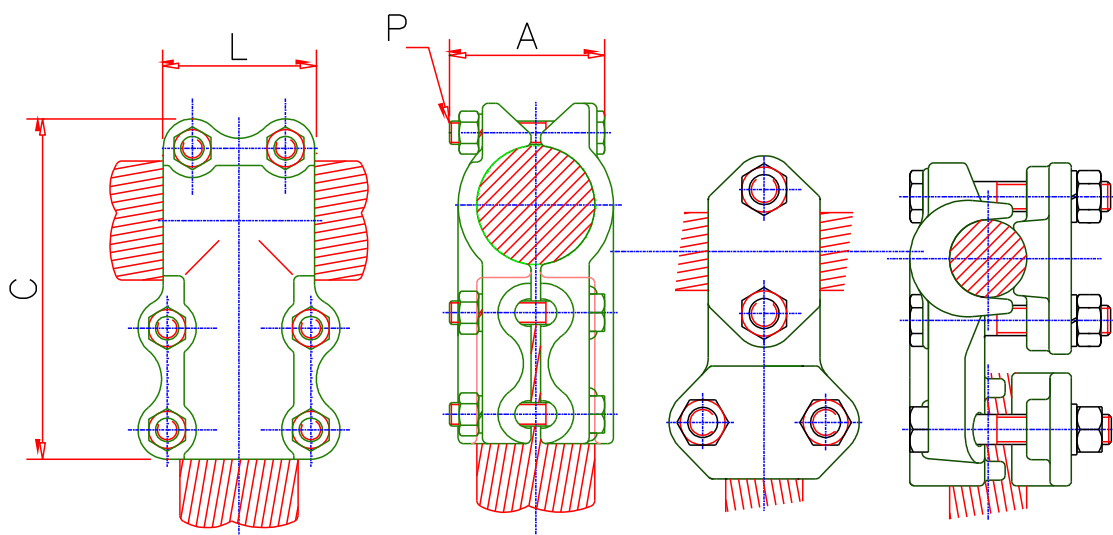


FIGURA 2

FIGURA 1

CÓDIGO	CONDUTORES				FIG.	DIMENSÕES EM (MM)				
	TRONCO		DERIVAÇÃO			A	C	L	P	R
	AWG-MCM	MM	AWG-MCM	MM						
TN-44	4	5,89	4	5,89	1	36	76	35	M-10	43
TN-24	2	7,41	4	5,89						
TN-22	2	7,41	2	7,41						
TN-42	4	5,89	2	7,41						
TN-104	1/0	9,47	4	5,89						
TN-102			2	7,41						
TN-1010	2/0	10,6	1/0	9,47						
TN-204			4	5,89						
TN-202			2	7,41						
TN-2010			1/0	9,47						
TN-2020	3/0	12,7	2/0	10,6						
TN-302			2	7,41						
TN-3010			1/0	9,47						
TN-3020	4/0	13,4	2/0	10,6						
TN-3030			3/0	12,7						
TN-402			2	7,41						
TN-4010			1/0	9,47						
TN-4020	250	14,6	2/0	10,6			2	81	51	M-10
TN-4030			3/0	12,7						
TN-4040	250	14,6	4/0	13,4	2	90	51	M-10	49	
TN-252			2	7,41						1

TN-2510			1/0	9,47							
TN-2520			2/0	10,6						46	
TN-2530			3/0	12,7						48	
TN-2540			4/0	13,4	2		90	51		49	
TN-2525			250	14,6							
TN-3010	300	16	1/0	9,47	1		84	35		44	
TN-3020			2/0	10,6							46
TN-3030			3/0	12,7							48
TN-3040			4/0	13,4			2	94	51		49
TN-3025			250	14,6							
TN-300300			300	16							52
TN-3510	350	17,2	1/0	9,47	1		87	35		44	
TN-3520			2/0	10,6							46
TN-3530			3/0	12,7							
TN-3540			4/0	13,4			2	95	51		49
TN-3525			250	14,6							
TN-3530			300	16							52
TN-3535	350	17,2									
TN-4010	400	18,4	1/0	9,47	1		86	35		44	
TN-4020			2/0	10,6							46
TN-4030			3/0	12,7							47
TN-4040			4/0	13,4			2	95	51		49
TN-4025			250	14,6							
TN-4030			300	16							52
TN-4035	350	17,2							55		
TN-400400	400	18,4				97			54		
TN-5020	500	20,5	2/0	10,6	1	43	87	35		46	
TN-5030			3/0	12,7							47
TN-5040			4/0	13,4							49
TN-5025			250	14,6			2	97	51		52
TN-5030			300	16							55
TN-5035			350	17,2							54
TN-5040	400	18,4				98			55		
TN-5050	500	20,5									
TN-6020	600	22,6	2/0	10,6	1		92	35		46	
TN-6030			3/0	12,7							47
TN-6040			4/0	13,4				44			
TN-6025			250	14,6			2	44	100	51	49
TN-6030			300	16				44			52
TN-6035			350	17,2				44	101		55
TN-6040	400	18,4				44			54		
TN-6050	500	20,5				46	103		55		
TN-6060	600	22,6				46	92	35	60		
TN-7520	750	25,3	2/0	10,6	1	49				46	
TN-7530			3/0	12,7			49				47
TN-7540			4/0	13,4				49	101		49
TN-7525			250	14,6				49			
TN-7530			300	16			2	49		51	52
TN-7535			350	17,2				49			55
TN-7540	400	18,4				49	103		54		
TN-7550	500	20,5				49			55		
TN-7560	600	22,6				49	105		60		
TN-7575	750	25,3				51	93	35			
TN-8020	800	26,1	2/0	10,6	1	49				46	
TN-8030			3/0	12,7	2	49		103	51		47

TN-8040			4/0	13,4		49				49
TN-8025			250	14,6		49				
TN-8030			300	16		49				52
TN-8035			350	17,2		49				55
TN-8040			400	18,4		49				54
TN-8050			500	20,5		49	105			55
TN-8060			600	22,6		51				60
TN-8075			750	25,3		51				
TN-8080			800	26,1		51	106			62
TN-1050			500	20,5		51				55
TN-1060			600	22,6		52	108			60
TN-1075			750	25,3		52	109			
TN-1080			800	26,1		52				62
TN-1010			1000	29,2		49	133	68		76
TN-1250			500	20,5		52	111			55
TN-1260			600	22,6		54	113			60
TN-1275			750	25,3		54	114	51		
TN-1280			800	26,1	2	54				62
TN-1210			1000	29,2		60	138	68		76
TN-1212			1250	32,7		60				82
TN-1550			500	20,5		54	114			55
TN-1560			600	22,6		55				60
TN-1575			750	25,3		55	117	51		
TN-1580			800	26,1		55				62
TN-1510			1000	29,2		65	138			76
TN-1512			1250	32,7		65		68	M-12	
TN-1515			1500	36,9		66	140			82

CONECTOR DERIVAÇÃO T EM BRONZE TUBO-CABO

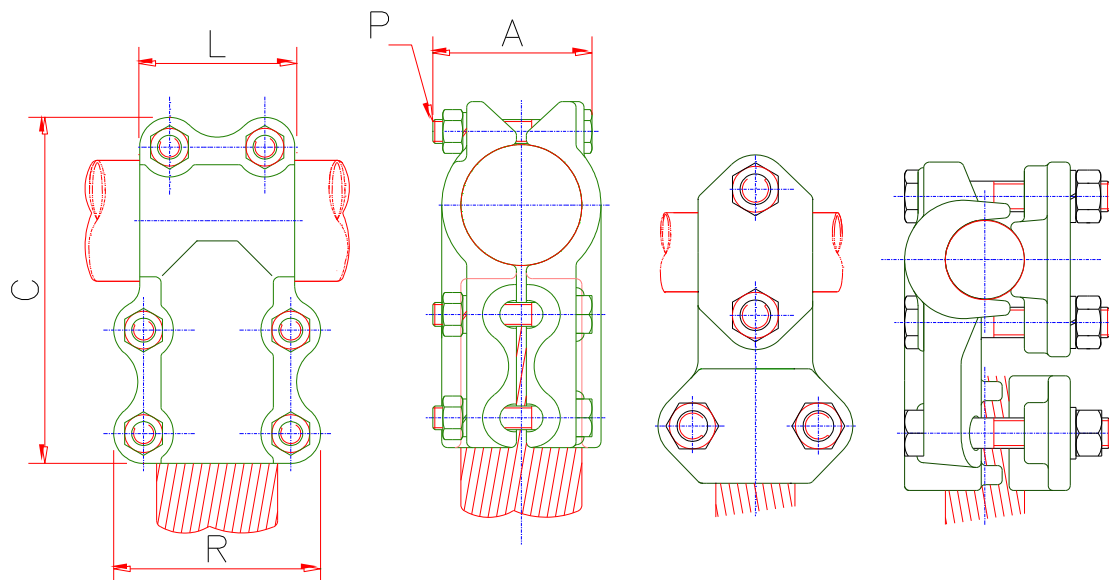


FIGURA 2

FIGURA 1

CÓDIGO	TUBOS IPS		CABOS		FIG	DIMENSÕES EM (MM)							
	POL	MM	AWG-MCM	MM		A	C	L	P	R			
TN-1533	1/2	21,3	4	5,89	1	43	89	35	M-10	44			
TN-1534			2	7,41									
TN-1555			1/0	9,47									
TN-1556			2/0	10,61									
TN-1557			3/0	12,75	2		98	51		49			
TN-1558			4/0	13,41									
TN-1525			250	14,60									
TN-1530			300	16									
TN-2533	3/4	26,6	4	5,89	1	49	93	35	M-10	44			
TN-2534			2	7,41									
TN-2555			1/0	9,47									
TN-2556			2/0	10,61									
TN-2557			3/0	12,75	2		103	51		49			
TN-2558			4/0	13,41									
TN-2525			250	14,6									
TN-2530			300	16									
TN-2540	400	18,49	2	105	51	54							
TN-2550	500	20,55					55						
TN-3555	1	3,4	1/0	9,47	1	51		100	35	M-10	44		
TN-3556			2/0	10,61									
TN-3557			3/0	12,75	2		52				109	51	47
TN-3558			4/0	13,41									
TN-3525			250	14,60									

<http://www.jdemitoeletrica.com.br>

(11)3459-4744

(11)3459-4749

TN-3530			300	16						52
TN-3540			400	18,49						54
TN-3550			500	20,55				111		55
TN-3560			600	22,68						60
TN-3575			750	25,34			54	113		60
TN-4555			1/0	9,47	1		59	109	35	44
TN-4556			2/0	10,61						46
TN-4557			3/0	12,75						47
TN-4558			4/0	13,41						49
TN-4525			250	14,60						52
TN-4530	1.1/4	42,2	300	16			60	119	51	54
TN-4540			400	18,49						55
TN-4550			500	20,55				120		60
TN-4560			600	22,68						60
TN-4575			750	25,34			62	122		76
TN-4510			1000	29,26			68	144	68	M-12
TN-5558			4/0	13,41			63	125		49
TN-5525			250	14,60						52
TN-5530			300	16			65	127	51	M-10
TN-5540	1.1/2	48,3	400	18,49						54
TN-5550			500	20,55			66	128		55
TN-5560			600	22,68						60
TN-5575			750	25,34			68	130		76
TN-5510			1000	29,26				154	68	M-12
TN-6558			4/0	13,41						49
TN-6525			250	14,60			76	140		52
TN-6530			300	16						54
TN-6540			400	18,49						55
TN-6550	2	60,3	500	20,55			78	141	51	M-10
TN-6560			600	22,68						60
TN-6575			750	25,34			79	143		76
TN-6510			1000	29,26	2					82
TN-6512			1250	32,74			82	168	68	M-12
TN-7558			4/0	13,41						49
TN-7525			250	14,60			89	152		52
TN-7530			300	16						54
TN-7540			400	18,49			90	154	51	M-10
TN-7550	2.1/2	73	500	20,55						55
TN-7560			600	22,68			92	155		60
TN-7575			750	25,34			93	157		76
TN-7510			1000	29,26						82
TN-7512			1250	32,74			97	182	68	M-12
TN-8558			4/0	13,41						49
TN-8525			250	14,60			106	170		52
TN-8530			300	16						54
TN-8540			400	18,49						55
TN-8550	3	88,9	500	20,55			108	171	51	M-10
TN-8560			600	22,68						60
TN-8575			750	25,34			109	173		76
TN-8510			1000	29,26			111	174		82
TN-8512			1250	32,74						82
TN-8515			1500	36,93			113	197	68	M-12
TN-8515			1500	36,93			114	198		82
TN-9558			4/0	13,41						49
TN-9525	3.1/2	101,6	250	14,60			119	184	51	M-10
TN-9530			300	16			120			52

TN-9540			400	18,49					54
TN-9550			500	20,55		122	186		55
TN-9560			600	22,68		124	187		60
TN-9575			750	25,34					
TN-9510			1000	29,26					76
TN-9512			1250	32,74		127	211	68	M-12
TN-9515			15000	36,93			213		82
TN-10558			4/0	13,41					
TN-10525			250	14,60		133	197		49
TN-10530			300	16					52
TN-10540			400	18,49					54
TN-10550			500	20,55		135	198	51	M-10
TN-10560			600	22,68		136			55
TN-10575	4	114,3	750	25,34		138	200		60
TN-10510			1000	29,26					76
TN-10512			1250	32,74		140	225	68	
TN-10515			1500	36,93					82
TN-10517			1750	39,76		141	227	71	M-12
TN-10520			2000	41,27			228	79	87
									95

CONECTOR DERIVAÇÃO T EM BRONZE PARA TUBO-TUBO

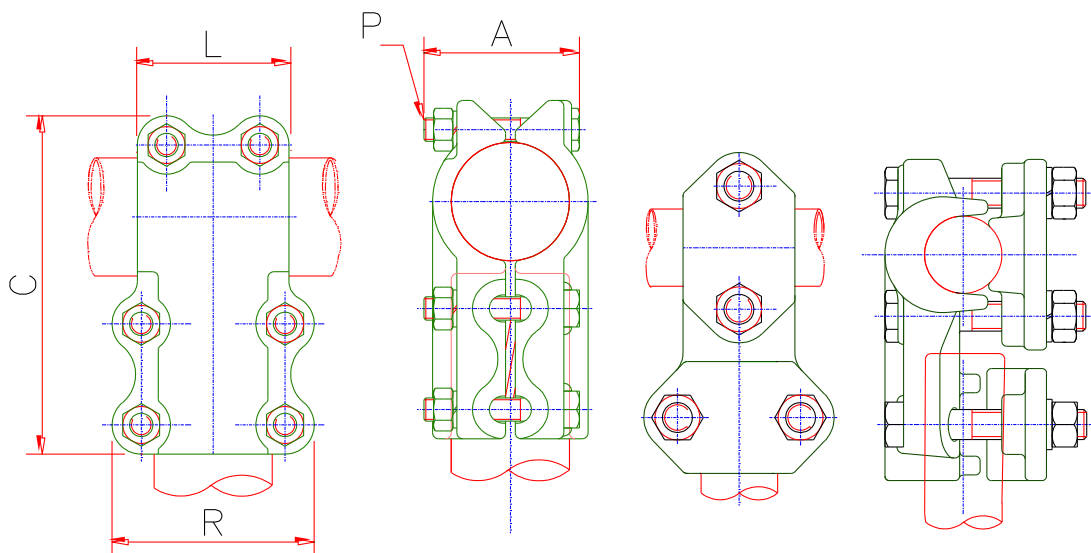


FIGURA 2

FIGURA 1

CÓDIGO	TUBOS				FIG	DIMENSÕES EM (MM)						
	TRONCO		DERIVAÇÃO			A	C	L	P	R		
	POL	MM	POL	MM								
TN-1414	1/4	13,7	1/4	13,7	1	37	81	35	M-10	49		
TN-1014	3/8	17,1	1/4	13,7			86			54		
TN-1010			3/8	17,1			89			49		
TN-1514	1/2	21,3	1/4	13,7			43			100	51	54
TN-1510			3/8	17,1	94	57						
TN-1515			1/2	21,3	2	105		51	54			
TN-2510	3/4	26,6	3/8	17,1	1	49	105	51	M-10	62		
TN-2515			1/2	21,3						2	54	57
TN-2525			3/4	26,6						1	51	100
TN-3510	1	33,4	3/8	17,1	2	51	111	51	M-10	57		
TN-3515			1/2	21,3						52	62	
TN-3525			3/4	26,6						54	70	
TN-3535			1	33,4						60	57	
TN-4515	1.1/4	42,2	1/2	21,3	2	62	121	51	M-10	62		
TN-4525			3/4	26,6						67	70	
TN-4535			1	33,4						65	57	
TN-4545	1.1/2	48,3	1.1/4	42,2	2	68	129	51	M-10	89		
TN-5515			1/2	21,3						65	57	
TN-5525			3/4	26,6						68	62	
TN-5535			1	33,4						70	70	
TN-5545	1.1/2	48,3	1.1/4	42,2	2	70	154	68	M-12	89		
TN-5545			1.1/4	42,2						70	89	

TN-5555			1.1/2	48,3						100	
TN-6515	2	60,3	1/2	21,3		78	141	51	M-10	57	
TN-6525			3/4	26,6		79				62	
TN-6535			1	33,4		81	143	68	M-12	70	
TN-6545			1.1/4	42,2			167			89	
TN-6555			1.1/2	48,3		83	168			100	
TN-6565			2	60,3		84	170	78		117	
TN-7515			2.1/2	73	1/2	21,3		90	154	51	M-10
TN-7525	3/4	26,6					94	156			
TN-7535	1	33,4								70	
TN-7545	1.1/4	42,2					95	181	68	M-12	89
TN-7555	1.1/2	48,3						183			100
TN-7565	2	60,3									78
TN-7575	2.1/2	73					98	184	92		133
TN-8515	3	88,9	1/2	21,3		108	171	51	M-10	57	
TN-8525			3/4	26,6						110	62
TN-8535			1	33,4			111	173	68	M-12	70
TN-8545			1.1/4	42,2				197			89
TN-8555			1.1/2	48,3			113	198			78
TN-8565			2	60,3			114				117
TN-8575			2.1/2	73			116	200	92		133
TN-8585	3	88,9			117	219	110	M-16	157		
TN-9515	3.1/2	101,6	1/2	21,3		121	186	51	M-10	57	
TN-9525			3/4	26,6						124	187
TN-9535			1	33,4						70	
TN-9545			1.1/4	42,2			125	211	68	M-12	89
TN-9555			1.1/2	48,3							100
TN-9565			2	60,3			129	213	78		117
TN-9575			2.1/2	73				214	92		133
TN-9585	3	88,9									
TN-9595	3.1/2	101,6			132	233	110	M-16	157		
TN-10515	4	114,3	1/2	21,3		135	198	51	M-10	57	
TN-10525			3/4	26,6						137	62
TN-10535			1	33,4				200	68	M-12	70
TN-10545			1.1/4	42,2			138	224			89
TN-10555			1.1/2	48,3				225			
TN-10565			2	60,3			140	227	78		117
TN-10575			2.1/2	73							
TN-10585	3	88,9			143	229	92		133		
TN-10595	3.1/2	101,6									
TN-105105	4	114,3			144	248	110	M-16	157		
					146	249	124			173	
							138			189	

CONECTORES BORNE



CONECTORES BORNE (BRONZE)

CONECTOR BORNE 90° PINO-BARRA EM BRONZE

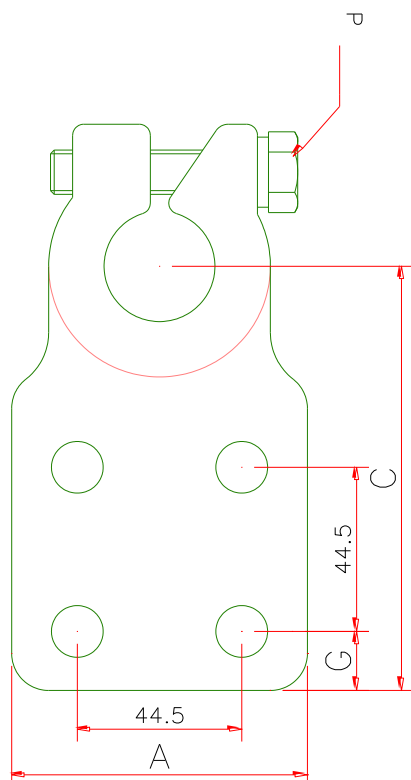


FIGURA 1

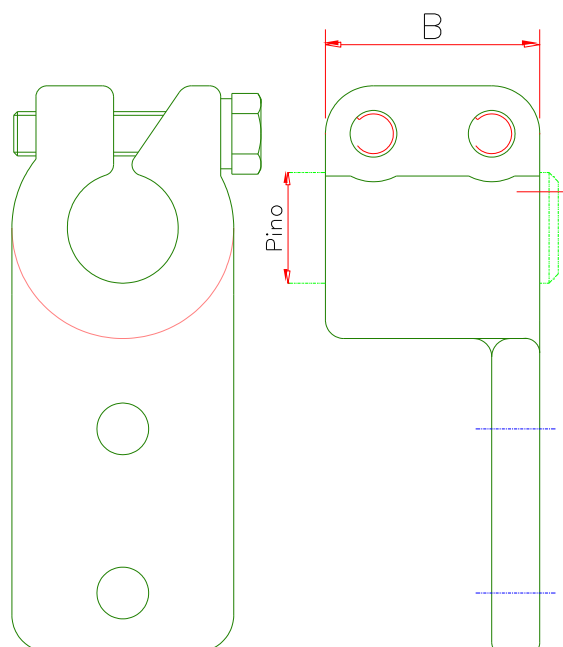


FIGURA 2

CÓDIGO	PINO		FIG.	DIMENSÕES EM (MM)					
	POL	MM		A	B	C	G	P	
JD-BTP-12-2N-90°	1/2	12,7	2	50	55	80	16	M-10	
JD-BTP-16-2N-90°	5/8	15,9							
JD-BTP-19-2N-90°	3/4	19,1							
JD-BTP-19-4N-90°			1	76					
JD-BTP-25-2N-90°	1	25,4	2	50	55	80	16	M-12	
JD-BTP-25-4N-90°			1	25,4					76
JD-BTP-26-4N-90°									101
JD-BTP-28-4N-90°	1.1/8	28,6	1	76	55	80	16	M-12	
JD-BTP-29-4N-90°				101		105	30		
JD-BTP-31-4N-90°				76		80	16		
JD-BTP-32-4N-90°	1.1/4	31,8	1	101	65	105	30	M-12	
JD-BTP-34-4N-90°				76		80	16		
JD-BTP-35-4N-90°	1.3/8	34,9	1	101	70	105	30	M-12	
JD-BTP-38-4N-90°				76		80	16		
JD-BTP-39-4N-90°				101		70	105		30
JD-BTP-50-4N-90°	2	50,8	1	76	75	80	16	M-12	
JD-BTP-51-4N-90°				101		75	105		30

CONECTOR BORNE RETO PINO-BARRA EM BRONZE

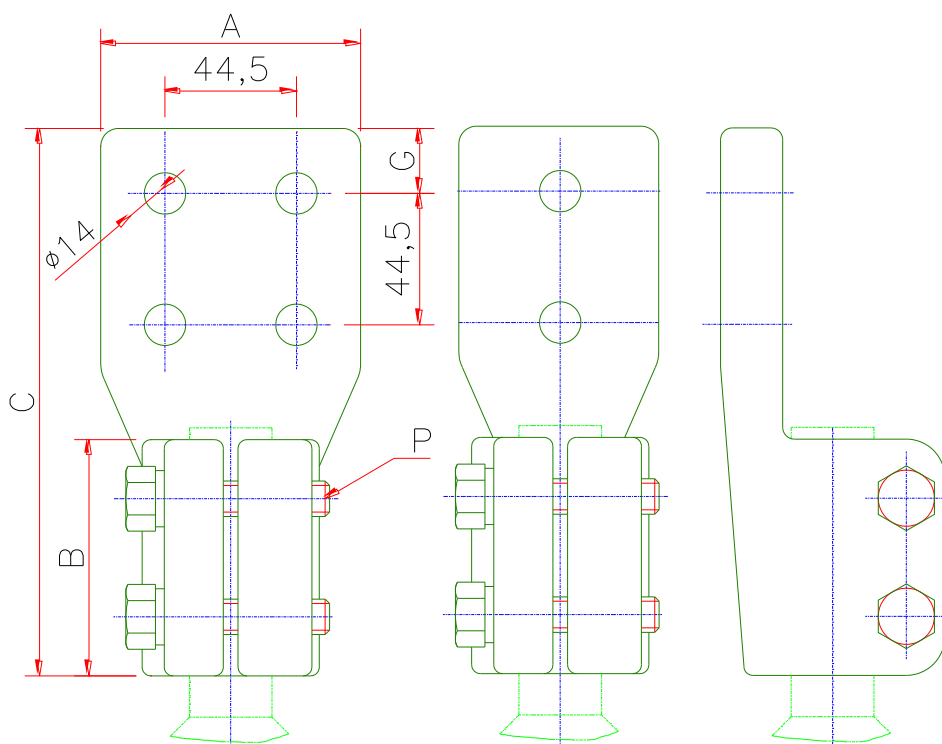
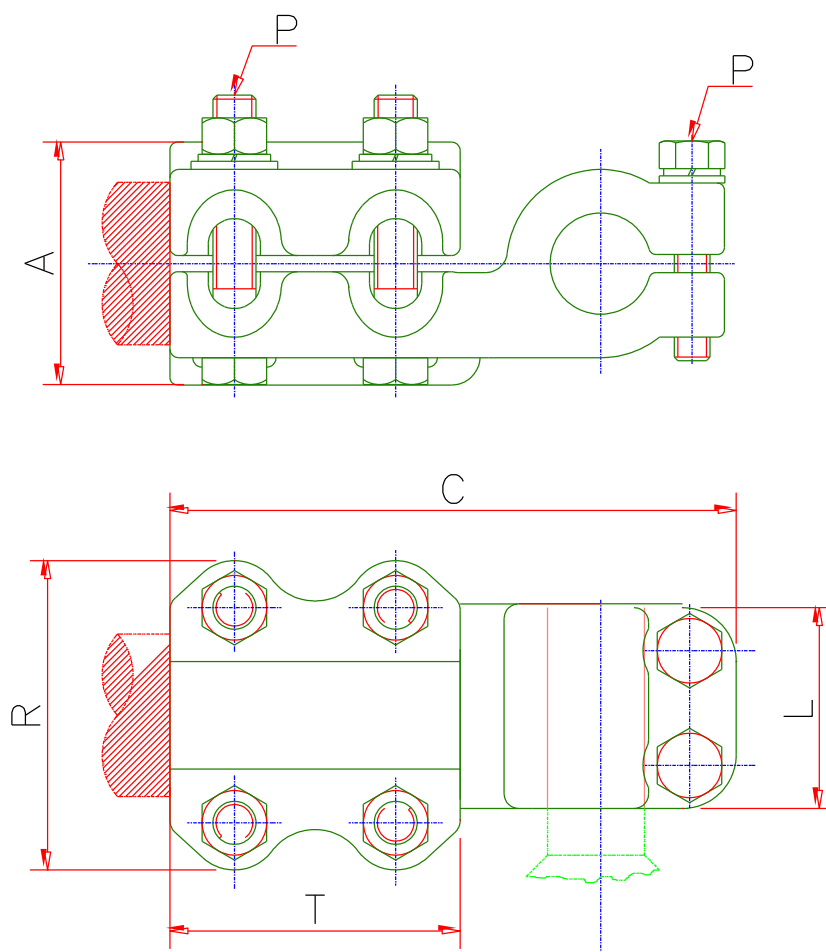


FIGURA 1

FIGURA 2

CÓDIGO	PINO		FIG.	DIMENSÕES EM (MM)				
	POL	MM		A	B	C	G	P
JD-BTP-12-2N	1/2	12,7	2	50	55	131	16	M-10
JD-BTP-16-2N	5/8	15,9						
JD-BTP-19-2N	3/4	19,1						
JD-BTP-19-4N	1	25,4	1	76	55	160	30	M-12
JD-BTP-25-2N			2	50				
JD-BTP-25-4N			76					
JD-BTP-26-4N	1.1/8	28,6	101	76	65	131	16	
JD-BTP-28-4N			76	160		30		
JD-BTP-29-4N			101	131		16		
JD-BTP-31-4N	1.1/4	31,8	76	101	70	170	30	
JD-BTP-32-4N			101	65		141	16	
JD-BTP-34-4N			76	70		175	30	
JD-BTP-35-4N	1.3/8	34,9	101	76	75	151	16	
JD-BTP-38-4N			65	141		16		
JD-BTP-39-4N			70	175		30		
JD-BTP-50-4N	2	50,8	76	75	75	151	16	
JD-BTP-51-4N			101	180		30		

CONECTOR BORNE 90° PINO-CABO EM BRONZE



CÓDIGO	CONDUTORES		PINO ϕ		DIMENSÕES EM (MM)					
	AWG-MCM	MM	POL	MM	A	C	L	R	T	P
JD-DNC-1255-90	1/0	9,4	1/2	12,7	37	95	51	44	51	M-10
JD-DNC-1266-90	2/0	10,6						48		
JD-DNC-1268-90	3/0	12,7						49		
JD-DNC-1277-90	4/0	13,4						44		
JD-DNC-3455-90	1/0	9,4	3/4	19,1	43	103	51	46	51	M-10
JD-DNC-3466-90	2/0	10,6						48		
JD-DNC-3468-90	3/0	12,7						49		
JD-DNC-3477-90	4/0	13,4						44		
JD-DNC-3425-90	250	14,6	1	25,4	49	110	51	52	51	M-10
JD-DNC-3430-90	300	16						46		
JD-DNC-2566-90	2/0	10,6						48		
JD-DNC-2568-90	3/0	12,7						49		
JD-DNC-2577-90	4/0	13,4	1	25,4	49	110	51	52	51	M-10
JD-DNC-2525-90	250	14,6						46		
JD-DNC-2530-90	300	16						48		
JD-DNC-2535-90	350	17,2						49		
JD-DNC-2550-90	500	20,5	1	25,4	49	110	51	54	51	M-10
								56		

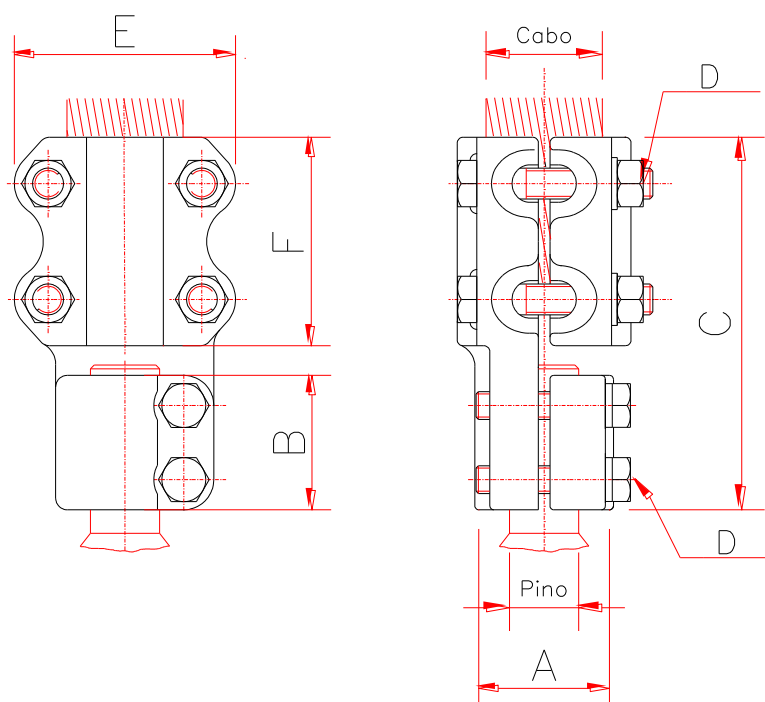
<http://www.jdemitoeletrica.com.br>

(11)3459-4744

(11)3459-4749

JD-DNC-2866-90	2/0	10,6	1.1/8	28,6	51	116	49	51			
JD-DNC-2877-90	4/0	13,4									
JD-DNC-2825-90	250	14,6									
JD-DNC-2850-90	500	20,5	1.1/4	31,8	51	124	56	59			
JD-DNC-2875-90	750	25,3									
JD-DNC-3166-90	2/0	10,6									
JD-DNC-3177-90	4/0	13,4	1.1/2	38,1	54	116	49	51			
JD-DNC-3125-90	250	14,6									
JD-DNC-3150-90	500	20,5									
JD-DNC-3175-90	750	25,3	2	50,8	70	132	60	65			
JD-DNC-3110-90	1000	29,2									
JD-DNC-3877-90	4/0	13,4									
JD-DNC-3825-90	250	14,6	1.1/2	38,1	54	122	49	51			
JD-DNC-3850-90	500	20,5									
JD-DNC-3875-90	750	25,3									
JD-DNC-3810-90	1000	29,2	2	50,8	70	138	60	65			
JD-DNC-3815-90	1500	36,9									
JD-DNC-3820-90	2000	41,4									
JD-DNC-5025-90	250	14,6	1.1/2	38,1	54	63	152	68	73	73	M-12
JD-DNC-5050-90	500	20,5									
JD-DNC-5075-90	750	25,3									
JD-DNC-5010-90	1000	29,2	2	50,8	70	67	159	68	86	78	M-12
JD-DNC-5015-90	1500	36,9									
JD-DNC-5020-90	2000	41,4									
			2	50,8	70	164	51	49	51	M-10	
			2	50,8	71	168	68	73	73	M-12	
			2	50,8	71	176	68	86	78	M-12	
			2	50,8	71	181	68	90	83	M-12	

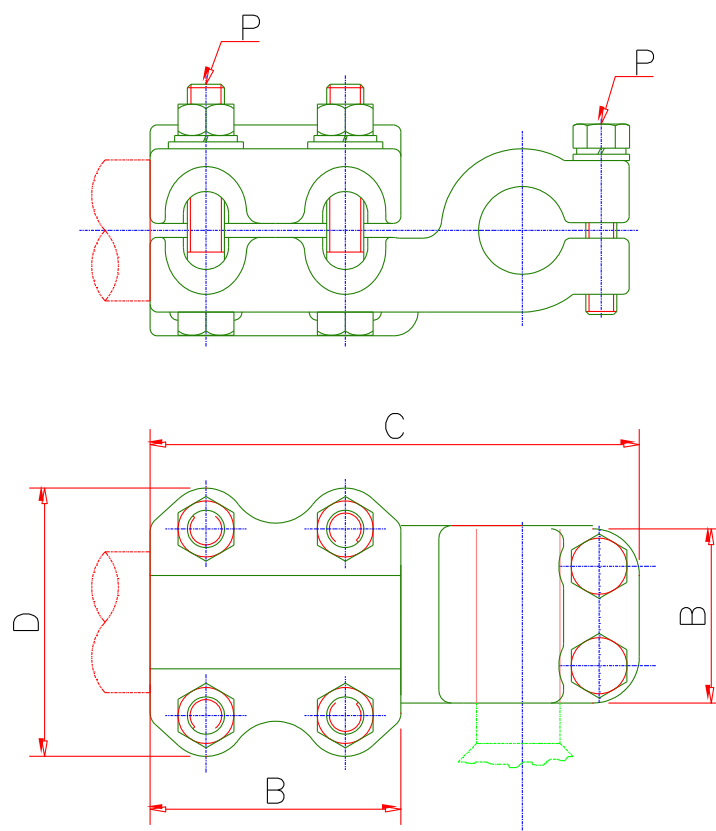
CONECTOR BORNE RETO EM BRONZE PINO-CABO



CÓDIGO	CONDUTOR		PINO		DIMENSÕES EM (MM)					
	AWG-MCM	MM	POL	MM	A	B	C	D	E	F
JD-DNC-1255	1/0	9,4	1/2	12,7	37				44	51
JD-DNC-1266	2/0	10,6							46	
JD-DNC-1268	3/0	12,7							48	
JD-DNC-1277	4/0	13,4							49	
JD-DNC-3455	1/0	9,4	3/4	19	43		113		44	
JD-DNC-3466	2/0	10,6							46	
JD-DNC-3468	3/0	12,7							48	
JD-DNC-3477	4/0	13,4							49	
JD-DNC-3425	250	14,6							52	
JD-DNC-3430	300	16							56	59
JD-DNC-2566	2/0	10,6	1	25,4	49	51	114	M-10	46	
JD-DNC-2568	3/0	12,7							48	
JD-DNC-2577	4/0	13,4							49	
JD-DNC-2525	250	14,6							52	
JD-DNC-2530	300	16								
JD-DNC-2535	350	17,2						56	59	
JD-DNC-2550	500	20,5								
JD-DNC-2866	2/0	10,6	1.1/8	28,6					49	51
JD-DNC-2877	4/0	13,4								
JD-DNC-2825	250	14,6								
JD-DNC-2850	500	20,5								
JD-DNC-2875	750	25,3							51	124
JD-DNC-3155	2/0	10,6	1.1/4	31,8					49	51
JD-DNC-3177	4/0	13,4								
JD-DNC-3125	250	14,6								
JD-DNC-3150	500	20,5							124	56

JD-DNC-3175	750	25,3					130		60	65		
JD-DNC-3110	1000	29,2					141		73	73		
JD-DNC-3877	4/0	13,4	1.1/2	38,1	54		116		49	51		
JD-DNC-3825	250	14,6					124		56	59		
JD-DNC-3850	500	20,5					130		60	65		
JD-DNC-3875	750	25,3			63		68		157	M-12	73	73
JD-DNC-3810	1000	29,2							67		162	
JD-DNC-3815	1500	36,9			2		50,8		70	51	167	90
JD-DNC-3820	2000	41,4	119	49		51						
JD-DNC-5025	250	14,6	127	56		59						
JD-DNC-5050	500	20,5	133	M-10		60		65				
JD-DNC-5075	750	25,3				159		73	73			
JD-DNC-5010	1000	29,2	71	68		M-12		165	86		78	
JD-DNC-5015	1500	36,9			70		90	83				
JD-DNC-5020	2000	41,4										

CONECTOR BORNE 90° PINO TUBO EM BRONZE



CÓDIGO	TUBO IPS		PINO		DIMENSÕES EM (MM)				
	POL	MM	POL	MM	A	B	C	D	P
JD-DNT-1512-90°	1/2	21,3	1/2	12,7	43	51	100	57	M-10
JD-DNT-2512-90°	3/4	26,6			49			62	
JD-DNT-3512-90°	1	33,4			54			68	
JD-DNT-1519-90°	1/2	21,3	3/4	19	43	51	104	57	M-10
JD-DNT-2519-90°	3/4	26,6			49			62	
JD-DNT-3519-90°	1	33,4			54			68	
JD-DNT-1525-90°	1/2	21,3	1	25,4	49	68	110	59	M-12
JD-DNT-25251-90°	3/4	26,6			54			62	
JD-DNT-3525-90°	1	33,4			57			70	
JD-DNT-4525-90°	1.1/4	42,1	1.1/8	28,6	71	51	138	100	M-12
JD-DNT-5525-90°	1.1/2	48,2			52			59	
JD-DNT-1528-90°	1/2	21,3			54			62	
JD-DNT-2528-90°	3/4	26,6	1.1/4	31,8	54	68	140	68	M-10
JD-DNT-3528-90°	1	33,4			67			90	
JD-DNT-4528-90°	1.1/4	42,1			71			100	
JD-DNT-5528-90°	1.1/2	48,2	1.1/4	31,8	52	51	116	59	M-10
JD-DNT-1531-90°	1/2	21,3			54			62	
JD-DNT-2531-90°	3/4	26,6			54			68	
JD-DNT-3531-90°	1	33,4							

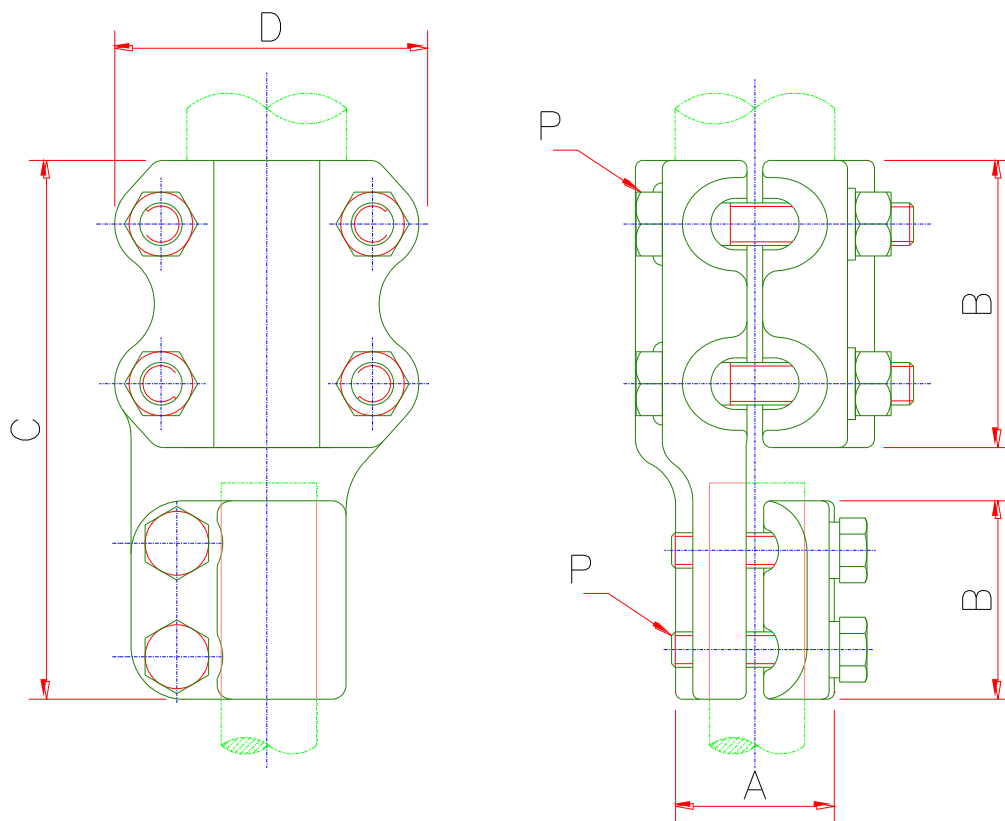
<http://www.jdemitoeletrica.com.br>

(11)3459-4744

(11)3459-4749

JD-DNT-4531-90°	1.1/4	42,1	1.1/2	38,1	67	68	140	90	M-12	
JD-DNT-5531-90°	1.1/2	48,2			71			100		
JD-DNT-2538-90°	3/4	26,6			57	51	122	62		M-10
JD-DNT-3538-90°	1	33,4			71			71		
JD-DNT-4538-90°	1.1/4	42,1			67	153	150	90		M-12
JD-DNT-5538-90°	1.1/2	48,2			71			100		
JD-DNT-6538-90°	2	60,3	84	117						
JD-DNT-3550-90°	1	33,4	2	50,8	68	51	163	75	M-10	
JD-DNT-4550-90°	1.1/4	42,1			70			92		
JD-DNT-5550-90°	1.1/2	48,2			71	68	165	102	M-12	
JD-DNT-6550-90°	2	60,3			84			117		
JD-DNT-7550-90°	2.1/2	73			98			175		132

CONECTOR BORNE RETO PINO TUBO EM BRONZE



CÓDIGO	TUBO IPS		PINO		DIMENSÕES EM (MM)				
	POL	MM	POL	MM	A	B	C	D	P
JD-DNT-1512	1/2	21,3	1/2	12,7	43	51	113	57	M-10
JD-DNT-2512	3/4	26,6			49			62	
JD-DNT-3512	1	33,4			54			68	
JD-DNT-1519	1/2	21,3	3/4	19	43		114	57	
JD-DNT-2519	3/4	26,6			49			62	
JD-DNT-3519	1	33,4			54			68	
JD-DNT-1525	1/2	21,3	1	25,4	49	116	59		
JD-DNT-25251	3/4	26,6			54		62		
JD-DNT-3525	1	33,4			57		70		
JD-DNT-4525	1.1/4	42,1	1.1/8	28,6	71	68	151	89	M-12
JD-DNT-5525	1.1/2	48,2			52			59	
JD-DNT-1528	1/2	21,3			54			62	
JD-DNT-2528	3/4	26,6	1.1/8	28,6	54	51	116	62	M-10
JD-DNT-3528	1	33,4			67			68	
JD-DNT-4528	1.1/4	42,1			71			90	
JD-DNT-5528	1.1/2	48,2	1.1/4	31,8	52	68	153	100	M-12
JD-DNT-1531	1/2	21,3			52			51	

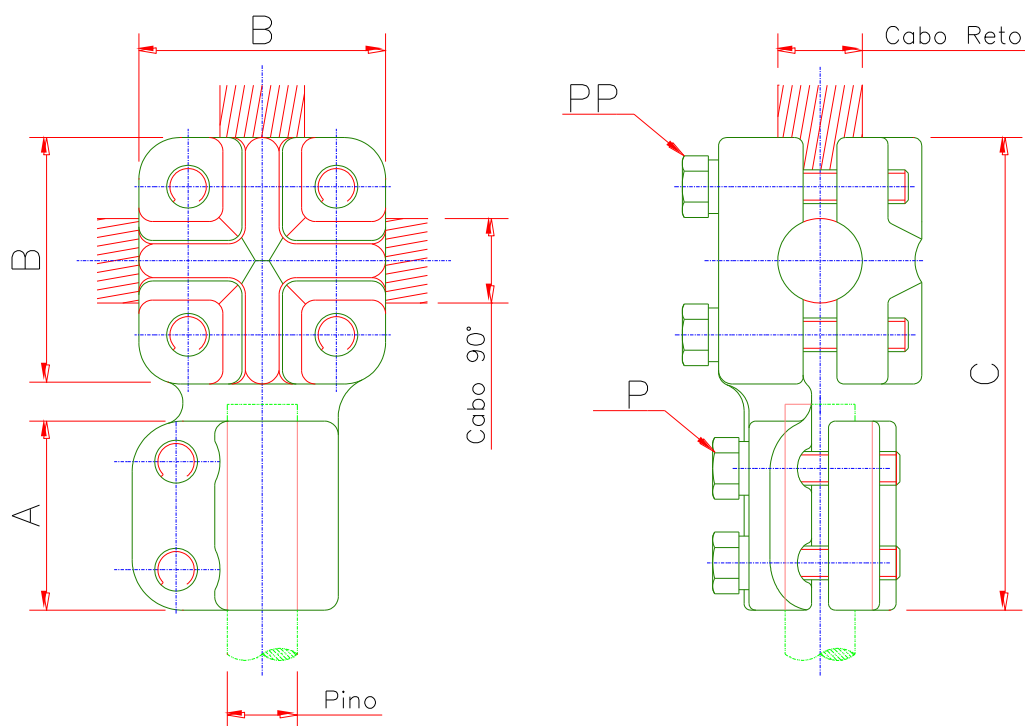
<http://www.jdemitoeletrica.com.br>

(11)3459-4744

(11)3459-4749

JD-DNT-2531	3/4	26,6			54			62	
JD-DNT-3531	1	33,4						68	
JD-DNT-4531	1.1/4	42,1			67	68	153	90	M-12
JD-DNT-5531	1.1/2	48,2			71			100	
JD-DNT-2538	3/4	26,6			57	51	116	62	M-10
JD-DNT-3538	1	33,4						71	
JD-DNT-4538	1.1/4	42,1	1.1/2	38,1	67		90	90	
JD-DNT-5538	1.1/2	48,2			71	153	100	100	M-12
JD-DNT-6538	2	60,3			84		117	117	
JD-DNT-3550	1	33,4			68	51	119	75	M-10
JD-DNT-4550	1.1/4	42,1			70			92	
JD-DNT-5550	1.1/2	48,2	2	50,8	71		154	102	
JD-DNT-6550	2	60,3			84	68		117	M-12
JD-DNT-7550	2.1/2	73			98		156	132	

CONECTOR BORNE RETO E 90° PINO-CABO EM BRONZE



CÓDIGO	CONDUTORES		PINO		DIMENSÕES EM (MM)					
	AWG-MCM	MM	POL	MM	A	B	C	P	PP	
JD-RDN-1240	6-4/0	4,6-13,4	1/2	12,7	40	48	91	M-10	M-10	
JD-RDN-1940	6-4/0	4,6-13,4	3/4	19	50	48	91			
JD-RDN-1950	6-500	4,6-20,5				55	103			
JD-RDN-1910	2-1000	7,4-41,4	7/8	22,2		73	116		M-12	
JD-RDN-2250	6-500	4,6-20,5				55	103			
JD-RDN-2540	6-4/0	4,6-13,4				1	25,4			48
JD-RDN-2550	6-500	4,6-20,5	55	100						
JD-RDN-25100	2-1000	7,4-29,2	1.1/8	28,6		73	119		M-10	
JD-RDN-2840	6-4/0	4,6-13,4				48	103			M-10
JD-RDN-2850	6-500	4,6-20,5				55	100			
JD-RDN-28100	2-1000	7,4-29,2	1.1/8	28,6		73	116		M-12	
JD-RDN-28200	4/0-2000	13,4-41,4				85	135			
JD-RDN-31100	2-1000	7,4-29,2				73	116			
JD-RDN-3840	6-4/0	4,6-13,4	1.1/2	38,1	73	48	119	M-10		
JD-RDN-3850	6-500	4,6-20,5				55	125			
JD-RDN-38100	2-1000	7,4-29,2				73	128		M-12	
JD-RDN-38200	4/0-2000	13,4-41,4	85	144						
JD-RDN-50100	2-1000	7,4-29,2	73	153		M-12				
JD-RDN-50200	4/0-2000	13,4-41,4	2	50,8			85	166		

CONECTORES DE EMENDA



CONECTOR EMENDA (BRONZE)

CONECTOR EMENDA ANGULAR DE BRONZE

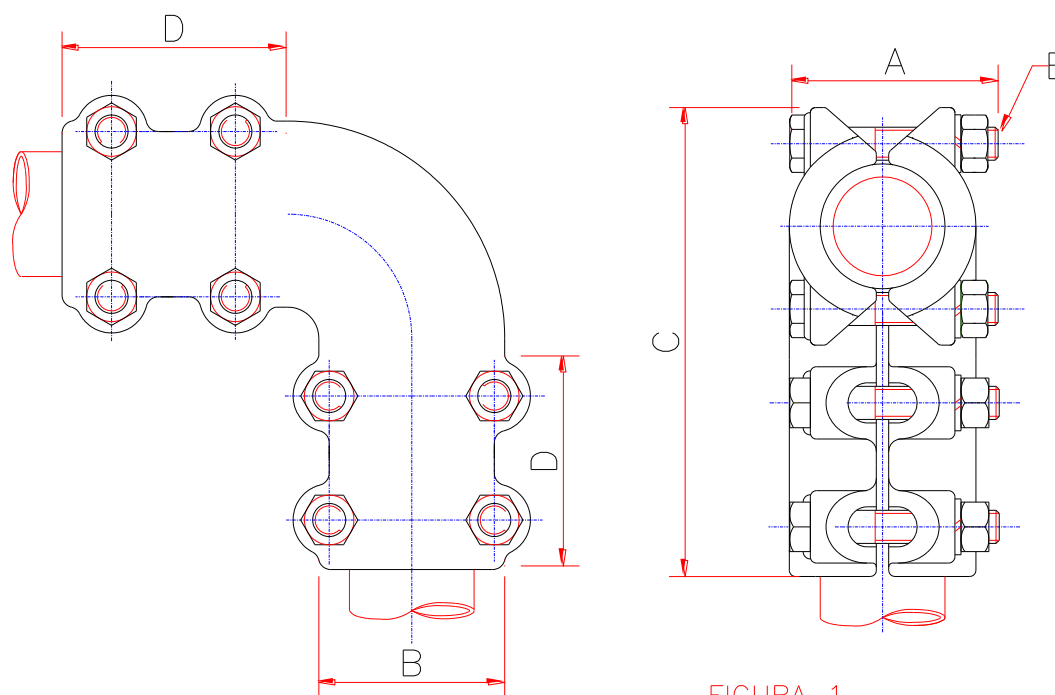


FIGURA 1

CODIGO	TUBO IPS		DIMENSÕES EM (MM)				
	POL	MM	A	B	C	D	E
LN-1010	3/8	17,1	37	54	84	35	M10
LN-1515	1/2	21,3	45	55	80	38	M10
LN-2525	3/4	26,7	49	62	102	41	M10
LN-3535	1	33,4	58	70	120	55	M10
LN-4545	1.1/4	42,1	72	89	159	70	M12
LN-5555	1.1/2	48,2	74	92	168	78	M12
LN-6565	2	60,3	82	105	183	80	M12
LN-7575	2.1/2	73	98	133	200	76	M12
LN-8585	3	88,9	113	143	238	96	M16
LN-9595	3.1/2	101,6	132	173	249	92	M16
LN-105105	4	114,3	146	189	271	92	M16

CONECTOR EMENDA RETA PARA CABOS DE COBRE

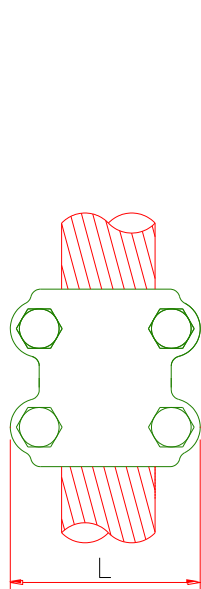


FIGURA 1

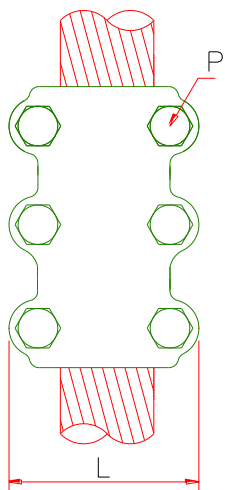


FIGURA 2

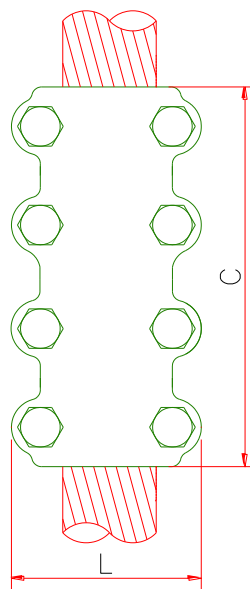
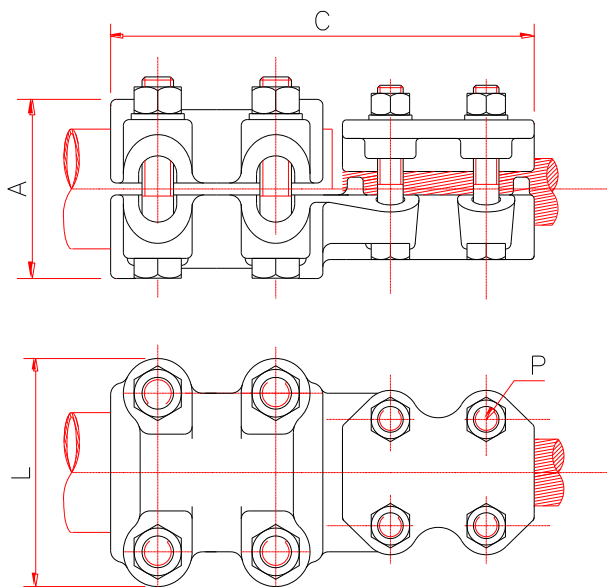


FIGURA 3

CODIGO	CONDUTORES		FIGURA	DIMENSÕES EM (MM)					
	AWG-MCM	MM		C	L	P			
RNN-10	1/0	9,4	1	70	44	M-10			
RNN-20	2/0	10,6			46				
RNN-30	3/0	12,7			48				
RNN-40	4/0	13,4	2	79	49				
RNN-250	250	14,6			52				
RNN-300	300	16			56				
RNN-350	350	17,2	3	108	54				
RNN-400	400	18,4			56				
RNN-500	500	20,5			60				
RNN-600	600	22,6			62				
RNN-700	700	24,4			63				
RNN-750	750	25,3			76				
RNN-800	800	26,1			149		83	M-12	
RNN-900	900	27,7							87
RNN-1000	1000	29,2							95
RNN-1250	1250	32,7							
RNN-1500	1500	36,9							
RNN-1750	1750	39,7							
RNN-2000	2000	41,4							

EMENDA RETA DE REDUÇÃO TUBO-CABO BRONZE



CODIGO	TUBO IPS		CABOS		DIMENSÕES EM (MM)			
	POL	MM	AWG-MCM	MM	A	C	L	P
RENN-1530	1/2	21,3	1/0-3/0	9,4-12,7	43	109	57	M10
RENN-1540	1/2	21,3	4/0	13,4	43	109	57	
RENN-2530	3/4	26,6	1/0-3/0	9,4-12,7	49	114	62	
RENN-2540	3/4	26,6	4/0	13,4	49	114	62	
RENN-25250	3/4	26,6	250	14,6	49	114	62	
RENN-3540	1	33,4	2/0-4/0	10,6-13,4	52	116	68	
RENN-35250	1	33,4	250	14,6	52	116	68	
RENN-35500	1	33,4	500	20,5	52	116	70	
RENN-4540	1.1/4	42,2	4/0	13,4	60	117	78	
RENN-45250	1.1/4	42,2	250	14,6	60	117	78	
RENN-45500	1.1/4	42,2	500	20,5	60	117	78	
RENN-45750	1.1/4	42,2	750	25,3	62	117	78	
RENN-5540	1.1/2	48,3	4/0	13,4	63	119	82	
RENN-55250	1.1/2	48,3	250	14,6	65	119	86	
RENN-55500	1.1/2	48,3	500	20,5	67	119	87	
RENN-55750	1.1/2	48,3	750	25,3	68	119	87	
RENN-6540	2	60,3	4/0	13,4	76	120	100	
RENN-65250	2	60,3	250	14,6	76	120	100	
RENN-65500	2	60,3	500	20,5	78	120	100	
RENN-65750	2	60,3	750	25,3	81	120	105	
RENN-651000	2	60,3	1000	29,2	82	125	116	M12
RENN-7540	2.1/2	73	4/0	13,4	89	122	114	M10
RENN-75500	2.1/2	73	500	20,5	92	122	117	
RENN-75750	2.1/2	73	750	25,3	93	122	117	
RENN-751000	2.1/2	73	1000	29,2	97	159	132	M12
RENN-85500	3	88,9	500	20,5	108	124	135	M10
RENN-851000	3	88,9	1000	29,2	113	159	146	M12
RENN-851500	3	88,9	1500	36,9	114	159	148	
RENN-852000	3	88,9	2000	41,4	116	159	149	

<http://www.jdemitoeletrica.com.br>

(11)3459-4744

(11)3459-4749

EMENDA RETA PARA TUBO DE COBRE

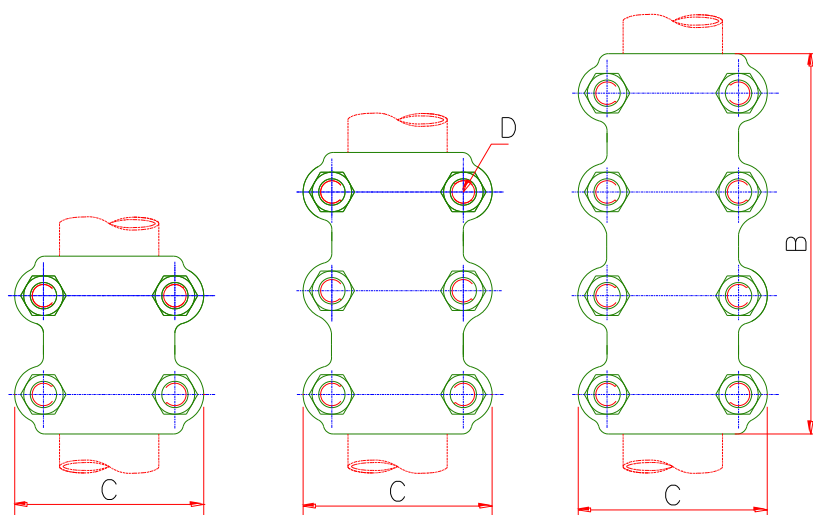


FIGURA 1

FIGURA 2

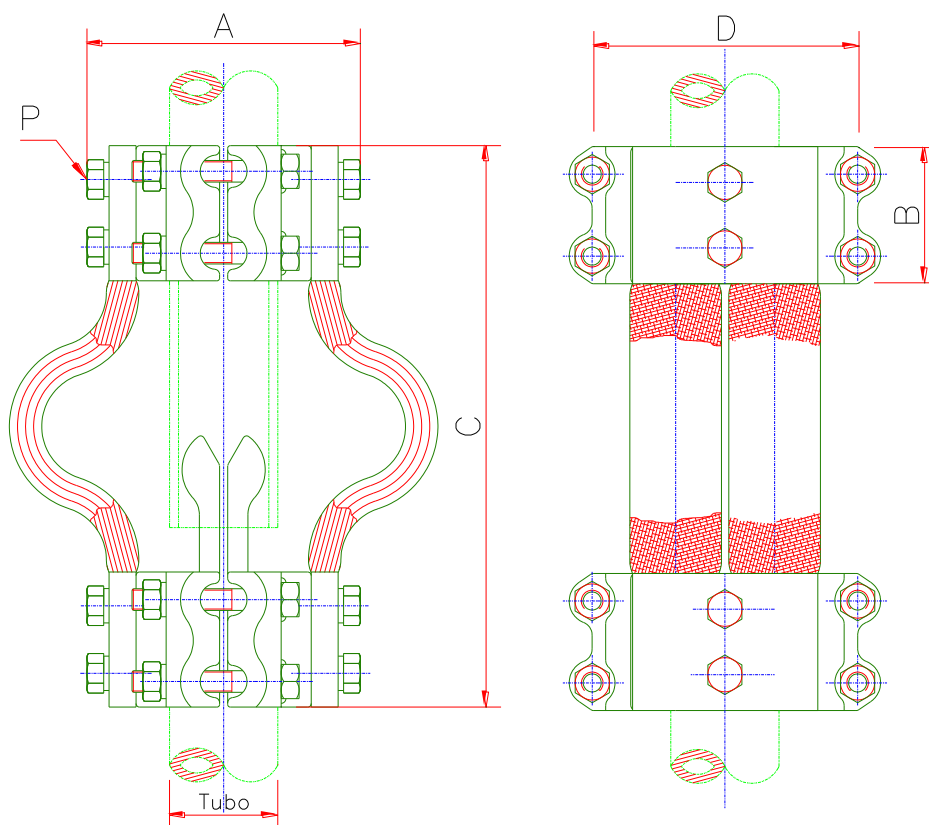
FIGURA 3

CODIGO	TUBO IPS		FIGURA	DIMENSÕES EM (MM)		
	POL	MM		B	C	D
SN-1010	3/8	7,14	1	76	54	M10
SN-1515	1/2	21,3	2	83	57	M10
SN-2525	3/4	26,6	2	102	62	M10
SN-3535	1	33,4	3	108	70	M10
SN-4545	1.1/4	42,1	3	146	89	M12
SN-5555	1.1/2	48,2	3	146	100	M12
SN-6565	2	60,3	3	146	117	M12
SN-7575	2.1/2	73	3	146	133	M12
SN-8585	3	88,9	3	184	157	M16
SN-9595	3.1/2	101,6	3	203	173	M16
SN-105105	4	114,3	3	216	189	M16

CONECTORES DE EXPANSÃO

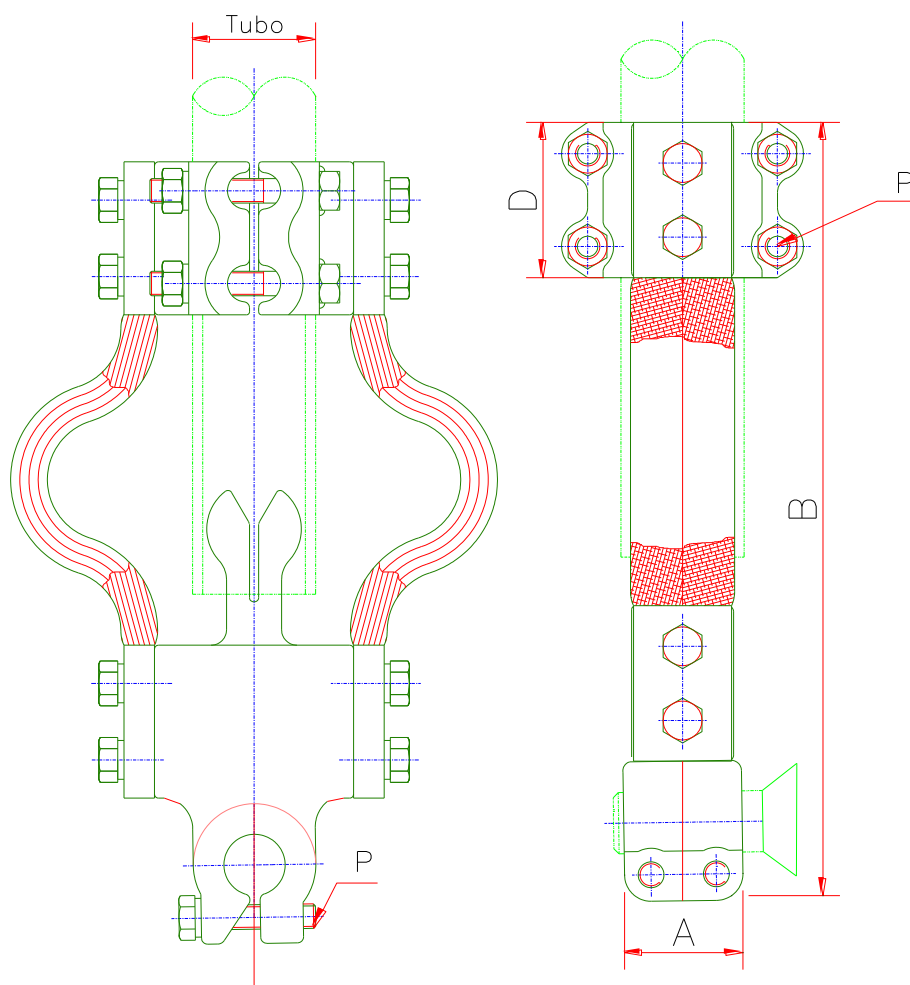


CONECTOR DE EXPANSÃO RETO EM BRONZE TUBO-TUBO



CÓDIGO	TUBO IPS		DIMENSÕES EM (MM)						
	POL	MM	A	B	C	D	P		
JD-PX-1515	1/2	21,3	98	76	225	78	M-10		
JD-PX-2525	3/4	26,6	103			79			
JD-PX-3535	1	33,4	110		89	305		110	M-12
JD-PX-4545	1.1/4	42,1	147	317		117			
JD-PX-5555	1.1/2	48,2	154	102		337	133		
JD-PX-6565	2	60,3	178			343	165	M-16	
JD-PX-7575	2.1/2	73	216				173		
JD-PX-8585	3	88,9	202	102	343	189	M-16		
JD-PX-9595	3.1/2	101,6	210						
JD-PX-105105	4	114,3	240						

CONECTOR DE EXPANSÃO 90° EM BRONZE TUBO A PINO



CÓDIGO	TUBO IPS		PINO		DIMENSÕES EM (MM)			
	POL	MM	POL	MM	B	D	A	P
JD-DX-1519-90	1/2	21,3	3/4	19	225	76	51	M-10
JD-DX-2519-90	3/4	26,6			244			
JD-DX-3519-90	1	33,4			264			
JD-DX-1025-90	3/8	17,1	1	25,4	225	76	68	M-12
JD-DX-1525-90	1/2	21,3			244			
JD-DX-2525-90	3/4	26,6			306			
JD-DX-3525-90	1	33,4			317			
JD-DX-4525-90	1.1/4	42,1			89			
JD-DX-5525-90	1.1/2	48,2	1.1/8	28,6	225	76	51	M-10
JD-DX-1528-90	1/2	21,3			244			
JD-DX-2528-90	3/4	26,6			305			
JD-DX-3528-90	1	33,4			317			
JD-DX-4528-90	1.1/4	42,1			89			
JD-DX-5528-90	1.1/2	48,2	1.1/4	31,8	225	76	51	M-10
JD-DX-1031-90	1/2	21,3			244			
JD-DX-2531-90	3/4	26,6			317			

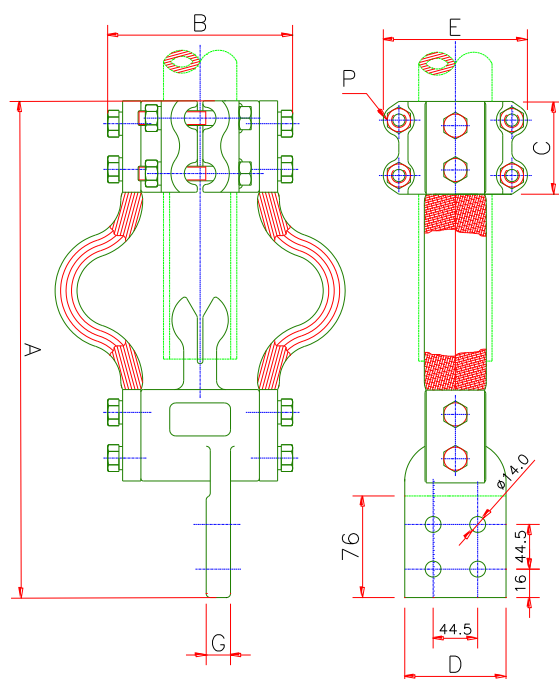
<http://www.jdemitoeletrica.com.br>

(11)3459-4744

(11)3459-4749

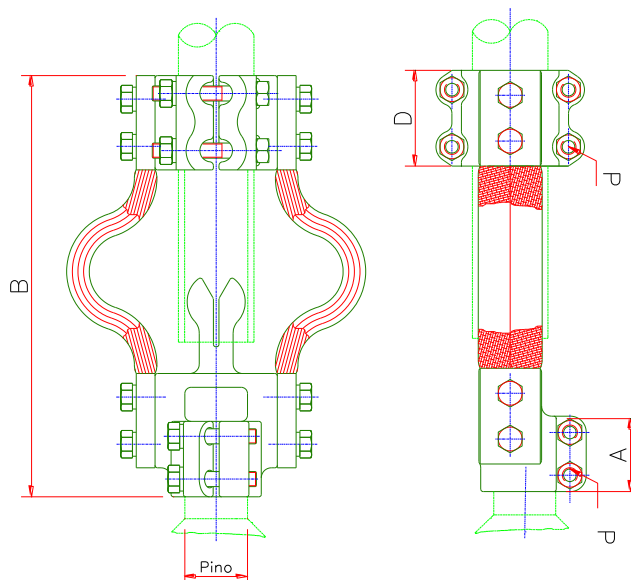
JD-DX-3531-90	1	33,4			244					
JD-DX-4531-90	1.1/4	42,1			305	89	68	M-12		
JD-DX-5531-90	1.1/2	48,2			317					
JD-DX-2538-90	3/4	26,6	1.1/2	38,1	206	76	51	M-10		
JD-DX-3538-90	1	33,4			244					
JD-DX-4538-90	1.1/4	42,1			305	89	68	M-12		
JD-DX-5538-90	1.1/2	48,2			317					
JD-DX-6538-90	2	60,3								
JD-DX-2544-90	3/4	26,6			1.3/4	44,5	225	76	51	M-10
JD-DX-3544-90	1	33,4					244			
JD-DX-4544-90	1.1/4	42,1					305	89	68	M-12
JD-DX-5544-90	1.1/2	48,2	317							
JD-DX-6544-90	2	60,3								
JD-DX-3550-90	1	33,4	2	50,8			244	76	51	M-10
JD-DX-4550-90	1.1/4	42,1			305					
JD-DX-5550-90	1.1/2	48,2			317	89	68	M-12		
JD-DX-6550-90	2	60,3								
JD-DX-7550-90	2.1/2	73								
JD-DX-8550-90	3	88,9			366	102				
JD-DX-10550-90	4	114,3								
JD-DX-1530-90	1/2	21,3			-	30	225	76	51	M-10
JD-DX-2530-90	3/4	26,6	244							
JD-DX-3530-90	1	33,4	305	89			68	M-12		
JD-DX-4530-90	1.1/4	42,1								
JD-DX-5530-90	1.1/2	48,2							317	

CONECTOR DE EXPANSÃO RETO EM BRONZE TUBO-BARRA



CÓDIGO	TUBO IPS		Nº FUROS	DIMENSÕES EM (MM)						
	POL	MM		A	B	C	D	E	P	G
JD-AX-15-2N	1/2	21,3	2	400	105	80	40	65	M-12	10
JD-AX-25-4N	3/4	26,6	4	405	110	85	40	70		
JD-AX-35-2N	1	33,4	2	430		90	50	80		
JD-AX-35-4N			4	435	75	80				
JD-AX-45-2N	1.1/4	42,1	2	480	150	95	55	85		
JD-AX-45-4N			4	485		75	85			
JD-AX-55-2N	1.1/2	48,2	2	510	160	100	65	90	M-16	13
JD-AX-55-4N			4				75			
JD-AX-65-2N	2	60,3	2	515	185	110	70	115		
JD-AX-65-4N			4				75			
JD-AX-75-2N	2.1/2	73	2	530	205	115	95	125		
JD-AX-75-4N			4				125			
JD-AX-85-2N	3	88,9	2	550	235	125	110	145		
JD-AX-85-4N			4				145			
JD-AX-95-2N	3.1/2	101,6	2	575	575	140	120	155	20	
JD-AX-95-4N			4				155			
JD-AX-105-2N	4	114,3	2	595	595	150	135	170		
JD-AX-105-4N			4				170			

CONECTOR DE EXPANSÃO RETO EM BRONZE TUBO A PINO



CÓDIGO	TUBO IPS		PINO		DIMENSÕES EM (MM)			
	POL	MM	POL.	MM	B	D	A	P
JD-DX-1519	1/2	21,3	3/4	19	225	76	51	M-10
JD-DX-2519	3/4	26,6			244			
JD-DX-3519	1	33,4			246			
JD-DX-1025	3/8	17,1	1	25,4	225	79	68	M-12
JD-DX-1525	1/2	21,3			244			
JD-DX-2525	3/4	26,6			305			
JD-DX-3525	1	33,4			317			
JD-DX-4525	1.1/4	42,1			350			
JD-DX-5525	1.1/2	48,2						
JD-DX-8525	3	88,9	-	30	225	89	68	M-12
JD-DX-1530	1/2	21,3			244			
JD-DX-2530	3/4	26,6			305			
JD-DX-3530	1	33,4			317			
JD-DX-4530	1.1/4	42,1						
JD-DX-5530	1.1/2	48,2						
JD-DX-6530	2	60,3	1.1/8	28,6	225	89	68	M-12
JD-DX-1528	1/2	21,3			244			
JD-DX-2528	3/4	26,6			305			
JD-DX-3528	1	33,4			317			
JD-DX-4528	1.1/4	42,1						
JD-DX-5528	1.1/2	48,2	1.1/4	31,8	225	89	68	M-12
JD-DX-1031	1/2	21,3			244			
JD-DX-2531	3/4	26,6			305			
JD-DX-3531	1	33,4			317			
JD-DX-4531	1.1/4	42,1						
JD-DX-5531	1.1/2	48,2	1.1/2	38,1	206	76	50	M-10

<http://www.jdemitoeletrica.com.br>

(11)3459-4744

(11)3459-4749

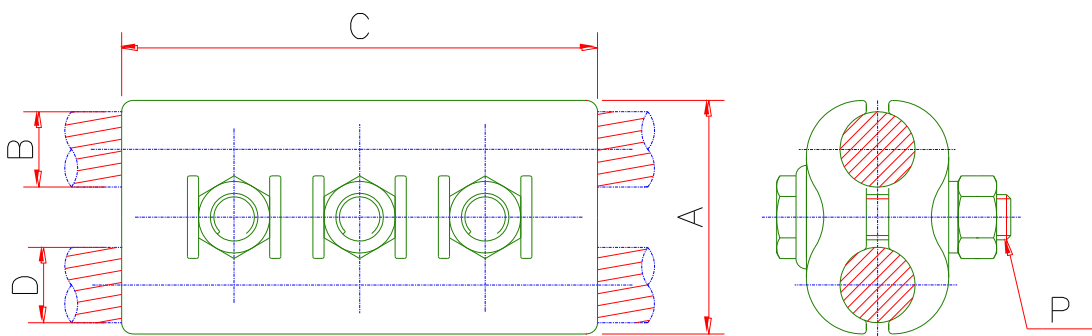
JD-DX-3538	1	33,4			244			
JD-DX-4538	1.1/4	42,1			305			
JD-DX-5538	1.1/2	48,2			317	89	68	M-12
JD-DX-6538	2	60,3						
JD-DX-2544	3/4	26,6			225			
JD-DX-3544	1	33,4			244	76	50	M-10
JD-DX-4544	1.1/4	42,1	1.3/4	44,5	305			
JD-DX-5544	1.1/2	48,2			317	89	68	M-12
JD-DX-6544	2	60,3						
JD-DX-3550	1	33,4			244	76	50	M-10
JD-DX-4550	1.1/4	42,1			305			
JD-DX-5550	1.1/2	48,2			317	89		
JD-DX-6550	2	60,3	2	50,8			68	M-12
JD-DX-7550	2.1/2	73			337	102		

CONECTOR PARALELO



CONECTOR PARALELO (BRONZE)

JD-PC CONECTOR PARALELO CABO-CABO EM BRONZE



CÓDIGO	CONDUTORES				Nº PFº	DIMENSÕES (MM)		
	LADO B		LADO D			C	A	P
	AWG-MCM	Ø MM	AWG-MCM	Ø MM				
JD-PC-88	8	3,7	8	3,7	2	48	22	M-10
JD-PC-68	6	4,67				51	22	
JD-PC-66			6	4,6		52		
JD-PC-48	4	5,89	8	3,7		51	25	
JD-PC-46			6	4,6				
JD-PC-44			4	5,8			27	
JD-PC-28	2	7,42	8	3,7		57	29	
JD-PC-26			6	4,6				
JD-PC-24			4	5,8		63	31	
JD-PC-22			2	7,4				
JD-PC-108	1/0	9,47	8	3,7		57	30	
JD-PC-106			6	4,6				
JD-PC-104			4	5,8		63	33	
JD-PC-102			2	7,4		63	39	
JD-PC-1010	2/0	10,6	1/0	9,4		76	40	
JD-PC-208			8	3,7		57	30	
JD-PC-206			6	4,6				
JD-PC-204			4	5,8		63	38	
JD-PC-202			2	7,4				
JD-PC-2010			1/0	9,4		76	40	
JD-PC-2020	2/0	10,6						
JD-PC-306	3/0	11,9	6	4,6	63	36		
JD-PC-304			4	5,8				
JD-PC-302			2	7,4	70	38		
JD-PC-3010			1/0	9,4				
JD-PC-3020			2/0	10,6	76	41		
JD-PC-3030			3/0	11,9				
JD-PC-404	4/0	13,4	4	5,8	2	63	39	
JD-PC-402			2	7,4		70	40	
JD-PC-4010			1/0	9,4	3	76	41	
JD-PC-4020			2/0	10,6		102	46	
JD-PC-4030			3/0	11,9				

<http://www.jdemitoeletrica.com.br>

(11)3459-4744

(11)3459-4749

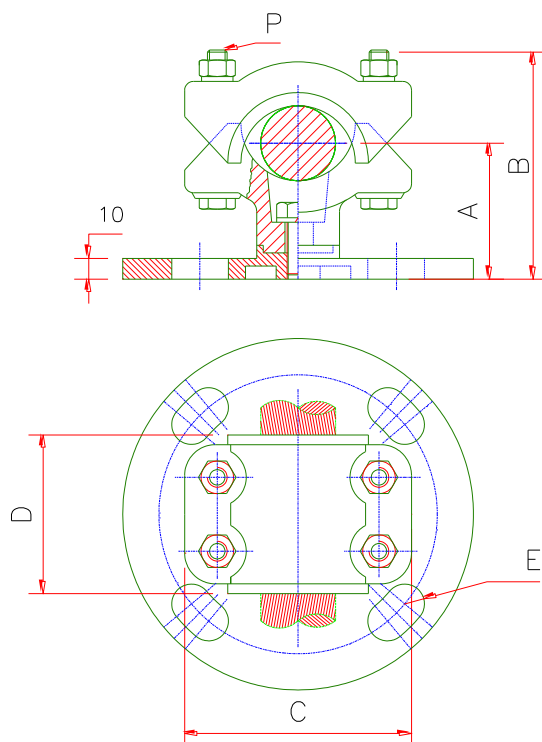
JD-PC-4040			4/0	13,4			47	
JD-PC-2504	250	14,6	4	5,8	2	63	40	
JD-PC-2502			2	7,4		70	41	
JD-PC-25010			1/0	9,4		76	44	
JD-PC-25020			2/0	10,6				
JD-PC-25030			3/0	11,9	3	102	47	
JD-PC-25040			4/0	13,4			49	
JD-PC-250250			250	14,6				
JD-PC-30010			300	16	1/0	9,4	2	76
JD-PC-30020	2/0	10,6			46			
JD-PC-30030	3/0	11,9			3	102	49	
JD-PC-30040	4/0	13,4					50	
JD-PC-300250	250	14,6					52	
JD-PC-300300	300	16						
JD-PC-35010	350	17,2	1/0	9,4	2	76	48	
JD-PC-35020			2/0	10,6				
JD-PC-35030			3/0	11,93	3	102	51	
JD-PC-35040			4/0	13,4			52	
JD-PC-350250			250	14,6			54	
JD-PC-350300			300	16			57	
JD-PC-350350			350	17,2				
JD-PC-40010	400	18,4	1/0	9,4	2	76	48	
JD-PC-40020			2/0	10,6			50	
JD-PC-40030			3/0	11,9	3	102	52	
JD-PC-40040			4/0	13,4			53	
JD-PC-400250			250	14,6			55	
JD-PC-400300			300	16			59	
JD-PC-400350			350	17,2				
JD-PC-400400			400	18,4				
JD-PC-50010	500	20,5	1/0	9,4	2	76	52	
JD-PC-50020			2/0	10,6				
JD-PC-50030			3/0	11,9	3	102	54	
JD-PC-50040			4/0	13,4			57	
JD-PC-500250			250	14,6			60	
JD-PC-500300			300	16			63	M-12
JD-PC-500350			350	17,2				
JD-PC-500400			400	18,4				
JD-PC-500500	500	20,5	127					
JD-PC-60020	600	22,6	2/0	10,6	2	76	53	
JD-PC-60030			3/0	11,9			3	102
JD-PC-60040			4/0	13,4	59			
JD-PC-600250			250	14,6	60			
JD-PC-600300			300	16	67	M-12		
JD-PC-600350			350	17,2	70			
JD-PC-600400			400	18,4				
JD-PC-600500			500	20,5				
JD-PC-600600	600	22,6						
JD-PC-70020	700	24,4	2/0	10,6	2	76	55	
JD-PC-70030			3/0	11,9			3	102
JD-PC-70040			4/0	13,4				
JD-PC-750250	750	25,3	250	14,6		60		

CONECTORES DE SUPORTE



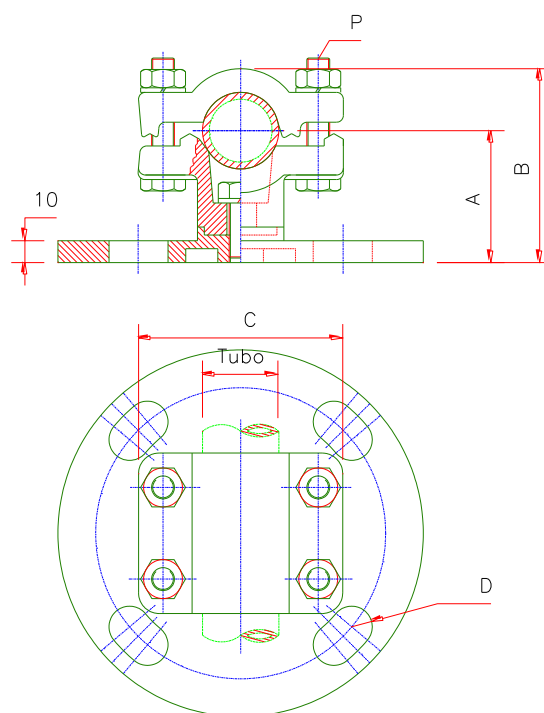
CONECTOR SUPORTE (BRONZE)

CONECTOR SUPORTE FIXO CABO A BASE EM BRONZE



CÓDIGO	CONDUTORES		DIMENSÕES EM (MM)					P	
	AWG-MCM	MM	A	B	C	D	E		
JD-RHU-500-3	6-500	4,6-20,5	44	75	56	91	14	M-10	
JD-RHU-500-5			53	85			17		
JD-RHU-1250-3	4/0-1250	13,4-32,7	50	87	69	94	14		
JD-RHU-1250-5			56	94			17		
JD-RHU-2500-3	750-2500	25,3-41,4	62	103	100	72	14		M-12
JD-RHU-2500-5							17		

CONECTOR SUPORTE TUBO-CABO EM BRONZE

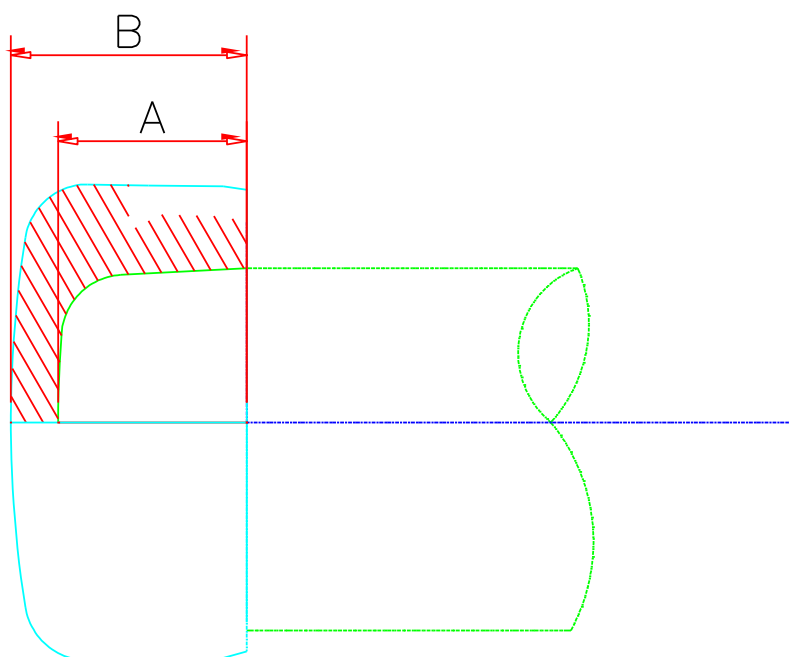


CÓDIGO	TUBO IPS		DIMENSÕES EM (MM)				
	POL	MM	A	B	C	D	P
JD-HU-15-3	1/2	21,3	44	62	66	14	M-10
JD-HU-15-5			53	72		17	
JD-HU-25-3	3/4	26,6	50	78		14	
JD-HU-25-5			56	78	17		
JD-HU-35-3	1	33,4	50	75	72	14	
JD-HU-35-5			56	81	17		
JD-HU-45-3	1.1/4	42,2	56	87	87	14	
JD-HU-45-5			60	91	17		
JD-HU-55-3	1.1/2	48,3	62	97	100	14	
JD-HU-55-5			62	97	100	17	
JD-HU-65-3	2	60,3	69	110	116	14	
JD-HU-65-5			69	110	116	17	
JD-HU-75-3	2.1/2	73	78	125	128	14	
JD-HU-75-5			78	125	128	17	
JD-HU-85-3	3	88,9	91	147	156	14	
JD-HU-85-5			91	147	156	17	
JD-HU-95-3	3.1/2	101,6	100	162	172	14	
JD-HU-95-5			100	162	172	17	
JD-HU-105-3	4	114,3	112	181	185	14	
JD-HU-105-5			112	181	187	17	

CONECTORES TAMPÃO

TAMPÃO (BRONZE)

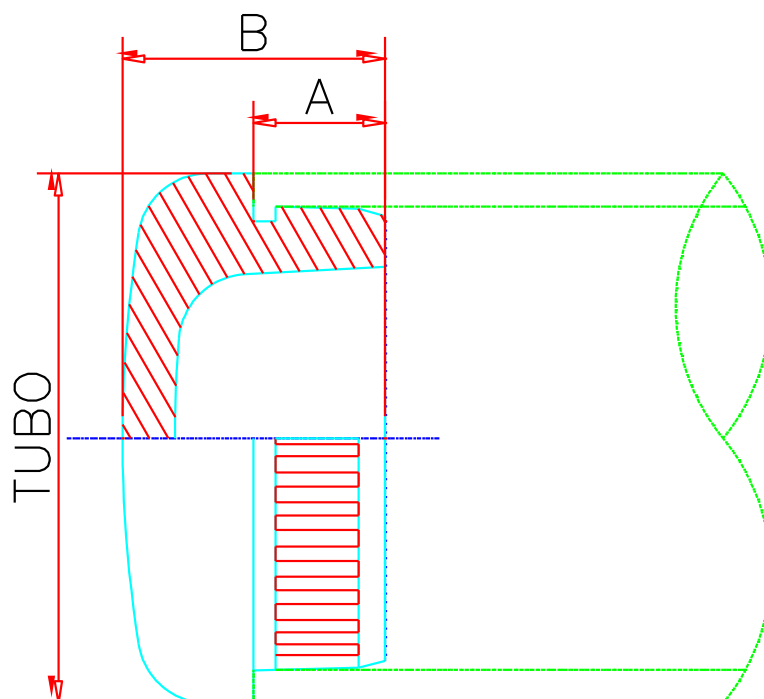
TAMPÃO ANTI-CORONA EXTERNO LIGA DE BRONZE



TAMPÃO EXTERNO BC

CODIGO	TUBO		DIMENSÕES EM (MM)	
	IPS	MM	A	B
BC-15	1/2	21,3	16	22
BC-25	3/4	26,7	19	28
BC-35	1	33,4	25	31
BC-45	1.1/4	42,2	31	37
BC-55	1.1/2	48,3	34	44
BC-65	2	60,3	37	50
BC-75	2.1/2	73,0	41	56
BC-85	3	88,9	47	66
BC-95	3.1/2	101,6	50	72
BC-105	4	114,3	53	75

TAMPÃO ANTI-CORONA INTERNO LIGA DE BRONZE



TAMPÃO INTERNO BL

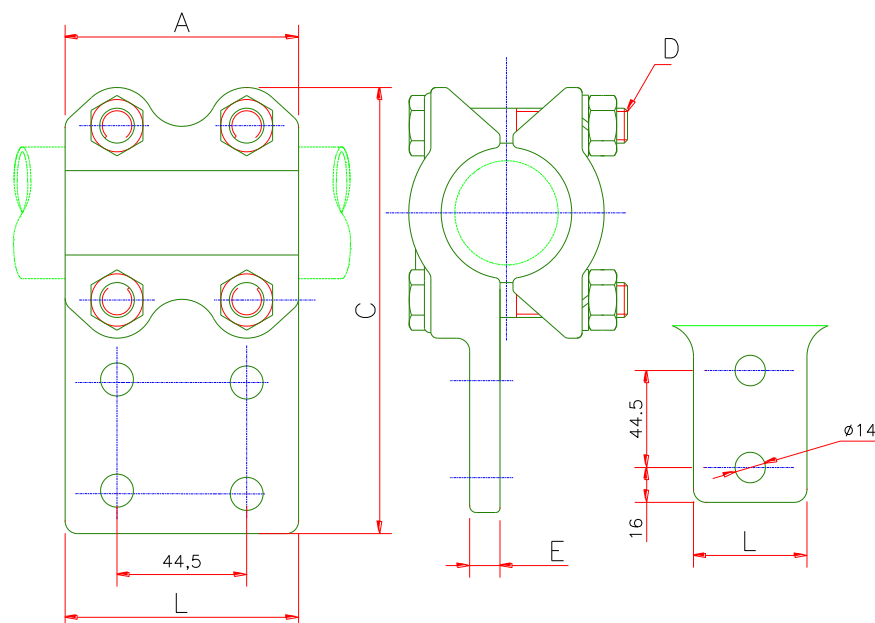
CODIGO INTERNO		TUBO		DIMENSÕES EM (MM)	
SCH-40	SCH-80	IPS	MM	A	B
BL-15	BL-15-EP	1/2	21,3	10	16
BL-25	BL-25-EP	3/4	26,7		19
BL-35	BL-35-EP	1	33,4		
BL-45	BL-45-EP	1.1/4	42,2	12	25
BL-55	BL-55-EP	1.1/2	48,3		
BL-65	BL-65-EP	2	60,3	16	28
BL-75	BL-75-EP	2.1/2	73,0	19	34
BL-85	BL-85-EP	3	88,9	25	44
BL-95	BL-95-EP	3.1/2	101,6	31	52
BL-105	BL-105-EP	4	114,3	34	56

CONECTORES TERMINAIS



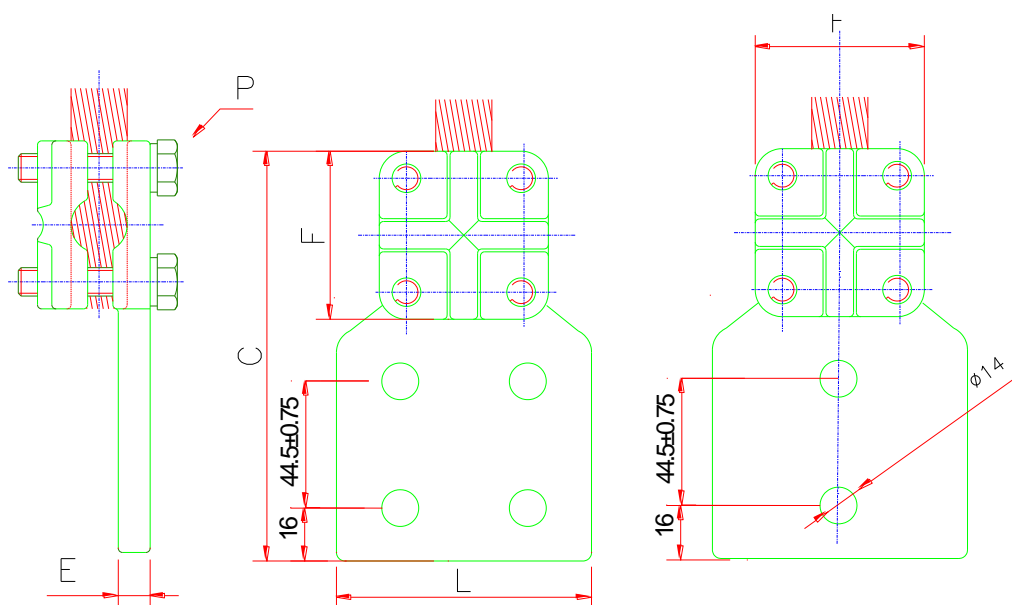
CONECTOR TERMINAL (BRONZE)

CONECTOR TERMINAL TIPO T EM BRONZE TUBO A BARRA



CODIGO	TUBO IPS		DIMENSÕES EM (MM)						
	POL	MM	A	C	L	D	E		
NBU-15-2N	1/2	21,3	76	140	51	M12	10		
NBU-15-4N					76				
NBU-25-2N	3/4	26,6	82	145	51		12		
NBU-25-4N					76				
NBU-35-2N	1	33,4	89	155	51				
NBU-35-4N					76				
NBU-45-2N	1.1/4	42,1	95	170	51				
NBU-45-4N					76				
NBU-55-2N	1.1/2	48,2	102	175	51				
NBU-55-4N					76				
NBU-65-2N	2	60,3	108	190	51				
NBU-65-4N					76				
NBU-75-2N	2.1/2	73	114	210	51			M16	16
NBU-75-4N					76				
NBU-85-2N	3	88,9	127	225	51				
NBU-85-4N					76				
NBU-95-2N	3.1/2	101,6	140	250	51				
NBU-95-4N					76				
NBU-105-2N	4	114,3	152	280	51				
NBU-105-4N					76				

CONECTOR TERMINAL RETO E 90° EM BRONZE CABO-BARRA



CÓDIGO	CONDUTORES		Nº FUR OS	FIGURA	DIMENSÕES EM (MM)				
	AWG/MCM	MM2			E	F	L	P	C
TPR-95-2N	6-4/0	10-95	2	1	8	48	32	M10	130
TPR-240-2N	6-500	10-240							
TPR-240-4N			6-636	10-300	2	1	11		60
TPR-300-2N	2-1000	25-500							
TPR-300-4N			4/0-2000	95-1000	4	2	16	86	76
TPR-500-2N	4	2							
TPR-500-4N			2	1	1	1	16	86	76
TPR-1000-2N	4	2							
TPR-1000-4N									

CONECTOR TERMINAL RETO LIGA DE BRONZE TUBO-BARRA

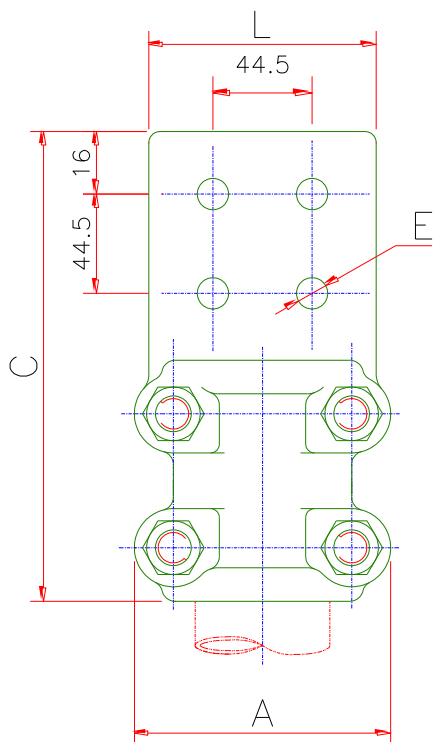


FIGURA 3

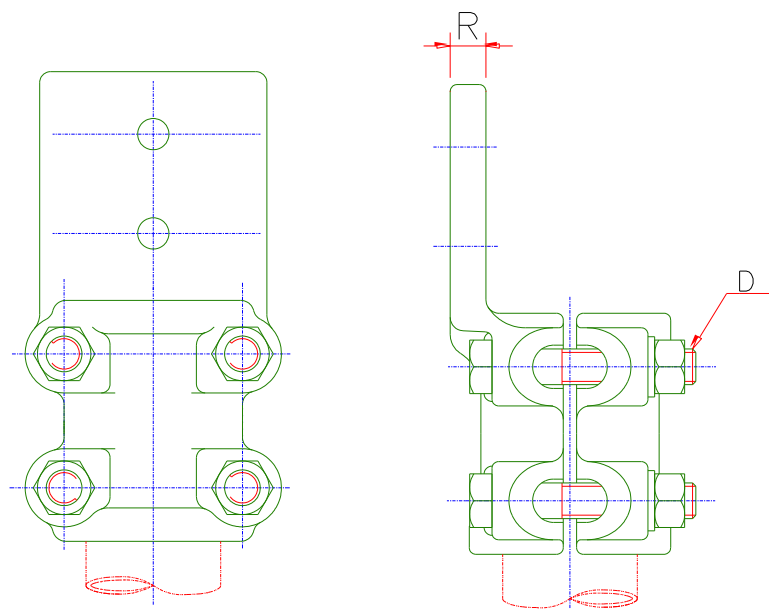
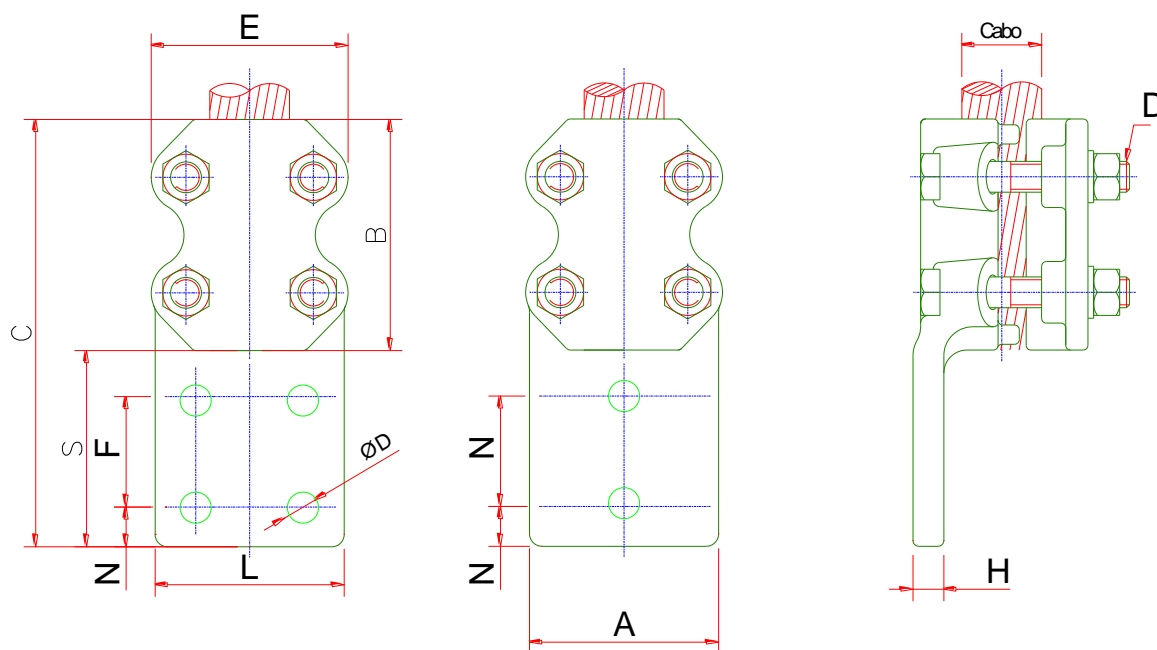


FIGURA 2

CODIGO	TUBO IPS		FUROS	FIG	DIMENSÕES EM (MM)					
	POL.	MM			E	C	L	A	R	D
AN-25-2N	3/4	26,7	2	2	14	102	41	62	9	M10
AN-25-4N			4	3			76			
AN-35-2N	1	33,4	2	2		133	41	79	11	M12
AN-35-4N			4	3			76			
AN-45-2N	1.1/4	42,2	2	2		151	57	100	13	M12
AN-45-4N			4	3			76			
AN-55-2N	1.1/2	48,2	2	2		167	63	117	17	M16
AN-55-4N			4	3			76			
AN-65-2N	2	60,3	2	2		167	70	133	20	M16
AN-65-4N			4	3			76			
AN-75-4N	2.1/2	73	4	3		167	85	133	20	M16
AN-85-4N	3	88,9					111	157		
AN-95-4N	3.1/2	101,6					120	173		
AN-105-4N	4	114,6					133	189		

CONECTOR TERMINAL RETO BRONZE CABO-BARRA



CODIGO	CONDUTORES		Nº FUROS	FIG	DIMENSÕES EM (MM)									
	AWG-MCM	MM2			C	B	L	S	F	N	H	O	E	D
RAN-25-2	4-1/0	25-50	2	2	110	57	29	46	25,4	10,3	8	11,1	44	M10
RAN-25-2N					140		3	76	44,4	15,8		14,2		
RAN-28-2	2/0-4/0	70-95	2	2	124	64	2	54	28,5	12,7	1	11,1	49	
RAN-28-2N					146		4	44,4	15,8					
RAN-34-2	250-500	120-240	2	1	143	67	4	76	35	17,4	0	14,2	55,5	
RAN-34-2N					149		3		15,8					
RAN-34-4N					150		7		13,4					
RAN-40-2N	500-800	240-400	2	2	152	70	4	76	44,4	15,8	2	14,2	62	
RAN-40-4N			4	1			7							
RAN-44-2N	750-1000	400-500	2	2	159	76	5	76	44,4	15,8	2	14,2	76	
RAN-44-4N			4	1			1							
RAN-46-2N	1000-1500	500-800	2	2	165	82	7	76	44,4	15,8	4	14,2	82	
RAN-46-4N			4	1										6
RAN-48-2N	1500-2000	800-1000	2	2	171	89	6	76	44,4	15,8	7	14,2	95	
RAN-48-4N			4	1										7

CONECTORES BORNE (ALUMINIO)



CONECTOR BORNE (ALUMINIO)

CONECTOR BORNE 90° PINO-BARRA EM LIGA DE ALUMINIO

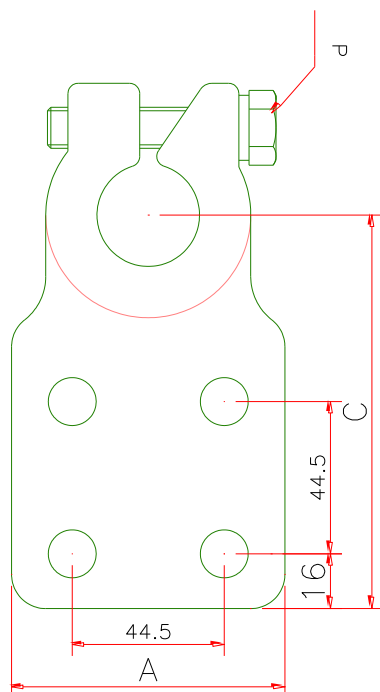


FIGURA 1

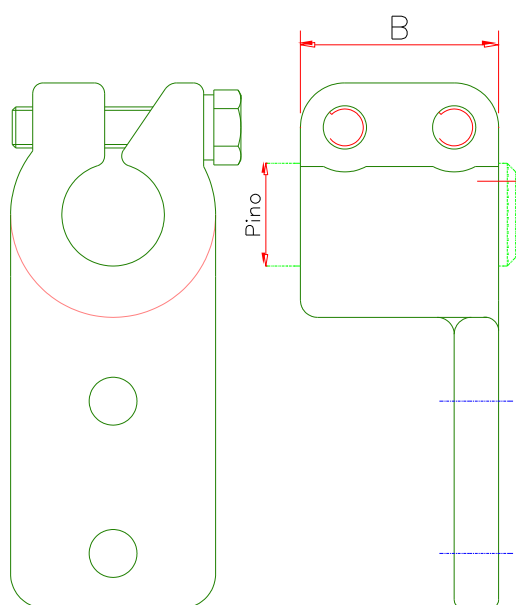


FIGURA 2

CÓDIGO	PINO		FIG.	DIMENSÕES EM (MM)			
	POL	MM		A	B	C	P
JD-ABP-20A-2N-90	-	20	2	45	52	80	M-10
JD-ABP-25A-2N-90	1	25,4					
JD-ABP-118A-2N-90	1.1/8	28,6	1	76	57		M-12
JD-ABP-118A-4N-90							
JD-ABP-30A-2N-90	-	30	2	50		105	
JD-ABP-30A-4N-90						80	
JD-ABP-114A-2N-90	1.1/4	31,8	2	50	105		
JD-ABP-114A-4N-90					80		
JD-ABP-112A-2N-90	1.1/2	38,1	2	50	105		
JD-ABP-112A-4N-90					80		
JD-ABP-40A-2N-90	-	40	2	50	105		
JD-ABP-40A-4N-90					80		
JD-ABP-50A-2N-90	2	50,8	2	50	105		
JD-ABP-50A-4N-90					80		

CONECTOR BORNE RETO PINO-BARRA EM LIGA DE ALUMINIO

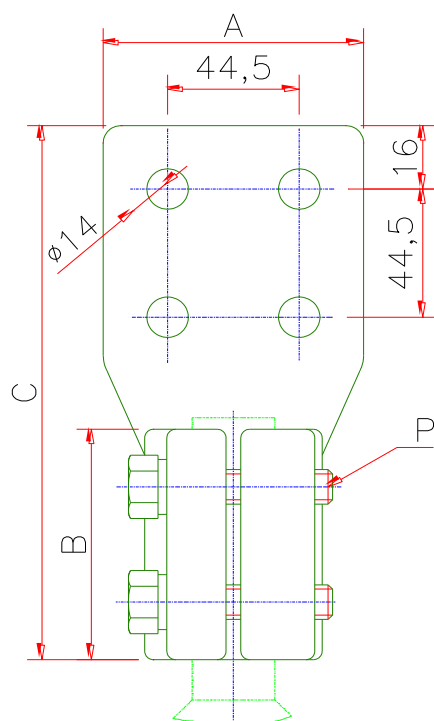


FIGURA 1

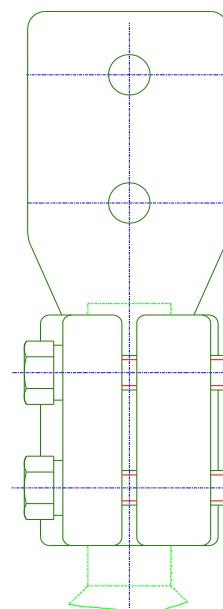
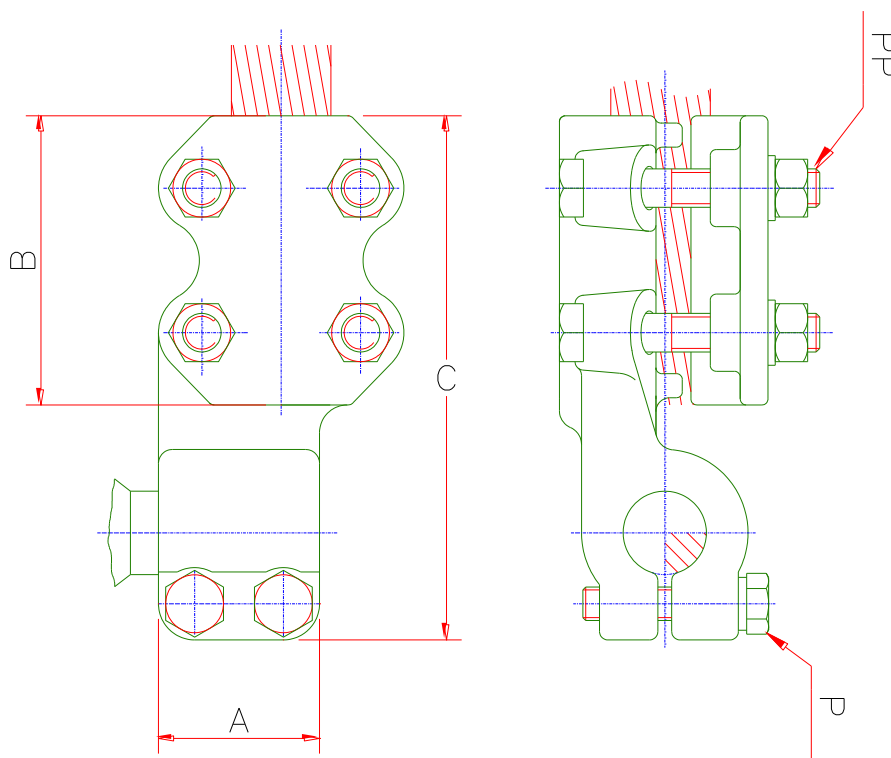


FIGURA 2

CÓDIGO	PINO		FIG.	DIMENSÕES EM (MM)			
	POL	MM		A	B	C	P
JD-ABP-20A-2N	-	20	2	45	52	134	M-10
JD-ABP-25A-2N	1	25,4					
JD-ABP-118A-2N	1.1/8	28,6	1	50	57	139	M-12
JD-ABP-118A-4N			1	76			
JD-ABP-30A-2N	-	30	2	50	63	145	M-12
JD-ABP-30A-4N			1	76			
JD-ABP-114A-2N	1.1/4	31,8	2	50	63	145	M-12
JD-ABP-114A-4N			1	76			
JD-ABP-112A-2N	1.1/2	38,1	2	50	63	145	M-12
JD-ABP-112A-4N			1	76			
JD-ABP-40A-2N	-	40	2	50	63	145	M-12
JD-ABP-40A-4N			1	76			
JD-ABP-50A-2N	2	50,8	2	50	63	145	M-12
JD-ABP-50A-4N			1	76			

CONECTOR BORNE 90° PINO-CABO EM LIGA DE ALUMINIO



CÓDIGO	CONDUTORES				DIMENSÕES EM (MM)					
	ASC	ACSR	Ø MM	PINO		A	B	C	P	PP
	AWG-MCM	AWG-MCM	MIN-MAX	POL	MM					
JD-DNC-325-90A	4-1/0	4-1/0	5,8-10,1	1/2	12,7	52	47	114	M-12	M-12
JD-DNC-329-90A	1/0-250	1/0-4/0	9,4-14,6				69	136		
JD-DNC-332-90A	250-400	4/0-397,5	14,3-19,8				76	142		
JD-DNC-336-90A	350-600	336,4-477	17,2-22,8				82	149		
JD-DNC-425-90A	4-1/0	4-1/0	5,8-10,1	3/4	19		47	121		
JD-DNC-429-90A	1/0-250	1/0-4/0	9,4-14,6				69	150		
JD-DNC-432-90A	250-400	4/0-397,5	14,3-19,8				76	150		
JD-DNC-436-90A	350-600	336,4-477	17,2-22,6				82	153		
JD-DNC-442-90A	600-900	477-795	21,7-28,1	1	25,4	88	160			
JD-DNC-529-90A	1/0-250	1/0-4/0	9,4-14,6			69	156			
JD-DNC-532-90A	250-400	4/0-397,5	14,3-19,8			76	156			
JD-DNC-536-90A	350-600	336,4-477	17,2-22,6			82	162			
JD-DNC-542-90A	600-900	477-795	21,7-28,1			88	166			
JD-DNC-545-90A	900-1250	715,5-1113	26,6-32,8			95	175			
JD-DNC-5529-90A	1/0-250	1/0-4/0	9,4-14,6			1.1/8	28,6	69	160	
JD-DNC-5532-90A	250-400	4/0-397,5	14,3-19,8					76	160	
JD-DNC-5536-90A	350-600	336,4-477	17,2-22,6	82	166					
JD-DNC-5542-90A	600-900	477-795	21,7-28,1	88	169					
JD-DNC-5545-90A	900-1250	715,5-1113	26,6-32,8	1.1/4	31,8	95	178			
JD-DNC-629-90A	1/0-250	1/0-4/0	9,4-14,6			69	162			
JD-DNC-632-90A	250-400	4/0-397,5	14,3-19,38			76	162			
JD-DNC-636-90A	350-600	336,4-477	17,2-22,6			82	166			
JD-DNC-642-90A	600-900	477-795	21,7-28,1			88	172			

<http://www.jdemitoeletrica.com.br>

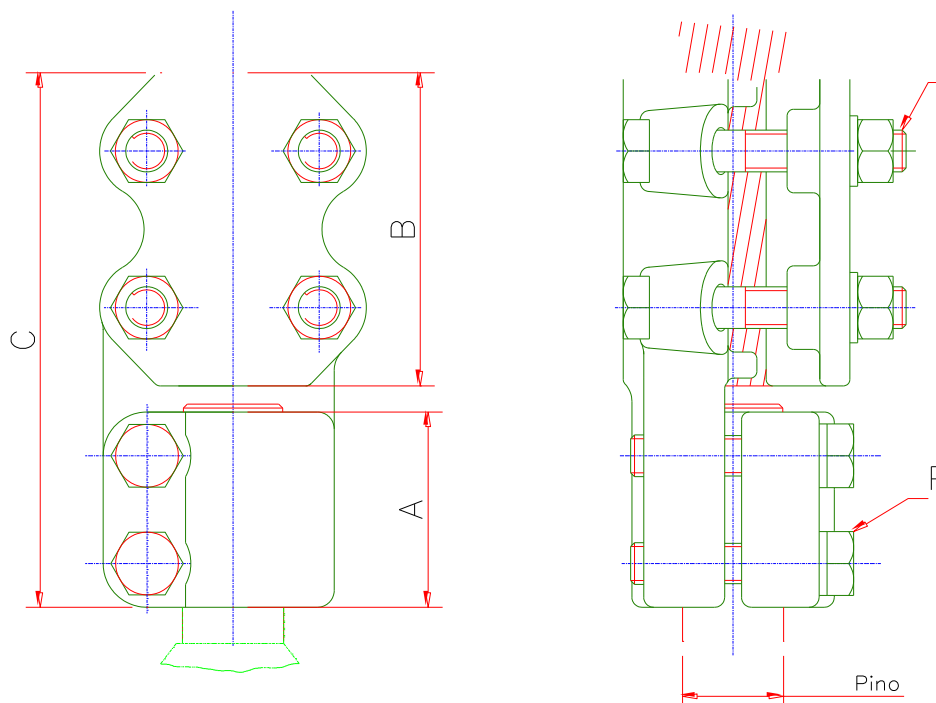
(11)3459-4744

(11)3459-4749



JD-DNC-645-90A	900-1250	715,5-1113	26,6-32,8				95	178		
JD-DNC-646-90A	1250-1600	1113-1431	32,7-37,2				111	194		
JD-DNC-732-90A	250-400	4/0-397,5	14,3-19,8	1.1/2	38,1		69	166		M-12
JD-DNC-736-90A	350-600	336,4-477	17,2-22,6				82	175		
JD-DNC-742-90A	600-900	477-795	21,7-28,1				88	178		
JD-DNC-745-90A	900-1250	715,5-1113	26,6-32,8				95	185		
JD-DNC-746-90A	1250-1600	1113-1431	32,7-37,2				111	200		
JD-DNC-748-90A	1500-2000	1272-1780	35,1-41,4	114	203	M-16				
JD-DNC-836-90A	350-600	336,4-477	17,2-22,6	2	50,8	63	82	187		M-12
JD-DNC-842-90A	600-900	477-795	21,7-28,1				88	191		
JD-DNC-845-90A	900-1250	715,5-1113	26,6-32,8				95	200		
JD-DNC-846-90A	1250-1600	1113-1431	32,7-37,2				111	212		
JD-DNC-848-90A	1500-2000	1272-1780	35,1-41,4				114	216		
JD-DNC-942-90A	600-900	477-795	21,7-28,1	2.1/2	63,5		88	203		M-12
JD-DNC-945-90A	900-1250	715,5-1113	26,6-32,8				95	212		
JD-DNC-946-90A	1250-1600	1113-1431	32,7-37,2				111	228		
JD-DNC-948-90A	1500-2000	1272-1780	35,1-41,4				114	237		
JD-DNC-9546-90A	1250-1600	1113-1431	32,7-37,2				111	228		
JD-DNC-9548-90A	1500-2000	1272-1780	35,1-41,4	2.3/4	69,9	114	237			

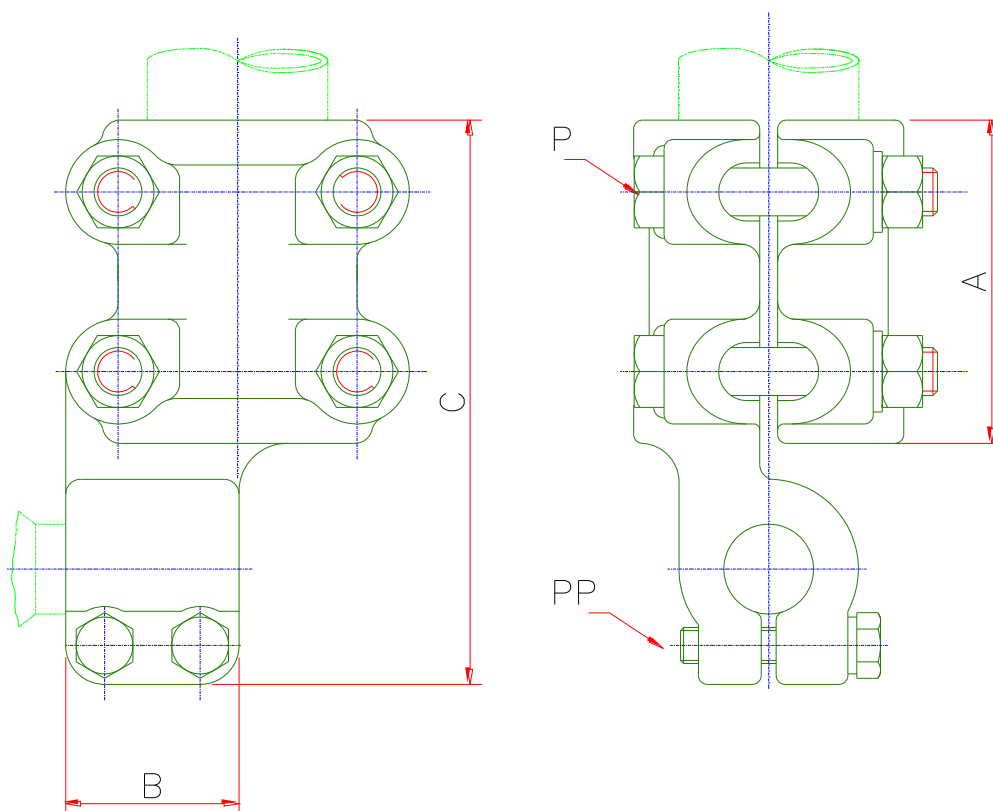
CONECTOR BORNE RETO PINO-CABO EM LIGA DE ALUMINIO



CÓDIGO	CONDUTORES			PINO		DIMENSÕES EM (MM)				
	ASC	ACSR	Ø MM	POL	MM	A	B	C	P	PP
	AWG-MCM	AWG-MCM	MIN-MAX							
JD-DNC-325-A	4-1/0	4-1/0	5,8-10,1	1/2	12,7	52	47	114	M-12	M-12
JD-DNC-329-A	1/0-250	1/0-4/0	9,4-14,6							
JD-DNC-332-A	250-400	4/0-397,5	14,3-19,8							
JD-DNC-336-A	350-600	336,4-477	17,2-22,8							
JD-DNC-425-A	4-1/0	4-1/0	5,8-10,1	3/4	19	52	47	114	M-12	M-12
JD-DNC-429-A	1/0-250	1/0-4/0	9,4-14,6							
JD-DNC-432-A	250-400	4/0-397,5	14,3-19,8							
JD-DNC-436-A	350-600	336,4-477	17,2-22,6							
JD-DNC-442-A	600-900	477-795	21,7-28,1	1	25,4	52	88	155	M-12	M-12
JD-DNC-529-A	1/0-250	1/0-4/0	9,4-14,6							
JD-DNC-532-A	250-400	4/0-397,5	14,3-19,8							
JD-DNC-536-A	350-600	336,4-477	17,2-22,6							
JD-DNC-542-A	600-900	477-795	21,7-28,1	1.1/8	28,6	57	82	149	M-12	M-12
JD-DNC-545-A	900-1250	715,5-1113	26,6-32,8							
JD-DNC-5529-A	1/0-250	1/0-4/0	9,4-14,6							
JD-DNC-5532-A	250-400	4/0-397,5	14,3-19,8							
JD-DNC-5536-A	350-600	336,4-477	17,2-22,6	1.1/8	28,6	57	82	155	M-12	M-12
JD-DNC-5542-A	600-900	477-795	21,7-28,1							
JD-DNC-5545-A	900-1250	715,5-1113	26,6-32,8							
JD-DNC-5545-A	900-1250	715,5-1113	26,6-32,8							
JD-DNC-629-A	1/0-250	1/0-4/0	9,4-14,6	1.1/4	31,8	57	69	142	M-12	M-12
JD-DNC-632-A	250-400	4/0-397,5	14,3-19,38							

JD-DNC-636-A	350-600	336,4-477	17,2-22,6				82	155							
JD-DNC-642-A	600-900	477-795	21,7-28,1				88	161							
JD-DNC-645-A	900-1250	715,5-1113	26,6-32,8				95	168							
JD-DNC-646-A	1250-1600	1113-1431	32,7-37,2				111	184							
JD-DNC-732-A	250-400	4/0-397,5	14,3-19,8	1.1/2	38,1		69	142		M-16					
JD-DNC-736-A	350-600	336,4-477	17,2-22,6				82	155							
JD-DNC-742-A	600-900	477-795	21,7-28,1				88	161							
JD-DNC-745-A	900-1250	715,5-1113	26,6-32,8				95	168							
JD-DNC-746-A	1250-1600	1113-1431	32,7-37,2				111	184		M-16					
JD-DNC-748-A	1500-2000	1272-1780	35,1-41,4				114	187							
JD-DNC-836-A	350-600	336,4-477	17,2-22,6				2	50,8				82	161		M-12
JD-DNC-842-A	600-900	477-795	21,7-28,1									88	168		
JD-DNC-845-A	900-1250	715,5-1113	26,6-32,8	95	174										
JD-DNC-846-A	1250-1600	1113-1431	32,7-37,2	111	190										
JD-DNC-848-A	1500-2000	1272-1780	35,1-41,4	2.1/2	63,5	63	114	193		M-16					
JD-DNC-942-A	600-900	477-795	21,7-28,1				88	165							
JD-DNC-945-A	900-1250	715,5-1113	26,6-32,8				95	171							
JD-DNC-946-A	1250-1600	1113-1431	32,7-37,2				111	187							
JD-DNC-948-A	1500-2000	1272-1780	35,1-41,4	2.3/4	69,9		114	190		M-16					
JD-DNC-9546-A	1250-1600	1113-1431	32,7-37,2				111	196							
JD-DNC-9548-A	1500-2000	1272-1780	35,1-41,4				114	200							

CONECTOR BORNE TUBO-PINO-90° EM LIGA DE ALUMINIO.



CÓDIGO	TUBO IPS		PINO		DIMENSÕES EM (MM)							
	POL	MM	POL	MM	A	B	C	P	PP			
JD-DNT-1012-90A	1/2	21,3	1/2	12,7	76	52	141	M-12	M-12			
JD-DNT-1512-90A	3/4	27,7			82		147					
JD-DNT-2512-90A	1	33,4			88		153					
JD-DNT-1019-90A	1/2	21,3	3/4	19	76		147					
JD-DNT-1519-90A	3/4	27,7			82		153					
JD-DNT-2519-90A	1	33,4			88		160					
JD-DNT-1025-90A	1/2	21,3	1	25,4	76		153					
JD-DNT-1525-90A	3/4	27,7			82		162					
JD-DNT-2525-90A	1	33,4			88		166					
JD-DNT-4525-90A	1.1/4	42,2	1.1/8	28,6	95		175			57	M-12	M-12
JD-DNT-5525-90A	1.1/2	48,3			101		187					
JD-DNT-1028-90A	1/2	21,3			76		160					
JD-DNT-1528-90A	3/4	27,7	1.1/4	31,8	82		162					
JD-DNT-2528-90A	1	33,4			88		172					
JD-DNT-4528-90A	1.1/4	42,2			95		175					
JD-DNT-5528-90A	1.1/2	48,3	101	185								
JD-DNT-1031-90A	1/2	21,3	1.1/4	31,8	76	160						
JD-DNT-1531-90A	3/4	27,7			82	166						
JD-DNT-2531-90A	1	33,4			88	175						

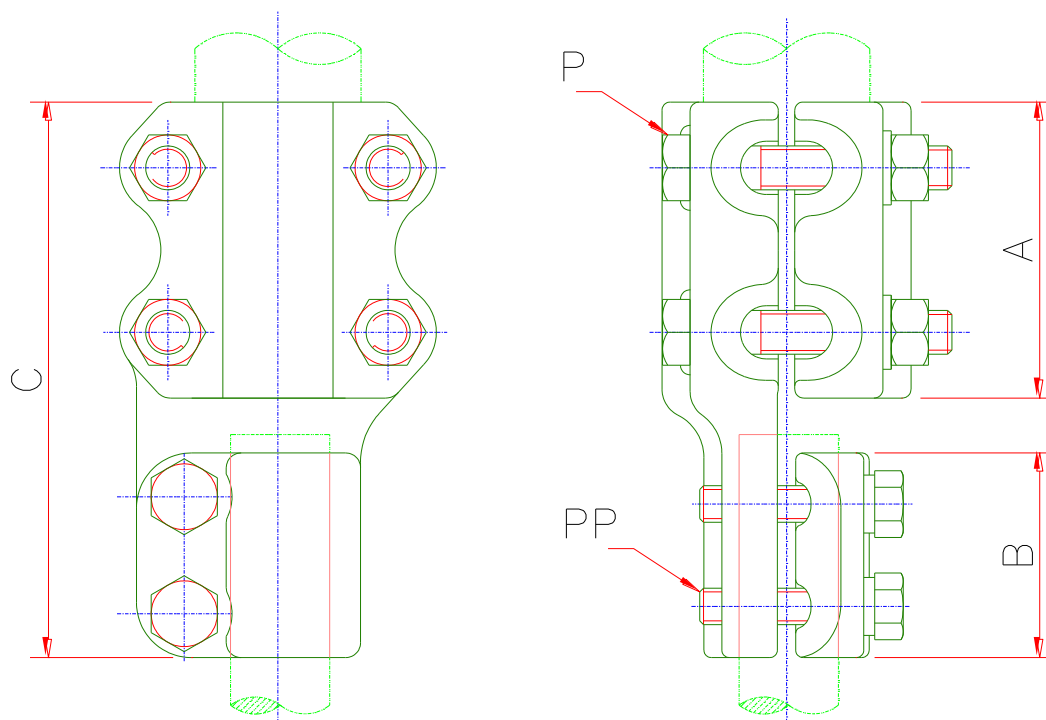
<http://www.jdemitoeletrica.com.br>

(11)3459-4744

(11)3459-4749

JD-DNT-4531-90A	1.1/4	42,2			95		178		
JD-DNT-5531-90A	1.1/2	48,3			101		185		
JD-DNT-1538-90A	3/4	27,7			82		172		
JD-DNT-2538-90A	1	33,4			88		178		
JD-DNT-4538-90A	1.1/4	42,2	1.1/2	38,1	95		184		
JD-DNT-5538-90A	1.1/2	48,3			101		191		
JD-DNT-5538-90A	2	60,3			107		197		
JD-DNT-2550-90A	1	33,4			88		191		
JD-DNT-4550-90A	1.1/4	42,2			95		200		
JD-DNT-5550-90A	1.1/2	48,3	2	50,8	101	63	203		
JD-DNT-6550-90A	2	60,3			107		212		
JD-DNT-7550-90A	2.1/2	73			114		216		
JD-DNT-6576-90A	2	60,3			107		247		
JD-DNT-7576-90A	2.1/2	73			114		253	M-16	
JD-DNT-8576-90A	3	88,9	3	76,2	127	73	262		M-16
JD-DNT-9576-90A	3.1/2	101,6			139		278		
JD-DNT-10576-90A	4	114,3			152		289		

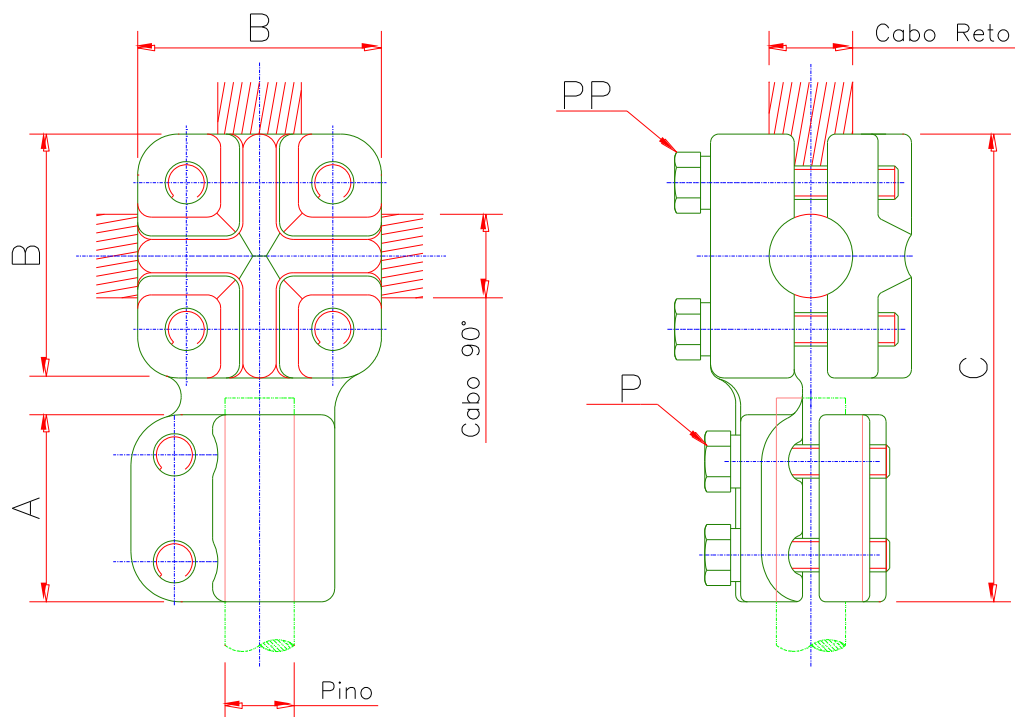
CONECTOR BORNE TUBO-PINO RETO EM LIGA DE ALUMINIO.



CÓDIGO	TUBO IPS		PINO		DIMENSÕES EM (MM)				
	POL	MM	POL	MM	A	B	C	P	PP
JD-DNT-1012-A	1/2	21,3	1/2	12,7	76	52	139	M-12	M-12
JD-DNT-1512-A	3/4	27,7			82		146		
JD-DNT-2512-A	1	33,4			88		152		
JD-DNT-1019-A	1/2	21,3	3/4	19	76		138		
JD-DNT-1519-A	3/4	27,7			82		144		
JD-DNT-2519-A	1	33,4			88		150		
JD-DNT-1025-A	1/2	21,3	1	25,4	76		138		
JD-DNT-1525-A	3/4	27,7			82		144		
JD-DNT-2525-A	1	33,4			88		150		
JD-DNT-4525-A	1.1/4	42,2			95		157		
JD-DNT-5525-A	1.1/2	48,3	1.1/8	28,6	101	163			
JD-DNT-1028-A	1/2	21,3			76	146			
JD-DNT-1528-A	3/4	27,7			82	152			
JD-DNT-2528-A	1	33,4			88	158			
JD-DNT-4528-A	1.1/4	42,2			95	165			
JD-DNT-5528-A	1.1/2	48,3	101	171					
JD-DNT-1031-A	1/2	21,3	1.1/4	31,8	76	57	142		
JD-DNT-1531-A	3/4	27,7			82		149		
JD-DNT-2531-A	1	33,4			88		155		
JD-DNT-4521-A	1.1/4	42,2			95		161		
JD-DNT-5521-A	1.1/2	48,3			101		168		
JD-DNT-1538-A	3/4	27,7	1.1/2	38,1	82	152			
JD-DNT-2538-A	1	33,4			88	158			

JD-DNT-4538-A	1.1/4	42,2			95		165		
JD-DNT-5538-A	1.1/2	48,3			101		171		
JD-DNT-5538-A	2	60,3			107		177		
JD-DNT-2550-A	1	33,4			88		165		
JD-DNT-4550-A	1.1/4	42,2			95		171		
JD-DNT-5550-A	1.1/2	48,3	2	50,8	101	63	177		
JD-DNT-6550-A	2	60,3			107		184		
JD-DNT-7550-A	2.1/2	73			114		190		
JD-DNT-6576-A	2	60,3			107		195		
JD-DNT-7576-A	2.1/2	73			114		201	M-16	
JD-DNT-8576-A	3	88,9	3	76,2	127	73	214		M-16
JD-DNT-9576-A	3.1/2	101,6			139		227		
JD-DNT-10576-A	4	114,3			152		239		

CONECTOR BORNE RETO E 90° PINO-CABO EM LIGA DE ALUMINIO.

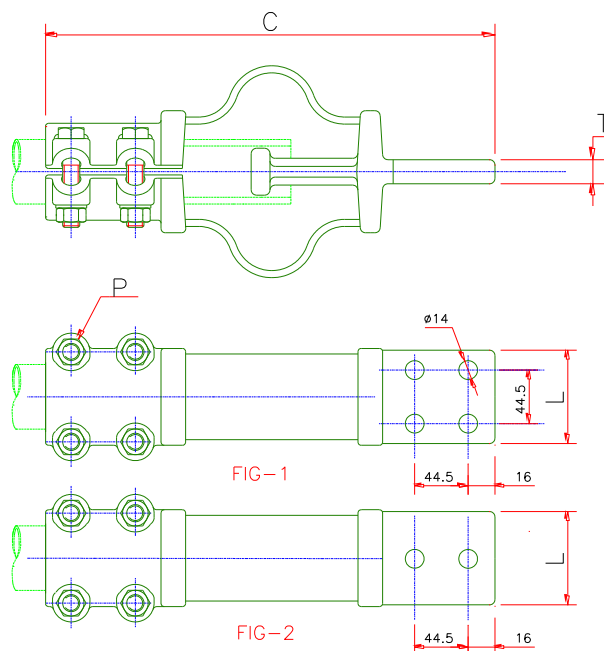


CÓDIGO	CONDUTORES		PINO		DIMENSÕES EM (MM)				
	AWG-MCM	MM	POL	MM	A	B	C	P	PP
JD-RDN-4012A	6-4/0	4,6-13,4	1/2	12,7	40	48	91	M-10	M-10
JD-RDN-4019A	6-4/0	4,6-13,4	3/4	19	50	48	91		
JD-RDN-5019A	6-500	4,6-20,5				55	103		
JD-RDN-1019A	2-1000	7,4-41,4	73	116					
JD-RDN-5022A	6-500	4,6-20,5	7/8	22,2		55	103		
JD-RDN-4025A	6-4/0	4,6-13,4	1	25,4	48	103			
JD-RDN-5025A	6-500	4,6-20,5			55	100			
JD-RDN-1025A	2-1000	7,4-29,2			73	119			
JD-RDN-4028A	6-4/0	4,6-13,4			1.1/8	28,6	48		103
JD-RDN-5028A	6-500	4,6-20,5	55	100					
JD-RDN-1028A	2-1000	7,4-29,2	73	116					
JD-RDN-2028A	4/0-2000	13,4-41,4	85	135					
JD-RDN-1031A	2-1000	7,4-29,2	1.1/4	31,8	73	116			
JD-RDN-4038A	6-4/0	4,6-13,4	1.1/2	38,1	73	48	119		M-10
JD-RDN-5038A	6-500	4,6-20,5				55	125		
JD-RDN-1038A	2-1000	7,4-29,2				73	128		M-12
JD-RDN-2038A	4/0-2000	13,4-41,4				85	144		
JD-RDN-1050A	2-1000	7,4-29,2	2	50,8	73	153			
JD-RDN-2050A	4/0-2000	13,4-41,4			85	166			

CONECTORES DE EXPANSÃO (ALUMÍNIO)

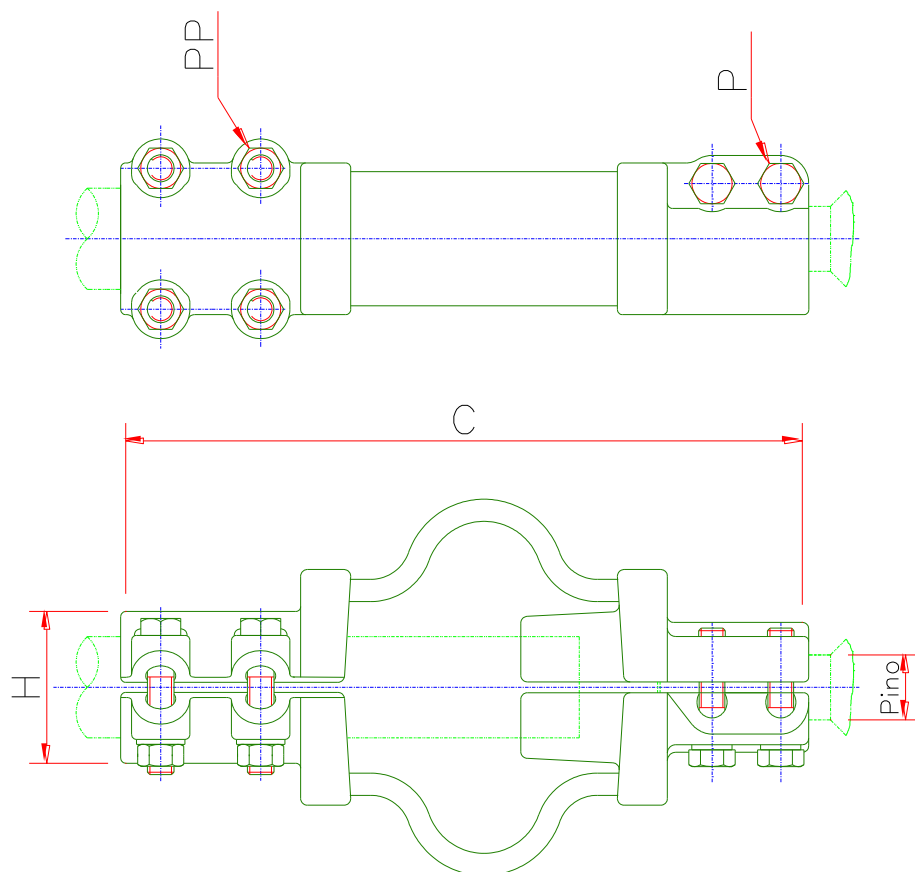
CONECTOR DE EXPANSÃO (ALUMÍNIO)

CONECTOR DE EXPANSÃO EM LIGA ALUMINIO TUBO BARRA.



CÓDIGO	TUBOS		FIG	DIMENSÕES EM (MM)			
	POL.	MM		C	L	P	T
AX-25A-2N	3/4	26	2	314	41	M-12	10
AX-35A-2N	1	33,4	1	324	47		
AX-35A-4N					76		
AX-45A-2N	1.1/4	42,2	2	341	31		
AX-45A-4N			1		76		
AX-55A-2N	1.1/2	48,3	2	372	62	12	
AX-55A-4N			1		76		
AX-65A-2N	2	60,3	2	387	69		
AX-65A-4N			1		76		
AX-75A-2N	2.1/2	73	2	425	94	16	
AX-75A-4N			1				
AX-85A-2N	3	88,9	2	466	110		
AX-85A-4N			1				
AX-95A-2N	3.1/2	101,6	2	500	119	M-16	
AX-95A-4N			1				
AX-105A-2N	4	114,3	2	525	131		22
AX-105A-4N			1				
AX-110A-2N	4.1/2	127	2	562	153		
AX-110A-4N			1				
AX-115A-2N	5	141,3	2	603	162		
AX-115A-4N			1				
AX-125A-2N	6	168,3	2	628	191	25	
AX-125A-4N			1				

CONECTOR DE EXPANSÃO RETO TUBO A PINO EM LIGA DE ALUMINIO



CÓDIGO	TUBO IPS		PINO		DIMENSÕES EM (MM)					
	POL	MM	POL	MM	C	H	PP	P		
JD-DX-25A-19	3/4	26,6	3/4	19	303	87	M-12	M-12		
JD-DX-35A-19	1	33,4			316	94				
JD-DX-25A-25	3/4	26,6	1	25	303	87				
JD-DX-35A-25	1	33,4			316	94				
JD-DX-45A-25	1.1/4	42,1			322	97				
JD-DX-55A-25	1.1/2	48,2			344	103				
JD-DX-25A-28	3/4	26,6	1.1/8	28,6	303	87				
JD-DX-35A-28	1	33,4			316	94				
JD-DX-45A-28	1.1/4	42,1			322	97				
JD-DX-55A-28	1.1/2	48,2			344	103				
JD-DX-25A-31	3/4	26,6	1.1/4	31,8	303	87				
JD-DX-35A-31	1	33,4			316	94				
JD-DX-45A-31	1.1/4	42,1			322	97				
JD-DX-55A-31	1.1/2	48,2			344	103				
JD-DX-25A-38	3/4	26,6	1.1/2	38,1	303	87				
JD-DX-35A-38	1	33,4			316	94				
JD-DX-45A-38	1.1/4	42,1			322	97				
JD-DX-55A-38	1.1/2	48,2			344	103				
JD-DX-65A-38	2	60,3			406	125			M-16	
JD-DX-25A-44	3/4	26,6	1.3/4	44,5	303	87			M-12	

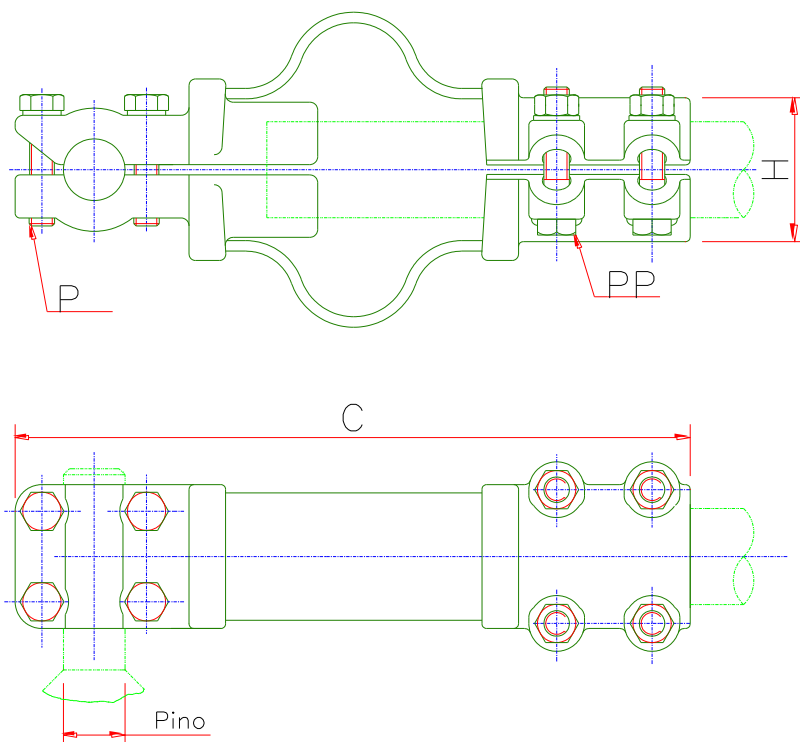
<http://www.jdemitoeletrica.com.br>

(11)3459-4744

(11)3459-4749

JD-DX-35A-44	1	33,4			316	94				
JD-DX-45A-44	1.1/4	42,1			322	97				
JD-DX-55A-44	1.1/2	48,2			344	103				
JD-DX-65A-44	2	60,3			406	125	M-16			
JD-DX-35A-50	1	33,4	2	50,8	316	94	M-12	M-16		
JD-DX-45A-50	1.1/4	42,1			322	97				
JD-DX-55A-50	1.1/2	48,2			344	103				
JD-DX-65A-50	2	60,3			406	125				
JD-DX-75A-50	2.1/2	73			428	141				
JD-DX-65A-75	2	60,3	3	75	406	125	M-16		M-16	
JD-DX-75A-75	2.1/2	73			428	141				
JD-DX-85A-75	3	88,9			466	166				
JD-DX-95A-75	3.1/2	101,6			516	191				
JD-DX-105A-75	4	114,3			528	200				

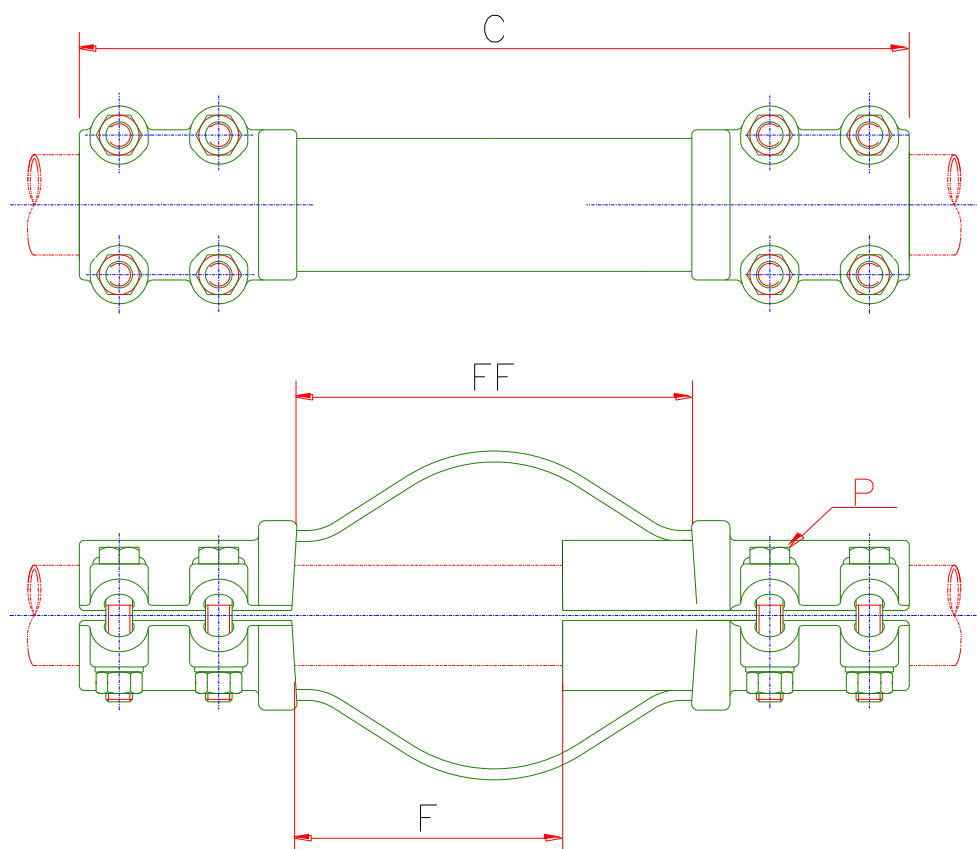
CONECTOR DE EXPANSÃO 90° TUBO A PINO EM LIGA DE ALUMINIO



CÓDIGO	TUBO IPS		PINO		DIMENSÕES EM (MM)			
	POL	MM	POL	MM	C	H	PP	P
JD-DX-25A-19-90	3/4	26,6	3/4	19	291	87	M-12	M-12
JD-DX-35A-19-90	1	33,4			303	94		
JD-DX-25A-25-90	3/4	26,6	1	25	291	87		
JD-DX-35A-25-90	1	33,4			303	94		
JD-DX-45A-25-90	1.1/4	42,1			316	97		
JD-DX-55A-25-90	1.1/2	48,2	1.1/8	28,6	353	103		
JD-DX-25A-28-90	3/4	26,6			291	87		
JD-DX-35A-28-90	1	33,4			303	94		
JD-DX-45A-28-90	1.1/4	42,1			316	97		
JD-DX-55A-28-90	1.1/2	48,2	1.1/4	31,8	353	103		
JD-DX-25A-31-90	3/4	26,6			291	87		
JD-DX-35A-31-90	1	33,4			303	94		
JD-DX-45A-31-90	1.1/4	42,1			316	97		
JD-DX-55A-31-90	1.1/2	48,2	1.1/2	38,1	353	103		
JD-DX-25A-38-90	3/4	26,6			291	87		
JD-DX-35A-38-90	1	33,4			303	94		
JD-DX-45A-38-90	1.1/4	42,1			316	97		
JD-DX-55A-38-90	1.1/2	48,2	2	60,3	353	103		
JD-DX-65A-38-90	2	60,3			385	125		
JD-DX-25A-44-90	3/4	26,6	1.3/4	44,5	291	87		
JD-DX-35A-44-90	1	33,4			303	94	M-12	
JD-DX-45A-44-90	1.1/4	42,1			316	97		

JD-DX-55A-44-90	1.1/2	48,2			353	103		
JD-DX-65A-44-90	2	60,3			385	125	M-16	
JD-DX-35A-50-90	1	33,4	2	50,8	303	94	M-12	
JD-DX-45A-50-90	1.1/4	42,1			316	97		
JD-DX-55A-50-90	1.1/2	48,2			353	103		
JD-DX-65A-50-90	2	60,3			385	125		
JD-DX-75A-50-90	2.1/2	73			441	141		
JD-DX-65A-75-90	2	60,3			385	125		
JD-DX-75A-75-90	2.1/2	73	3	75	441	141	M-16	M-16
JD-DX-85A-75-90	3	88,9			500	166		
JD-DX-95A-75-90	3.1/2	101,6			550	191		
JD-DX-105A-75-90	4	114,3			553	200		

CONECTOR DE EXPANSÃO EM ALUMINIO TUBO-TUBO



CÓDIGO	TUBOS		DIMENSÕES EM (MM)			
	IPS	MM	C	F	FF	P
JD-LPX-	3/4	26	314	62	127	M-12
JD-LPX-	1	33,4	336	195	136	
JD-LPX-	1.1/4	42,2	355			
JD-LPX-	1.1/2	48,3	384	95	158	
JD-LPX-	2	60,3	409	101	162	
JD-LPX-	2.1/2	73	450	98	187	M-16
JD-LPX-	3	88,9	498	117	200	
JD-LPX-	3.1/2	101,6	539	139	225	
JD-LPX-	4	114,3	574	123	237	
JD-LPX-	4.1/2	127	622	139	244	
JD-LPX-	5	141,3	676	168	276	
JD-LPX-	6	168,3	748	189	301	

CONECTORES DERIVAÇÃO TIPO T (ALUMINIO)



CONECTOR DERIVAÇÃO EM T (ALUMÍNIO)

CONECTOR DERIVAÇÃO EM T LIGA DE ALUMINIO CABO-CABO

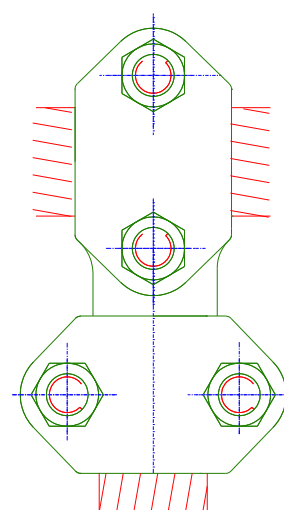
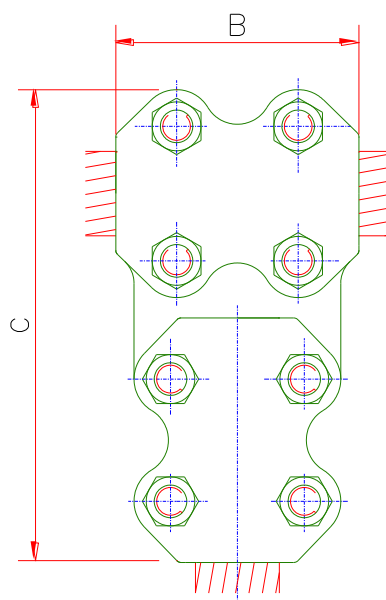
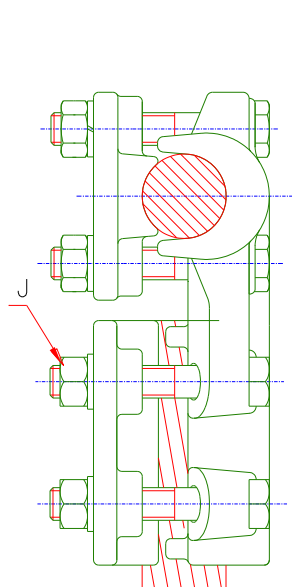


FIGURA 2

FIGURA 1

CODIGO	CONDUTORES				FIG	DIMENSÕES (MM)		
	TRONCO		DERIVAÇÃO			B	C	J
	AL-CU	ACSR	CA-CU	ACSR				
RTNN-25A25A	4 STR-1/0	4-1/0	4-1/0	4-1/0	1	48	115	M12
RTNN-29A25A	1/0-250	1/0-4/0	4-1/0	4-1/0			121	
RTNN-29A29A			1/0-250	1/0-4/0	2	70	143	
RTNN-32A25A	250-400	4/0-397,5	4-1/0	4-1/0	1	48	124	
RTNN-32A29A			1/0-250	1/0-4/0	2	75	146	
RTNN-32A32A			250-400	4/0-397,5			153	
RTNN-36A25A			350-600	336,4-477	4-1/0	4-1/0	1	
RTNN-36A29A	1/0-250	1/0-4/0			2	83	150	
RTNN-36A32A	250-400	4/0-397,5					156	
RTNN-36A36A	350-600	336,4-477			162			
RTNN-42A25A	600-900	477-795	4-1/0	4-1/0	1	45	134	
RTNN-42A29A			1/0-250	1/0-4/0	2	89	156	
RTNN-42A32A			250-400	4/0-397,5			162	
RTNN-42A36A			350-600	336,4-477	169			
RTNN-42A42A	900-1250	715,5-1113	600-900	477-795	2	96	175	
RTNN-45A32A			250-400	4/0-397,5			169	
RTNN-45A36A			350-600	336,4-477	175			
RTNN-45A42A			600-900	477-795	180			
RTNN-45A45A	1250-1600	1113-1431	900-1250	715,5-1113	2	96	188	
RTNN-46A32A			250-400	4/0-397,5			172	
RTNN-46A36A	350-600	336,4-477	178					

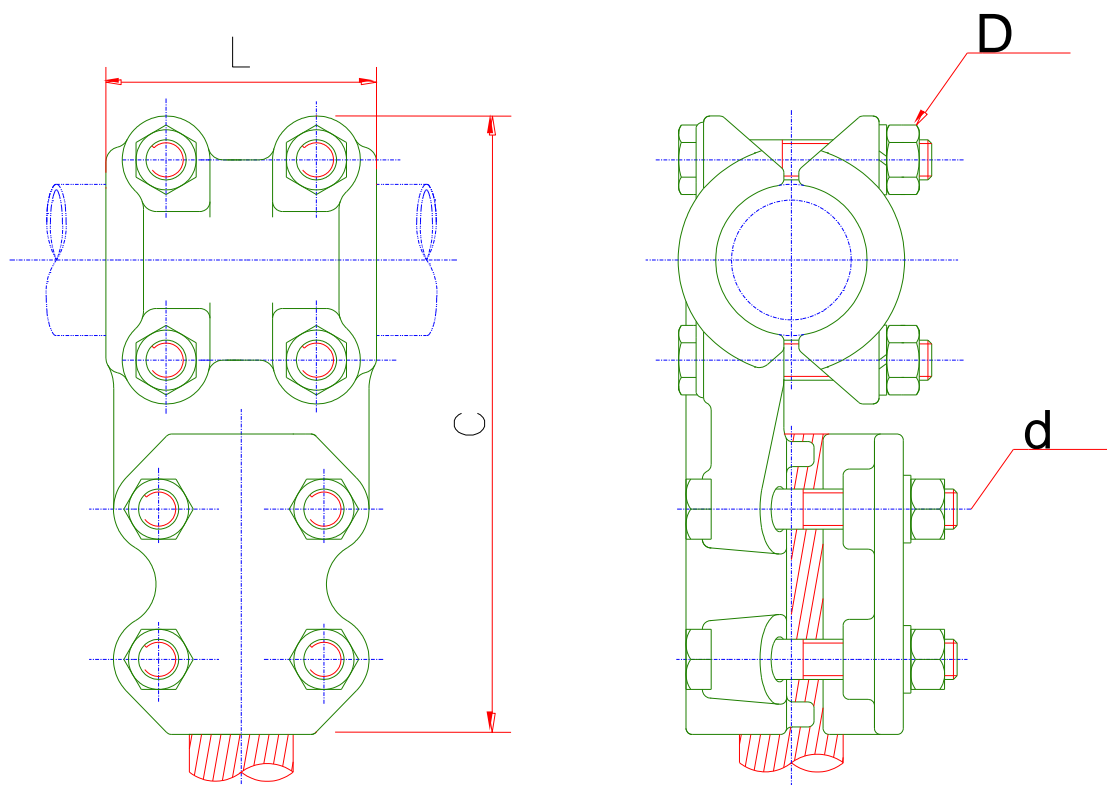
<http://www.jdemitoeletrica.com.br>

(11)3459-4744

(11)3459-4749

RTNN-46A42A			600-900	477-795			185				
RTNN-46A45A			900-1250	715,5-1113			191				
RTNN-46A46A			1250-1600	1113-1431		111	213	M16			
RTNN-48A32A	1500-2000	1272-1780	250-400	4/0-397,5		96	175	M12			
RTNN-48A36A			350-600	336,4-477			185				
RTNN-48A42A			600-900	477-795			188				
RTNN-48A45A			900-1250	715,5-1113			197				
RTNN-48A46A			1250-1600	1113-1431			216	M16			
RTNN-48A48A			1500-2000	1272-1780			220				
									111		

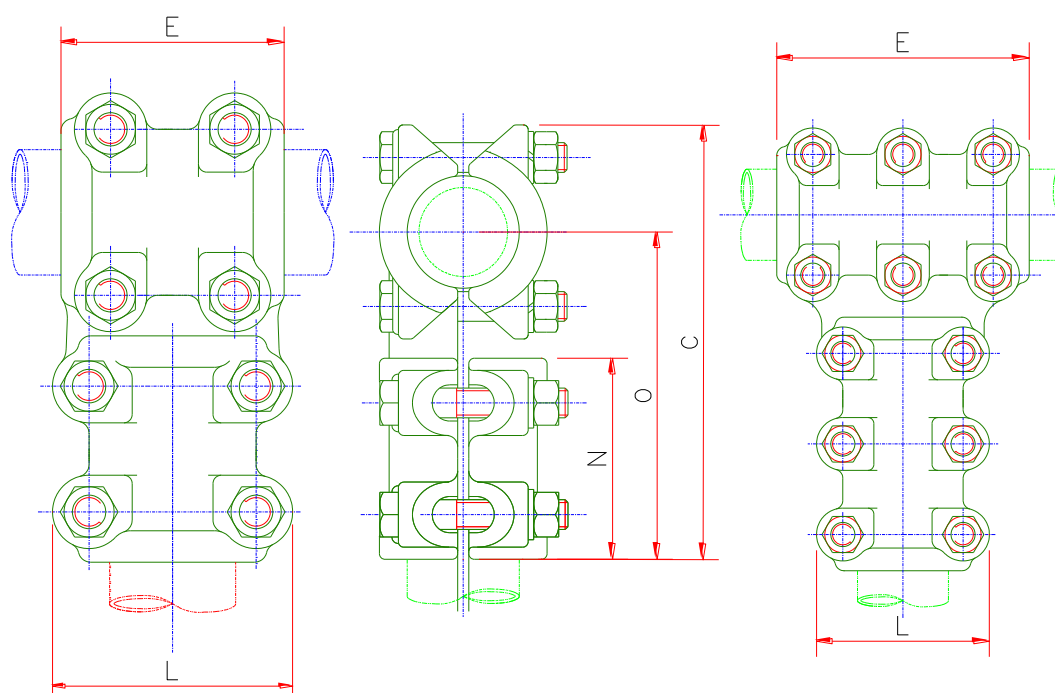
CONECTOR DERIVAÇÃO T TUBO – CABO LIGA DE ALUMINIO



CODIGO	TUBO IPS		CABOS		DIMENSÕES EM MM			
	POL.	MM	CA/CU	CAA	L	d	D	C
TNN-1510	1/2	21,34	4-1/0	4-1/0	73	M12	M12	121
TNN-15266			1/0-266,8	1/0-4/0				143
TNN-15400			266,8-400	4/0-397,5				149
TNN-2510	3/4	26,67	4-1/0	4-1/0	79			127
TNN-25266			1/0-266,8	1/0-4/0				149
TNN-25400			226,8-400	4/0-397,5				156
TNN-25600	1	33,4	350-600	336,4-477	86			162
TNN-3510			4-1/0	4-1/0				133
TNN-35266			1/0-266,8	1/0-4				156
TNN-35400	1.1/4	42,16	266,8-400	4/0-397,5	86			162
TNN-35600			350-600	336,4-477				174
TNN-35900			600-900	477-795				143
TNN-4510	1.1/4	42,16	4-1/0	4-1/0	86			165
TNN-45266			1/0-266,8	1/0-4/0				172
TNN-45400			266,8-400	4/0-397,5				178
TNN-45600			350-600	336,4-477		184		
TNN-45900			600-900	477-795		190		
TNN-451250			900-1250	715,5-1113		190		

TNN-55266	1.1/2	48,26	1/0-266,8	1/0-4/0	98			172
TNN-55400			266,8-400	4/0-397,5				178
TNN-55600			350-600	336,4-477				184
TNN-55900			600-900	477-795				191
TNN-551250			900-1250	715,5-1113				197
TNN-65266	2	60,33	1/0-266,8	1/0-4/0	114			194
TNN-65400			266,8-400	4/0-397,5				200
TNN-65600			350-600	336,4-477				206
TNN-65900			600-900	477-795				213
TNN-651250			900-1250	715,5-1113				219
TNN-75266	2.1/2	73,03	1/0-266,8	1/0-4/0	118			206
TNN-75400			266,8-400	4/0-397,5				213
TNN-75600			350-600	336,4-477				219
TNN-75900			600-900	477-795				225
TNN-751250			900-1250	715,5-1113				232
TNN-751600			1250-1600	1113-1431	127	M16		248
TNN-752000			1500-2000	1272-1750				251
TNN-85266	3	88,9	1/0-266,8	1/0-4/0				127
TNN-85400			266,8-400	4/0-397,5	229			
TNN-85600			350-600	336,4-477	235			
TNN-85900			600-900	477-795	241			
TNN-851250			900-1250	715,5-1113	248			
TNN-851600			1250-1600	1113-1431	140	M16		264
TNN-852000			1500-2000	1272-1750				267
TNN-95266	3.1/2	101,6	1/0-266,8	1/0-4/0	130			225
TNN-95400			266,8-400	4/0-477				232
TNN-95600			350-600	336,4-477				238
TNN-95900			600-900	477-795				245
TNN-951250			900-1250	715,5-1113				251
TNN-951600			1250-1600	1113-1431	143	M16		276
TNN-952000			1500-2000	1272-1750				280
TNN-10510	4	114,3	1/0-266,8	1/0-4/0	146			238
TNN-105400			266,8-400	4/0-397,5				245
TNN-105600			350-600	336,4-477				251
TNN-105900			600-900	477-795				257
TNN-1051250			900-1250	715,5-1113				264
TNN-1051600			1250-1600	1113-1431	159	M16		286
TNN-1052000			1500-2000	1272-1750				289

CONECTOR DERIVAÇÃO T TUBO – TUBO LIGA DE ALUMINIO



CODIGO	TUBO IPS				FIG	DIMENSÕES EM (MM)										
	PASSAGEM		DERIVAÇÃO			E	N	C	D	L	O					
	POL	MM	POL	MM												
TNN-25A25A	3/4	27,7	3/4	27,7	1	82	82	160	M12	71	123					
TNN-35A25A	1	33,4	3/4	27,7		89	82	167		71	128					
TNN-35A35A			1	33,4			89	173			78	135				
TNN-45A25A	1.1/4	42,2	3/4	27,7		95	82	176			71	133				
TNN-45A35A			1	33,4			89	182				78	140			
TNN-45A45A			1.1/4	42,2			95	189				87	146			
TNN-55A25A	1.1/2	48,3	3/4	27,7		102	82	182				71	136			
TNN-55A35A			1	33,4			89	187					78	141		
TNN-55A45A			1.1/4	42,2			95	195					87	149		
TNN-55A55A			1.1/2	48,3			102	200					94	154		
TNN-65A25A	2	60,3	3/4	27,7		104	82	195					71	143		
TNN-65A35A			1	33,4			89	202						78	149	
TNN-65A45A			1.1/4	42,2			95	208						87	155	
TNN-65A55A			1.1/2	48,3			102	214						94	162	
TNN-65A65A			2	60,3			108	230						114	173	
TNN-75A25A	2.1/2	73,3	3/4	27,7		102	82	208						71	149	
TNN-75A35A			1	33,4			89	214							78	155
TNN-75A45A			1.1/4	42,2			95	221							87	162
TNN-75A55A			1.1/2	48,3			102	227							94	168
TNN-75A65A			2	60,3			108	232							114	175
TNN-75A75A			2.1/2	73,3	114		238	M10	127						181	
TNN-85A25A	3	88,9	3/4	27,7	102	82	224	M12	71	157						

<http://www.jdemitoeletrica.com.br>

(11)3459-4744

(11)3459-4749

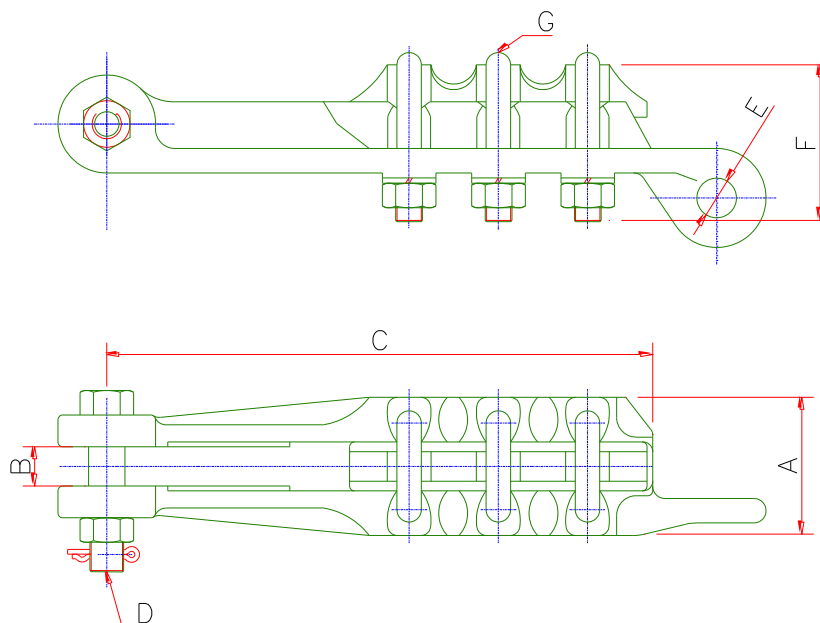
TNN-85A35A			1	33,4			89	230		78	163
TNN-85A45A			1.1/4	42,2			95	236		87	170
TNN-85A55A			1.1/2	48,3			102	243		94	176
TNN-85A65A			2	60,3			108	259		114	187
TNN-85A75A			2.1/2	73,3		127	114	265	M16	127	194
TNN-85A85A			3	88,9			127	278		143	206
TNN-95A25A			3/4	27,7			82	238		71	165
TNN-95A35A			1	33,4			89	244		78	171
TNN-95A45A			1.1/4	42,2		102	95	251	M12	87	184
TNN-95A55A			1.1/2	48,3			105	257		94	184
TNN-95A65A	3.1/2	101,6	2	60,3			108	276		114	198
TNN-95A75A			2.1/2	73,3			114	281		127	203
TNN-95A85A			3	88,9		140	127	294	M16	143	216
TNN-95A95A			3.1/2	101,6			140	306		157	229
TNN-105A25A			3/4	27,7			82	251		71	171
TNN-105A35A			1	33,4			89	257		78	178
TNN-105A45A			1.1/4	42,2		102	95	289	M12	87	184
TNN-105A55A			1.1/2	48,3			105	270		94	190
TNN-105A65A	4	114,3	2	60,3			108	276		114	197
TNN-105A75A			2.1/2	73,3			114	282		127	203
TNN-105A85A			3	88,9			127	295	M16	143	216
TNN-105A95A			3.1/2	101,6			140	307		157	229
TNN-105A105A			4	114,3		152	152	321		168	241
TNN-110A65A			2	60,3			108	298	M12	114	208
TNN-110A75A			2.1/2	73,3			114	305		127	214
TNN-110A85A			3	88,9			127	317		143	227
TNN-110A95A	4.1/2	127	3.1/2	101,6			140	330	M16	157	240
TNN-110A105A			4	114,3			152	343		168	252
TNN-110A110A			4.1/2	127		165	165	356		182	265
TNN-115A65A			2	60,3			108	313	M12	114	216
TNN-115A75A			2.1/2	73,3			114	319		127	222
TNN-115A85A			3	88,9		152	127	332		143	235
TNN-115A95A	5	141,3	3.1/2	101,6			140	344		157	248
TNN-115A105A			4	114,3			152	357		168	260
TNN-115A110A			4.1/2	127			165	370		182	273
TNN-115A115A			5	141,3	2	178	178	382		195	286
TNN-125A65A			2	60,3			108	390		114	229
TNN-125A75A			2.1/2	73,3			114	346	M16	127	235
TNN-125A85A			3	88,9	1	152	127	359		143	248
TNN-125A95A			3.1/2	101,6			140	371		157	260
TNN-125A105A	6	168,3	4	114,3			152	384		168	273
TNN-125A110A			4.1/2	127			165	397		182	286
TNN-125A115A			5	141,3	2	203	178	409		195	298
TNN-125A125A			6	168,3			203	435		222	311

GRAMPOS DE ANCORAGEM



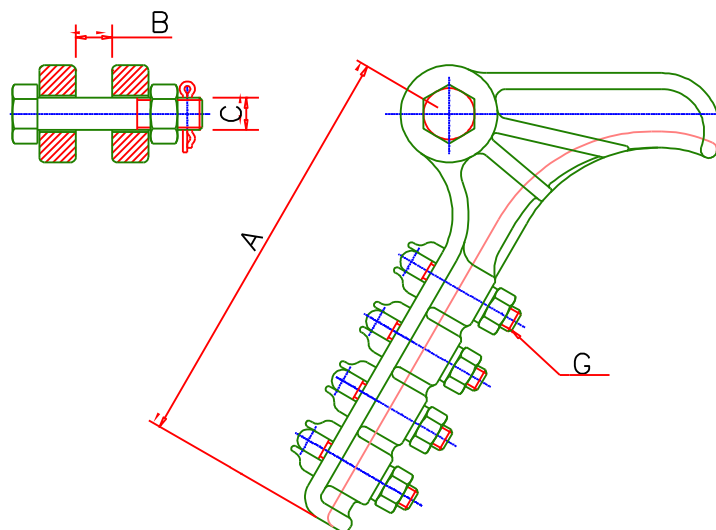
GRAMPO DE ANCORAGEM (ALUMINIO)

GRAMPO DE ANCORAGEM FIM DE LINHA EM LIGA DE ALUMINIO



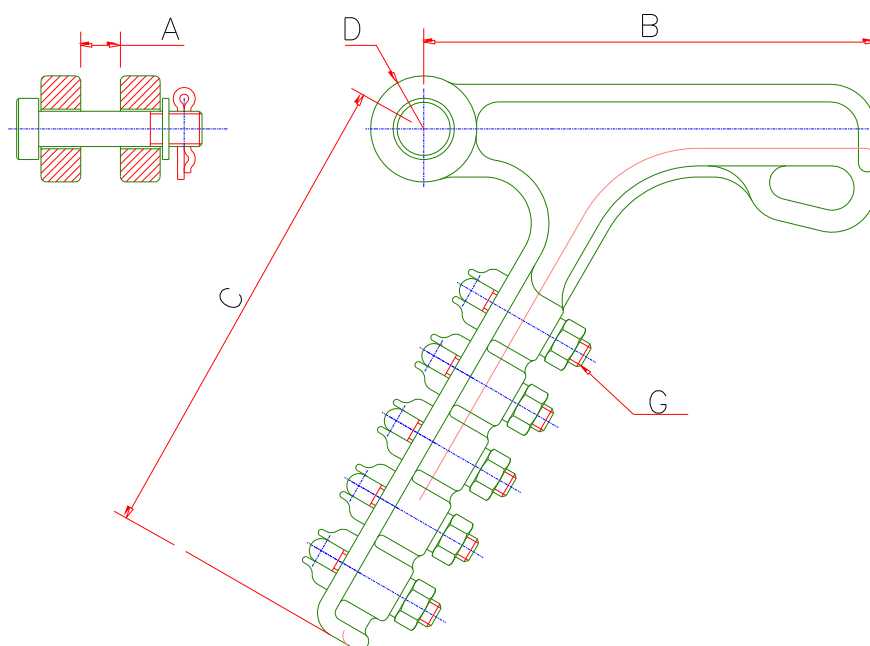
CÓDIGO	CONDUTORES			DIMENSÕES EM (MM)						
	ASC	ACSR	Ø MM	A	B	C	D	E	F	G
	AWG-MCM	AWG-MCM	MIN-MAX							
JD-WUD-1040A	1-4/0	2-4/0	8,3-14,3	56	18	237	5/8	22	50	M-10
JD-WUD-4035A	4/0-350	4/0-336,4	13,4-17,3	60		241		25	66	
JD-WUD-3550A	350-500	300-477	17,2-20,6	75		260		28	72	M-12
JD-WUD-5010A	500-1000	397,5-900	20,5-29,5	91		281		31	85	

GRAMPO DE ANCORAGEM PASSANTE EM LIGA DE ALUMINIO TIPO BOTA



CÓDIGO	CONDUTORES		DIMENSÕES EM (MM)				Nº GRAMPOS
	AWG-MCM	Ø MM	A	B	C	G	
JD-GAB-161	6-1	5-9	160	18	5/8	M-12	2
JD-GAB-162	1/0-4/0	10-14,5	230				
JD-GAB-163	4/0-300	14-18	260				
JD-GAB-164	336,4-477	19-23	330	26		M-16	4
JD-GAB-165	556,5-795	24-27	420	31	3/4		5
JD-GAB-166	556,5-954	24-29		34			
JD-GAB-167	556,5-1033,5	24-33					
JD-GAB-168							

GRAMPO DE ANCORAGEM PASSANTE EM LIGA DE ALUMINIO



CÓDIGO	CONDUTORES			DIMENSÕES EM (MM)					Nº GRAMPO
	ACSR	ASC	MM	A	B	C	D	G	
	MIN-MAX	MIN-MAX	MIN-MAX						
JD-AGP-230	4-4/0	4-4/0	5,8-14,3	17	203	230	5/8	M-12	3
JD-AGP-231	1/0-266,8	2/0-336,4	10,5-16,9	19	195	220			
JD-AGP-232	1/0-300	2/0-336,4	10,5-18,8	21	203	250			
JD-AGP-233	2-336,4	2-477	7,4-20,1	21	254	280			
JD-AGP-234	2/0-477	3/0-556,5	11,3-21,7	27	292	343	3/4	M-16	5
JD-AGP-235	3/0-636	4/0-715,5	12,7-25,1	28	280	380			
JD-AGP-236	336,4-1033	336,4-1113	19-33	41	369	520		5/8	
JD-AGP-237	477-636	874,5-954	21,4-29	30	210	370			

CONECTORES DE EMENDA



CONECTOR EMENDA (ALUMINIO)

CONECTOR EMENDA APARAFUSADA TIPO JOELHO LIGA DE ALUMINIO PARA TUBO

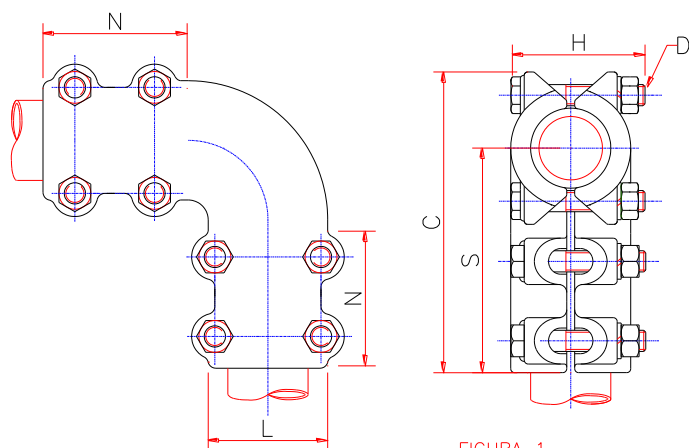


FIGURA 1

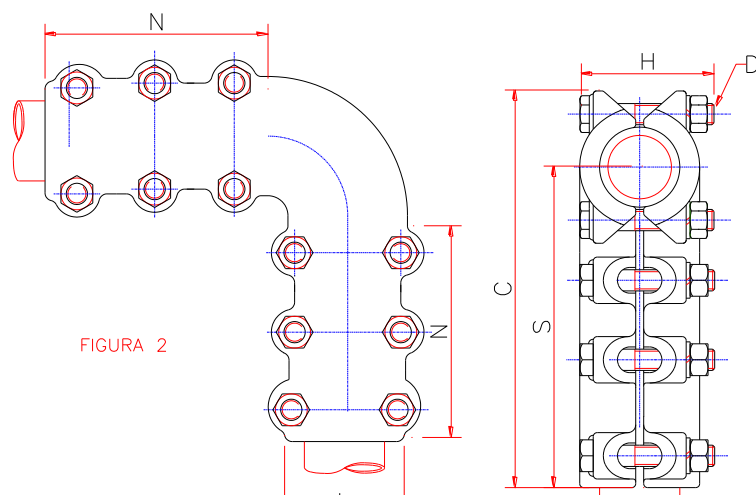
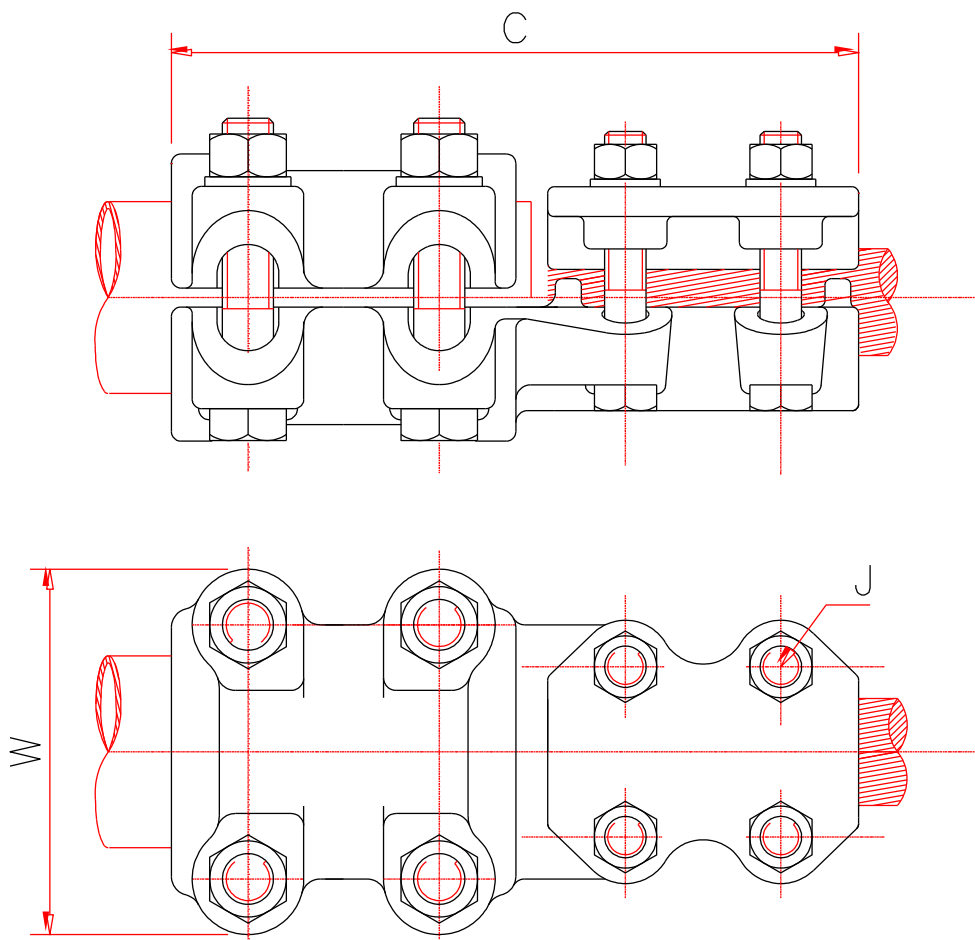


FIGURA 2

CÓDIGO	TUBO IPS		FIG	DIMENSÕES EM (MM)					
	POL.	MM		N	H	D	C	L	S
LN-15A15A	1/2	21,3	1	80	75	M12	132	64	100
LN-25A25A	3/4	27,7		83	79		154	71	119
LN-35A35A	1	33,4		89	84		165	78	125
LN-45A45A	1.1/4	42,2		95	84		184	87	141
LN-55A55A	1.1/2	48,3		102	97		192	94	146
LN-65A55A	2	60,3		108	113		232	114	175
LN-75A75A	2.1/2	73		114	125		249	127	186
LN-85A85A	3	88,9		127	138		267	143	195
LN-95A95A	3.1/2	101,6		140	141		295	157	217
LN-105A105A	4	114,3		152	157		324	168	240
LN-110A110A	4.1/2	127	2	165	160	346	183	256	
LN-115A115A	5	141,3		178	176	374	195	276	
LN-125A125A	6	168,3		203	203	467	222	356	

CONECTOR EMENDA RETA APARAFUSADO LIGA DE ALUMINIO TUBO-CABO



CODIGO	TUBO	CONDUTORES		J	C	W
		AL-CU	ACSR			
RENN-13A25A	1/2"	4-1/0	4-1/0	M12	102	66
RENN-13A29A		1/0-250	1/0-4/0			
RENN-13A32A		250-400	4/0-397,5			
RENN-14A25A	3/4"	4-1/0	4-1/0		160	72
RENN-14A29A		1/0-250	1/0-4/0		166	
RENN-14A32A		250-400	4/0-397,5		172	
RENN-14A36A		350-600	336,4-477		102	
RENN-15A25A	1"	4-1/0	4-1/0		166	78
RENN-15A29A		1/0-250	1/0-4/0		172	
RENN-15A32A		250-400	4/0-397,5		178	
RENN-15A36A		350-600	336,4-477		185	
RENN-15A42A		600-900	477-795		102	
RENN-16A25A	1.1/4"	4-1/0	4-1/0		172	88
RENN-16A29A		1/0-250	1/0-4/0		178	
RENN-16A32A		250-400	4/0-397,5		185	
RENN-16A36A		350-600	336,4-477	191		
RENN-16A42A		600-900	477-795	197		
RENN-16A45A		900-1250	715-1113	178		
RENN-17A29A	1.1/2"	1/0-250	10/-4/0		91	

RENN-17A32A		250-400	4/0-397,5		185	
RENN-17A36A		350-600	336,4-477		191	
RENN-17A42A		600-900	477-795		197	
RENN-17A45A		900-1250	715-1113		204	
RENN-18A29A	2"	1/0-250	1/0-4/0		178	103
RENN-18A32A		250-400	4/0-397,5		185	
RENN-18A36A		350-600	336,4-477		191	
RENN-18A42A		600-900	477-795		197	
RENN-18A45A		900-1250	715-1113		204	
RENN-19A29A	2.1/2"	10/-250	1/0-4/0		178	116
RENN-19A32A		254-400	4/0-397,5		188	
RENN-19A36A		350-600	336,4-477		194	
RENN-19A42A		600-900	477-795		200	
RENN-19A45A		900-1250	715-1113		207	
RENN-19A46A		1250-1600	1113-1431	M16	235	125
RENN-19A48A		1500-2000	1272-1750		239	
RENN-20A29A	3"	1/0-250	1/0-4/0		181	132
RENN-20A32A		250-400	4/0-397,5	M12	188	
RENN-20A36A		350-600	336,4-477		191	
RENN-20A42A		600-900	477-795		197	
RENN-20A45A		900-1250	715-1113	203		
RENN-20A46A		1250-1600	1113-1431	M16	244	141
RENN-20A48A		1500-2000	1272-1750		247	
RENN-21A29A	3.1/2"	1/0-250	1/0-4/0		181	144
RENN-21A32A		250-400	4/0-397,5	M12	188	
RENN-21A36A		350-600	336,4-477		194	
RENN-21A42A		600-900	477-795		204	
RENN-21A45A		900-1250	715-1113	208		
RENN-21A46A		1250-1600	1113-1431	M16	260	157
RENN-21A48A		1500-2000	1272-1750		263	
RENN-22A29A	4"	1/0-250	1/0-4/0		181	
RENN-22A32A		250-400	4/0-397,5	M12	188	
RENN-22A36A		350-600	336,4-477		194	
RENN-22A42A		600-900	477-795		204	
RENN-22A45A		900-1250	715-1113	211		
RENN-22A46A		1250-1600	1113-1431	M16	272	166
RENN-22A48A		1500-2000	1272-1750		280	

CONECTOR EMENDA RETA APARAFUSADO LIGA DE ALUMINIO

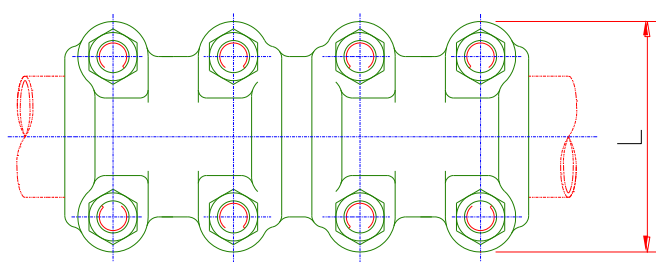
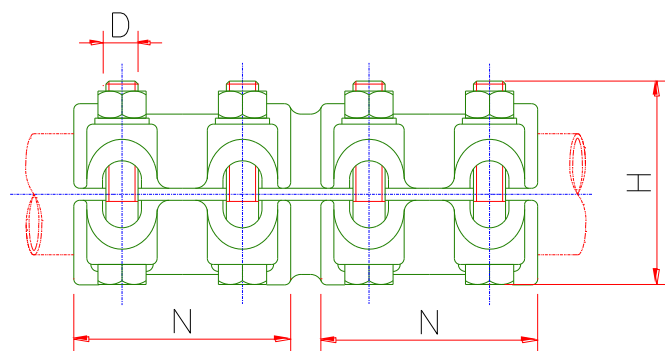


FIGURA 1

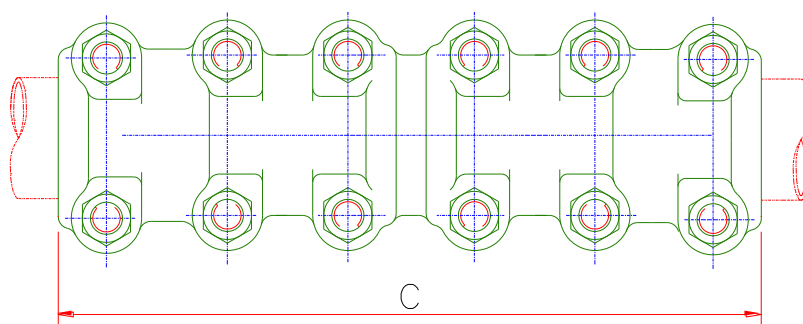
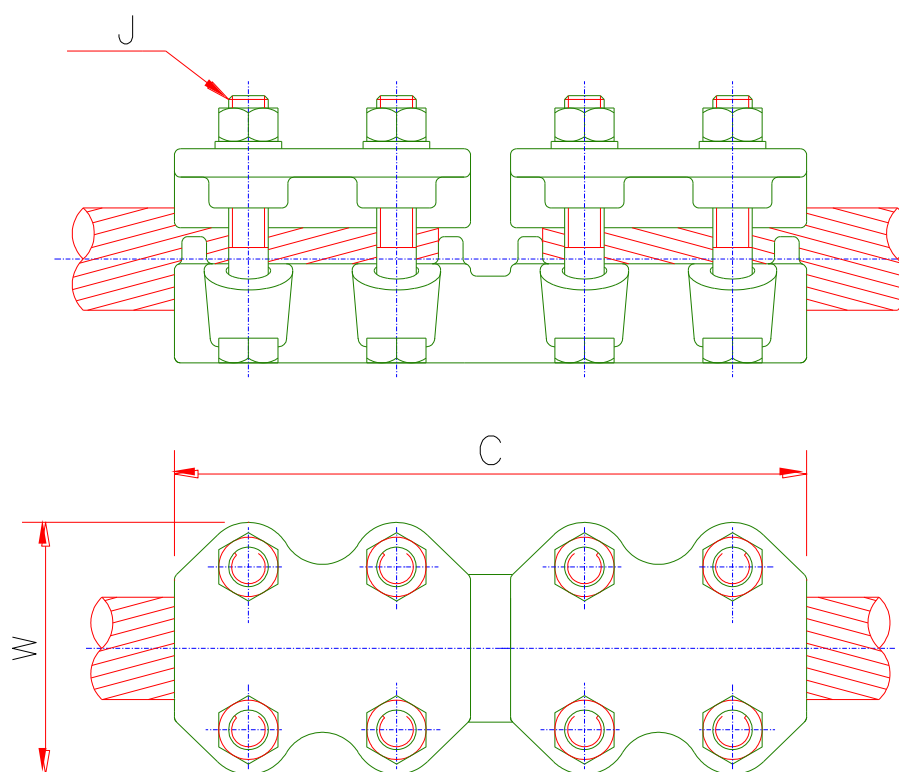


FIGURA 2

CÓDIGO	TUBO		FIG.	DIMENSÕES EM (MM)				
	IPS	MM		N	H	D	C	L
SN-25A25A	3/4	27,7	1	82	78	M12	171	71
SN-35A35A	1	33,4		89	86		184	78
SN-45A45A	1.1/4	42,2		95			197	87
SN-55A55A	1.1/2	48,3		102	97		210	94
SN-65A65A	2	60,3		108	113		222	114
SN-75A75A	2.1/2	73,3		114	125		225	127
SN-85A85A	3	88,9		127	138	M16	260	143
SN-95A95A	3.1/2	101,6		140	141		286	157
SN-105A105A	4	114,3		152	157		311	168
SN-110A110A	4.1/2	127		165	162		336	179
SN-115A115A	5	141,3	178	178	362		197	
SN-125A125A	6	168,3	203	203	413		224	

CONECTOR EMENDA RETA APARAFUSADO LIGA DE ALUMINIO CABO-CABO



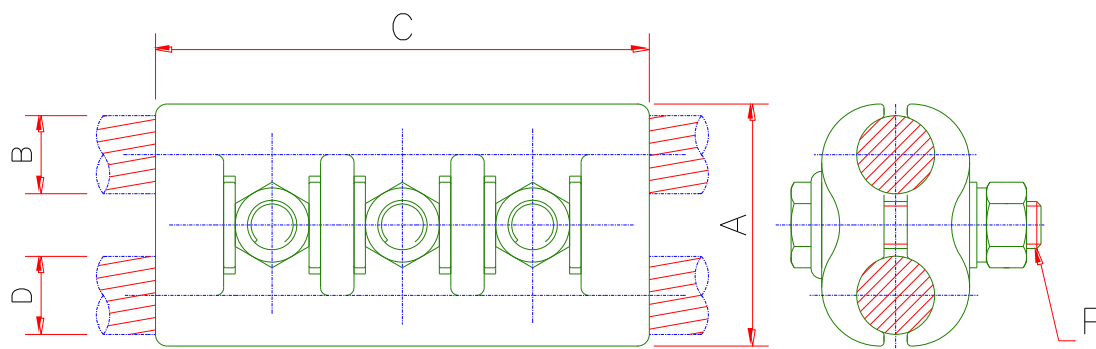
CODIGO	CONDUTORES		DIMENSÕES EM (MM)			
	AL-CU	ACSR	J	C	W	
RNN-4030-A	4/0-3/0	2/0	M-12	131	60	
RNN-40-A	4/0	3/0		144		
RNN-250-A	250-266,8	4/0			156	62
RNN-300-A	300	266,8				
RNN-350-A	336,4-350	300			169	66
RNN-400-A	397,5-400	336,4				
RNN-500-A	450-500	397,5-477		181	69	
RNN-600-A	550-600	477				
RNN-636-A	636	500-605			72	
RNN-750-A	700-750	605-636				
RNN-795-A	795	715,5		75		
RNN-1000-A	900-1000	795-874,5			78	
RNN-1113-A	1033,5-1113	900-954		81		
RNN-1350-A	1192,5-1351	1033-1192			85	
RNN-1600-A	1400-1600	1272-1431		100		
RNN-2000-A	1700-2000	1510-1590			103	
RNN-2500-A	2500	2156	M-16			
RNN-3000-A	3000	2870		272		

CONECTOR PARALELO



CONECTOR PARALELO (ALUMÍNIO)

CONECTOR PARALELO CABO-CABO LIGA DE ALUMINIO



CÓDIGO	CONDUTORES						Nº PFº	DIMENSÕES (MM)			
	LADO-A			LADO-B				A	C	P	
	AWG-MCM		Ø MM	AWG-MCM		Ø MM					
	AL-CU	ACSR	MIN-MAX	AL-CU	ACSR	MIN-MAX					
JD-PC-66A	6	6	4,1-5,0	6	6	4,1-5	2	30	76	M-10	
JD-PC-46A	4	6	5-5,8	4	6	5-5,8		30	76		
JD-PC-44A	2	4	6,5-7,4	2	4	6,5-7,4		33	76		
JD-PC-1010A	1/0	2	8-9,4	1/0	2	8-9,4		3	40	82	M-12
JD-PC-2020A	2/0	1/0	10,1-10,6	2/0	1/0	10,1-10,6			44	82	
JD-PC-3010A	3/0	2/0	11,3-11,9	2/0	1/0	10,1-10,6			50	100	
JD-PC-3030A				3/0	2/0	11,3-11,9	50		100		
JD-PC-3040A	3/0-4/0	4/0-1/0	10,1-14,3	3/0-4/0	4/0-1/0	10,1-14,3	54		115		
JD-PC-4020A	4/0	3/0	12,7-13,4	2/0	1/0	10,1-10,6	51		100		
JD-PC-4030A				3/0	2/0	11,3-11,9	54	100			
JD-PC-4040A				4/0	3/0	12,7-13,4	54	100			
JD-PC-266A	266,8	176,9	14,8-15,4	266,8	176	14,8-15,4	58	80	M-12		
JD-PC-25010A	250-266,8	4/0	14,3-14,8	1/0	2	8-9,3	54	100			
JD-PC-25020A				2/0	1/0	10,1-10,6	54	100			
JD-PC-25030A				3/0	2/0	11,3-11,9	54	100			
JD-PC-250A				250-266,8	4/0	14,3-14,8	2	54		100	
JD-PC-300A				300	266,8	14,8-16,2	300	266,8		14,8-16,2	3
JD-PC-30030A	3/0	2/0	11,3-11,9				3	54		115	
JD-PC-350A	336,4-350	300	16,9-17,7	336,4-350	300	16,9-17,7	3	60		115	
JD-PC-35010A				336,4	16,9-18,8	1/0	2	8-9,3		2	56
JD-PC-3506A		6	6			4,1-5	2	56		100	
JD-PC-35020A		300	16,9-17,7	16,9-17,7	2/0	1/0	10,1-10,6	3		56	115
JD-PC-35030A					3/0	2/0	11,3-11,9	3		60	115
JD-PC-35040A					4/0	3/0	12,7-13,4	3		60	115
JD-PC-350250A					250-266,8	4/0	14,3-14,8	3		60	115

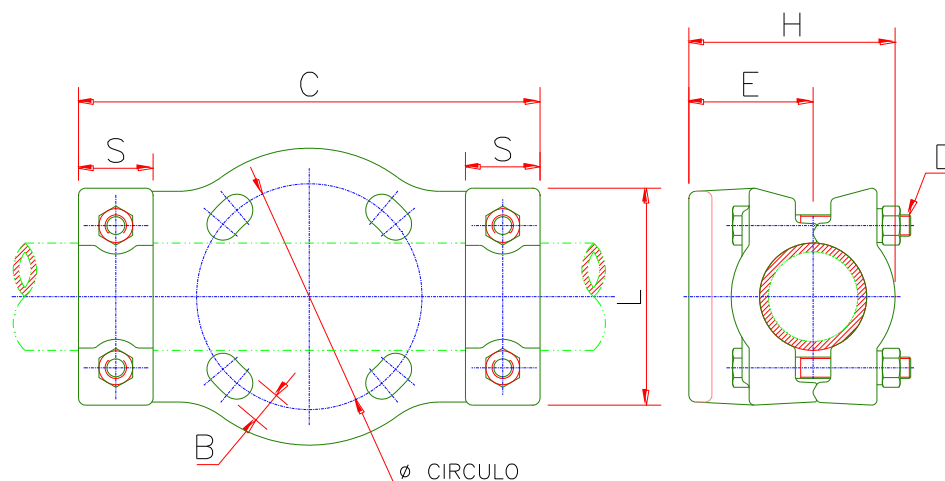
JD-PC-33640A	336,4-250	266,8	14,6-16,9	4/0-3/0	3/0	11,7-13,4	3	60	115		
JD-PC-336A											
JD-PC-336500A	336,4	336,4	14,6-18,8	336,4-250	336,4	14,6-18,8	3	62	115		
JD-PC-39715A	397,5			16,9-18,8	500	336,4	18,8-20,6	3	64		120
JD-PC-397A				17,3-18,8	715,5	636	24,7-25,9	3	76	135	
JD-PC-400A	336,4-400	397,5	18,3-20,4	397,5	397,5	18,3-20,4	3	70	120		
JD-PC-40010A	397,5-400	336,4	17,3-18,8	336,4	336,4	16,9-18,8	3	62	120		
JD-PC-4004A				1/0	2	8-9,3	2	56	100		
JD-PC-40020A				4	6	5-5,8	2	55	82		
JD-PC-40030A				2/0	1/0	10,1-10,6	3	60	120		
JD-PC-40040A				3/0	2/0	11,3-11,9	3	60	120		
JD-PC-400250A				4/0	3/0	12,7-13,4	3	61	125		
JD-PC-47710A				250	4/0	14,3-14,6	3	61	125		
JD-PC-477266A	477	477	20,1-21,8	1/0	2	8-9,4	3	60	115		
JD-PC-500A	450-500	397,5	266,8	176,9	14,8-15,4	2	62	100			
JD-PC-50020A			18,8-20,6	450-500	397,5	18,8-20,6	3	73	125		
JD-PC-600A	600-550	477	18,8-20,6	2/0	1/0	10,1-10,6	3	60	115		
JD-PC-60030A	600-556,5		21,7-22,6	600-550	477	21,7-22,6	3	76	135		
JD-PC-60040A			21,7-22,6	3/0	2/0	11,3-11,9	3	65	135		
JD-PC-600250A			21,7-22,6	4/0	3/0	12,7-13,4	3	67	135		
JD-PC-600397A			21,7-22,6	250-266,8	4/0	14,3-14,8	3	67	135		
			21,7-22,6	397,5-400	336,4	17,3-18,8	3	75	135		
JD-PC-636A	636	605	23,3-25,2	636	605	23,3-25,2	3	78	135		
JD-PC-700336A	700-715,5	556,5	23,5-24,7	336,4-250	266,8	14,6-16,9	3	73	135		
JD-PC-750A	750-700	636	24,4-25,9	750-700	636	24,4-25,9	3	78	135		
JD-PC-7504A			24,4-25,9	4	4	5,8-6,5	2	63	82		
JD-PC-75040A			24,4-25,9	4/0	3/0	12,7-13,4	3	68	135		
JD-PC-750397A			24,4-25,9	397,5-400	336,4	17,3-18,8	3	76	135		
JD-PC-87440A	874,5	795	27,3-28,9	4/0	4/0	13,4-14,3	3	75	135		
JD-PC-795336A	795	715	26-27,4	336,4	300	16,9-17,7	3	76	135		
JD-PC-874336A	874,5	795	27,3-28,9	336,4-250	266,8	14,6-16,9	3	76	135		
JD-PC-874A	874,5-795	715	26-27,4	874,5-795	715	26-27,4	3	86	155		
JD-PC-954A	954	954	28,5-29,5	954	954	28,5-29,5	3	88	155	M-16	
JD-PC-95440A		954-795	27-29,5	4/0	3/0	12,7-13,4	3	75	135		
JD-PC-1000A	1000-900	874,5-795	27,7-29,2	1000-900	874,5-795	27,7-29,2	3	88	155		
JD-PC-1192A	1192,5	1033	31,6-31,9	1192,5	1033,5	31,6-31,9	3	97	155		
JD-PC-111340A	1113-1033	1113	954-900	29,5-30,8	4/0	3/0-136	12,7-13,4	3	76	135	M-12
JD-PC-1113336A			29,7-31,9	336,4-250	266,8	14,6-16,9	3	80	135		
JD-PC-1113874A			29,7-31,9	874,5	795	27,3-28,9	3	92	135		
JD-PC-1272A	1272	1192	33-33,9	1272	1192	33-33,9	3	100	155	M-16	

CONECTORES DE SUPORTE



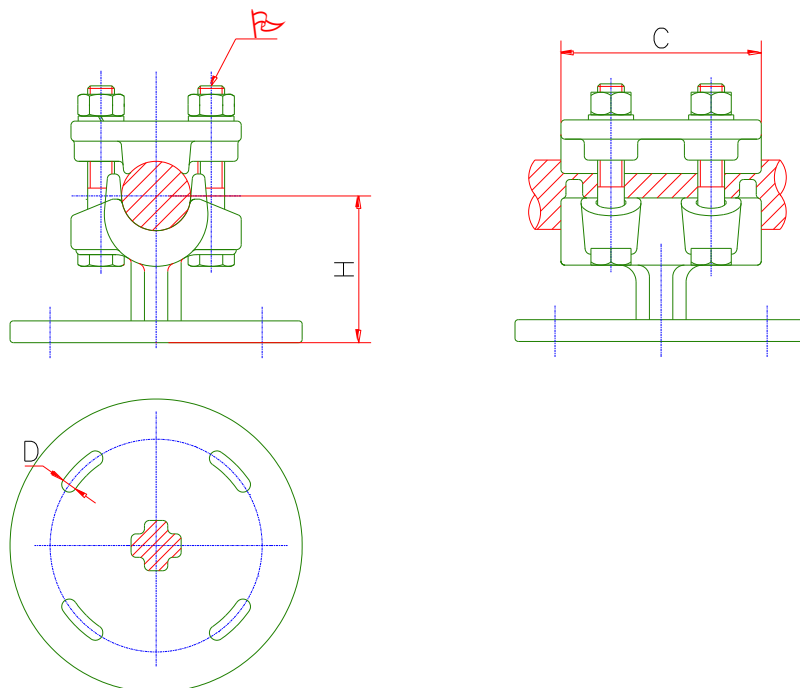
CONECTOR SUPORTE (ALUMÍNIO)

CONECTOR SUPORTE FIXO E DESLIZANTE LIGA DE ALUMINIO PARA TUBO DE ALUMINIO



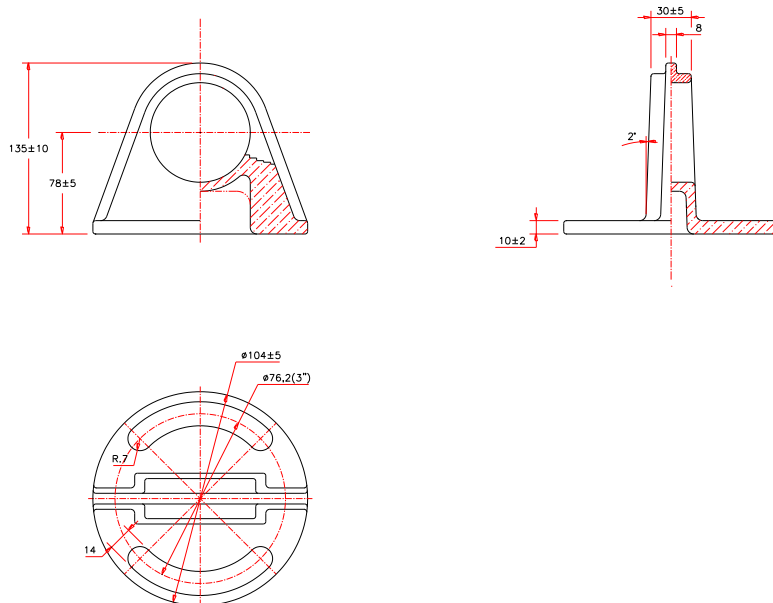
CÓDIGO	TUBOS IPS		Ø CIRCULO		DIMENSÕES EM (MM)							
	POL.	MM	POL.	MM	B	T	H	E	S	D	C	L
GHU-25-A3	3/4	26,7	3	76,2	14	26	89	51	35	M12	189	73
GHU-25-A5			5	127	17						249	
GHU-35-A3	1	33,4	3	76,2	14	33	90	57	38		189	81
GHU-35-A5			5	127	17						249	
GHU-45-A3	1.1/4	42,2	3	76,2	14	42	97	60	38		195	89
GHU-45-A5			5	127	17						255	
GHU-55-A3	1.1/2	48,2	3	76,2	14	48	103	63	38		195	94
GHU-55-A5			5	127	17						255	
GHU-65-A3	2	60,3	3	76,2	14	60	117	70	38		195	105
GHU-65-A5			5	127	17						255	
GHU-75-A3	2.1/2	73	3	76,2	14	73	133	79	38		195	117
GHU-75-A5			5	127	17						268	
GHU-85-A3	3	88,9	3	76,2	14	89	155	92	44	208	143	
GHU-85-A5			5	127	17					268		
GHU-95-A3	3.1/2	101,6	3	76,2	14	102	171	102	44	208	157	
GHU-95-A5			5	127	17					268		
GHU-105-A3	4	114,6	3	76,2	14	114	190	114	44	208	168	
GHU-105-A5			5	127	17					268		
GHU-110-A3	4.1/2	127	3	76,2	14	127	202	121	51	208	181	
GHU-110-A5			5	127	17					268		
GHU-115-A3	5	141,3	3	76,2	14	141	225	133	51	221	195	
GHU-115-A5			5	127	17					294		
GHU-125-A3	6	168,3	3	76,2	14	168	252	141	51	221	222	
GHU-125-A5			5	127	17					294		

CONECTOR SUPORTE FIXO EM ALUMINIO PARA CABO A BASE



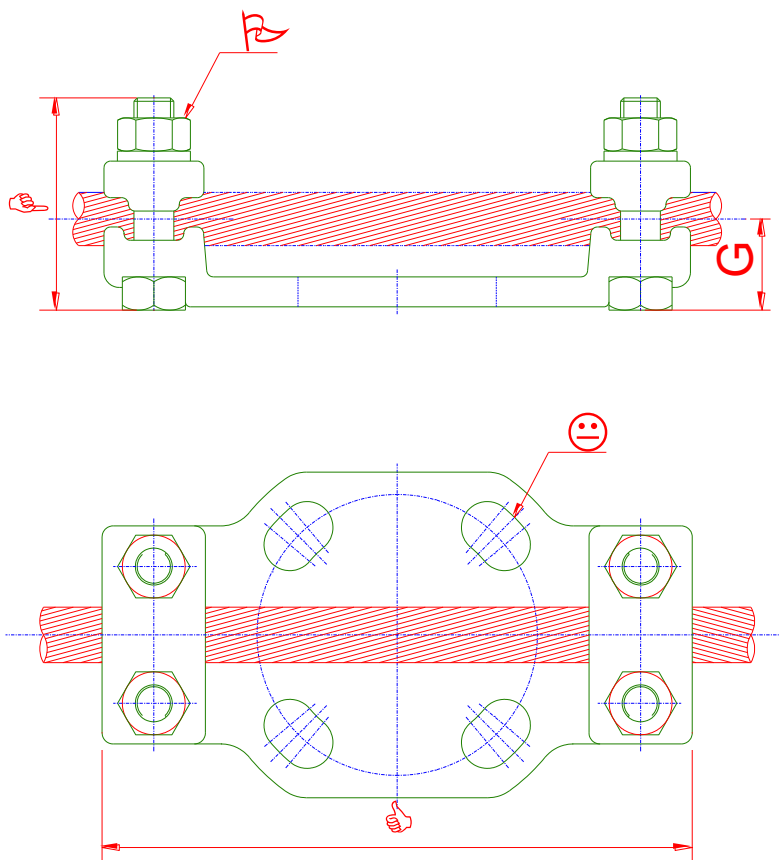
CÓDIGO	CONDUTORES		CIRC	DIMENSÕES EM (MM)				
	AWG-MCM	MM		C	D	H	P	
JD-RHU-20A-3	4-2/0	7,4-10,6	3	71	14	35	M-12	
JD-RHU-20A-5			5		17			
JD-RHU-350A-3	2/0-350	10,5-17,2	3		14	45		
JD-RHU-350A-5			5		17			
JD-RHU-600A-3	350-600	17,2-22,6	3		14	48		
JD-RHU-600A-5			5		17			54
JD-RHU-1000A-3	600-1000	22,6-29,7	3		76	14		57
JD-RHU-1000A-5			5			17		
JD-RHU-1500A-3	1000-1500	29,7-36,9	3		81	14		60
JD-RHU-1500A-5			5			17		
JD-RHU-2000A-3	1500-2000	36,9-41,4	3		86	14		64
JD-RHU-2000A-5			5			17		

CONECTOR SUPORTE LIVRE LIGA DE ALUMINIO PARA TUBO



CÓDIGO	TUBO IPS		Ø CÍRCULO		DIMENSÕES EM (MM)		
	POL.	MM	POL.	MM	C	B	A
HO-25-A3	3/4	27,7	3	76	81	51	14
HO-25-A5			5	127	100	70	17
HO-35-A3	1	33,4	3	76	86	51	14
HO-35-A5			5	127	105	70	17
HO-45-A3	1.1/4	42,2	3	76	92	57	14
HO-45-A5			5	127	111	76	17
HO-55-A3	1.1/2	48,3	3	76	103	63	14
HO-55-A5			5	127	122	82	17
HO-65-A3	2	60,3	3	76	111	63	14
HO-65-A5			5	127	130	82	17
HO-75-A3	2.1/2	73	3	76	133	76	14
HO-75-A5			5	127	152	95	17
HO-85-A3	3	88,9	3	76	144	76	14
HO-85-A5			5	127	163	95	17
HO-95-A3	3.1/2	101,6	3	76	185	108	14
HO-95-A5			5	127	192	114	17
HO-105-A3	4	114,3	3	76	195	108	14
HO-105-A5			5	127	202	114	17
HO-110-A3	4.1/2	127	3	76	216	121	14
HO-110-A5			5	127			17
HO-115-A3	5	141,3	3	76	238	133	14
OH-115-A5			5	127			17
OH-125-A3	6	168,3	3	76	263	141	14
HO-125-A5			5	127			17

CONECTOR SUPORTE FIXO EM ALUMINIO PARA CABO A BASE



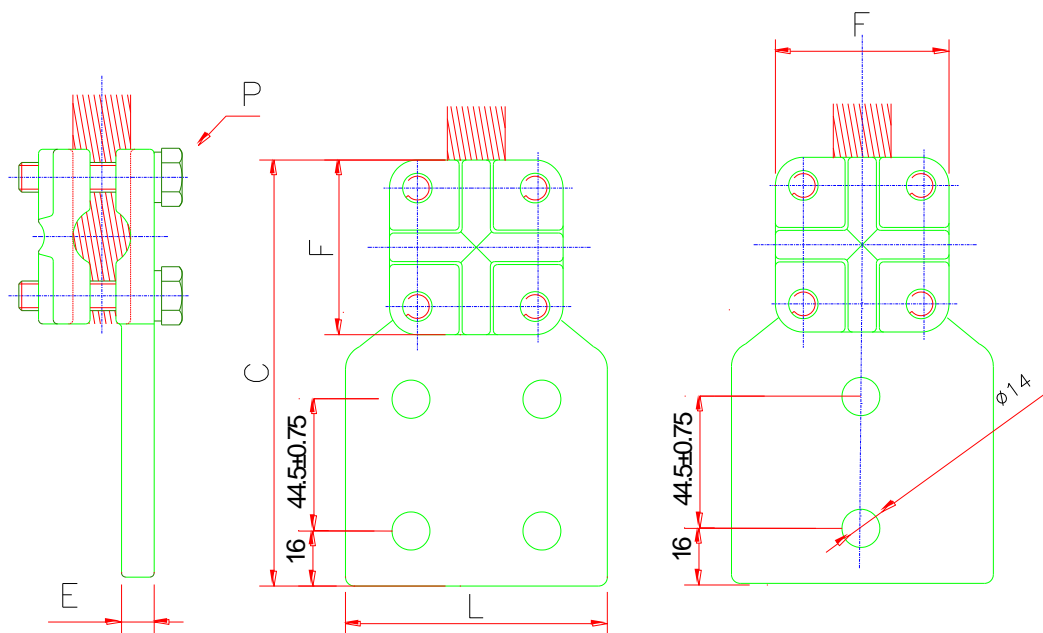
CÓDIGO	CONDUTORES		CIRC	DIMENSÕES EM (MM)				
	AWG-MCM	MM		G	H	K	C	P
JD-RKHU-40A-3	4-4/0	5,8-13,4	3	29	66	14	194	M-12
JD-RKHU-40A-5			5			17	216	
JD-RKHU-550A-3	250-550	14,6-21,7	3	35	73	14	194	
JD-RKHU-550A-5			5			17	226	
JD-RKHU-1113A-3	600-1113	22,6-30,8	3	44	92	14	194	
JD-RKHU-1113A-5			5			38	86	
JD-RKHU-2000A-3	1200-2000	32-41,3	3	50	104	14	194	
JD-RKHU-2000A-5			5			48	98	

CONECTORES TERMINAIS



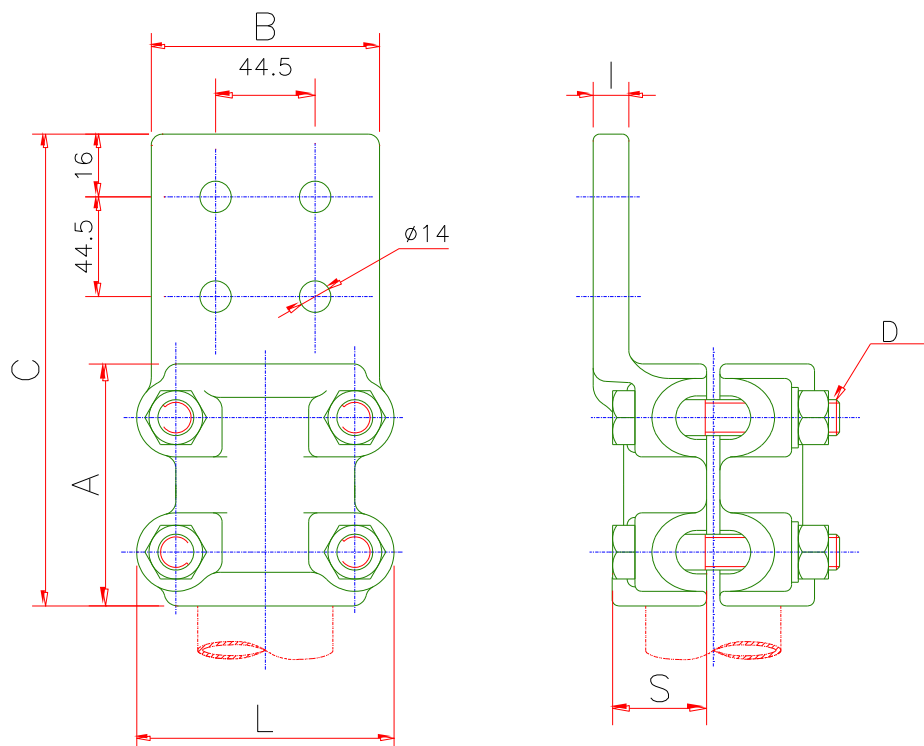
CONECTOR TERMINAL (ALUMINIO)

CONECTOR TERMINAL RETO E 90° LIGA DE ALUMINIO CABO-BARRA



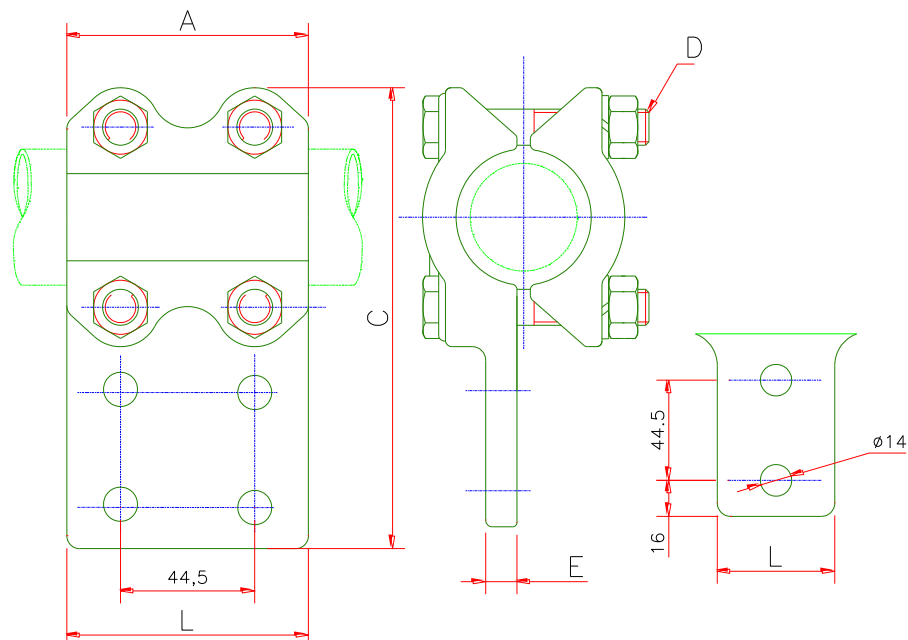
CÓDIGO	CONDUTORES		Nº FUR OS	FIGURA	DIMENSÕES EM (MM)				
	AWG/MCM	MM2			E	F	L	P	C
TPR-95A-2N	6-4/0	10-95	2	1	12	48	32	M10	130
TPR-240A-2N	6-500	10-240				60			
TPR-240A-4N			4	2	14	60	76	M12	140
TPR-300A-2N	6-636	10-300	2	1		60	42		
TPR-300A-4N			4	2	76	74	154		
TPR-500A-2N	2-1000	25-500	2	1				18	86
TPR-500A-4N			4	2	M12	154			
TPR-1000A-2N	4/0-2000	95-1000	2	1			18	86	M12
TPR-1000A-4N			4	2					

CONECTOR TERMINAL RETO LIGA DE ALUMINIO TUBO-BARRA.



CODIGO	TUBO		FIGURA	DIMENSÕES EM (MM)						
	POL.	MM		A	B	S	D	C	I	L
AN-25A-2N	3/4	26,7	2	82	41	36	M12	165	10	71
AN-25A-4N			1		76					
AN-35A-2N	1	33,4	2	48	38	171		11		87
AN-35A-4N			1	76						
AN-45A-2N	1.1/4	42,2	2	57	41	178		13	92	
AN-45A-4N			1	76						
AN-55A-2N	1.1/2	48,2	2	63	44	190		17	114	
AN-55A-4N			1	76						
AN-65A-2N	2	60,3	2	70	52	197		17	127	
AN-65A-4N			1	76						
AN-75A-2N	2.1/2	73	2	114	95	55	211	143		
AN-75A-4N			1	76						
AN-85A-2N	3	88,9	2	127	111	62	224	155		
AN-85A-4N			1	76						
AN-95A-4N	3.1/2	101,6	3	140	121	68	M16	21	168	
AN-105A-4N	4	114,6		152	133	75			181	
AN-110A-4N	4.1/2	127		165	157	82			195	
AN-115A-4N	5	141,3		178	165	90		265		

CONECTOR TERMINAL TIPO T EM ALUMINIO TUBO A BARRA



CODIGO	TUBO IPS		DIMENSÕES EM (MM)				
	POL	MM	A	C	L	D	E
NBU-15A-2N	1/2	21,3	76	140	51	M12	10
NBU-15A-4N					76		
NBU-25A-2N	3/4	26,6	82	145	51		
NBU-25A-4N					76		
NBU-35A-2N	1	33,4	89	155	51		
NBU-35A-4N					76		
NBU-45A-2N	1.1/4	42,1	95	170	51		
NBU-45A-4N					76		
NBU-55A-2N	1.1/2	48,2	102	175	51		
NBU-55A-4N					76		
NBU-65A-2N	2	60,3	108	190	51		
NBU-65A-4N					76		
NBU-75A-2N	2.1/2	73	114	210	51		
NBU-75A-4N					76		
NBU-85A-2N	3	88,9	127	225	51		
NBU-85A-4N					76		
NBU-95A-2N	3.1/2	101,6	140	250	51		
NBU-95A-4N					76		
NBU-105A-2N	4	114,3	152	280	51		
NBU-105A-4N					76		

CONECTOR TERMINAL RETO LIGA DE ALUMINO CABO-BARRA

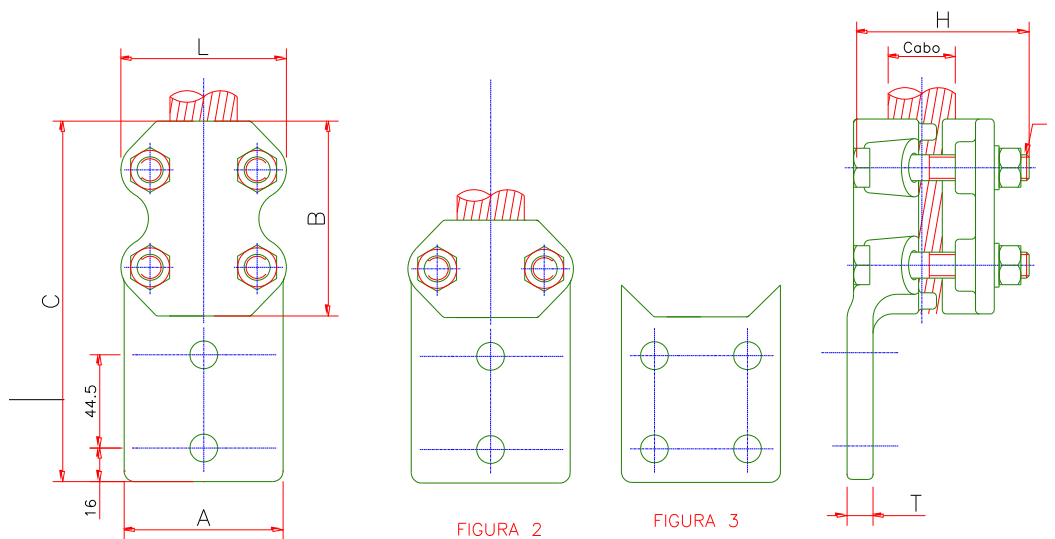


FIGURA 1

FIGURA 2

FIGURA 3

CODIGO	CONDUTORES-AWG-MCM		FIG.	DIMENSÕES EM (MM)						
	CA-CU	CAA		A	B	C	L	H	T	D
RAN-25A-2N	4-1/0	6-1/0	2	32	48	132	59	60	8	M12
RAN-29A-2N	1/0-266,8	1/0-4/0	1	41	76	154	63	73		
RAN-29A-4N			3	76	70			70		
RAN-32A-2N	250-400	4/0-397,5	1	41	76	160	67	73	9,5	
RAN-32A-4N			3	76				73		
RAN-36A-2N	350-600	336,4-477	1	43	82	168	70	71	12,7	
RAN-36A-4N			3	76				71		
RAN-42A-2N	600-900	477-795	1	51	89	173	76	84	12,7	
RAN-42A-4N			3	76						
RAN-45A-2N	900-1250	715-1113	1	67	95	180	81	84	12,7	
RAN-45A-4N			3	76						
RAN-46A-2N	1250-1600	1113-1431	1	70	111	195	95	94	14,2	
RAN-46A-4N			3	76						76
RAN-48A-2N	1500-2000	1272-1780	1	70	114	200	98	100	17	
RAN-48A-4N			3	76						76